



**NAFTOVÁ ČERPAČÍ STANICE S POČÍTADLEM  
CBY600(T); YB600(T)**



**NÁVOD K OBSLUZE**



## Vážený zákazníku!

Děkujeme za zakoupení našeho výrobku, přejeme Vám spokojenost s jeho používáním.

Stali jste se majitelem naftové čerpací stanice značky Mar-Pol. Je určena k přečerpávání motorové nafty pro soukromé účely. Tato naftová čerpací stanice se charakterizuje maximální bezpečností a jednoduchou obsluhou, je to spolehlivé a vysoce výkonné zařízení s rychlou instalací a připraveností k použití.

Přestože je jeho obsluha snadná, jeho provoz musí odpovídat požadavkům obsaženým v tomto návodu a platným bezpečnostním předpisům na území, kde se používá.

### PRAVIDLA POSKYTOVÁNÍ PRVNÍ POMOCI

**Osoby, které polkly toxické kapaliny** - v případě polknutí paliva nevyvolávejte zvracení, ale osobě, která polkla palivo, podejte k vypití velké množství mléka nebo vody.

**Osoby zasažené elektrickým proudem** - odpojte od zdroje napájení nebo je zajistěte suchým izolátorem, zasaženou osobu je potřeba odsunout z dosahu elektrického kabelu.

**Dávejte pozor, abyste se nedotkli zasažené osoby holýma rukama, dokud nebude z dosahu elektrického vedení.**

**Je potřeba okamžitě přivolat pomoc, kvalifikovaný a proškolený personál.**

<b>MODEL:</b>	<b>YTB-60</b>
Napájecí napětí:	230 V
Frekvence:	50 Hz
Nominální výkon:	1850 W
Třída ochrany:	1
Kapacita:	2400 l/hod.
Otáčky čerpadla:	2800 ot./min.
Hmotnost netto:	16 kg

## **POUŽITÍ**

Naftové čerpací stanice jsou určeny k přečerpávání motorové nafty z nádrží, a proto se používají všude tam, kde je nutné dodávat toto palivo, např. na farmách, na staveništích, v loděnicích, firmách používajících vlastní dopravu a soukromé domy.

## **BEZPEČNOSTNÍ PRAVIDLA**

Nedodržování následujících upozornění a zasahování do konstrukce naftové čerpací stanice zbavuje výrobce odpovědnosti za škody vyplývající z provozu zařízení způsobené osobám, zvířatům a majetku nebo samotnému zařízení a ruší záruční práva.

- a) Ochranné rukavice - dlouhodobý kontakt uhlovodíků s pokožkou může způsobit podráždění kůže. Při tankování paliva vždy používejte ochranné PVC rukavice.
- b) Zákaz kouření - během obsluhy naftové čerpací stanice, zvláště při tankování paliva, je zakázáno kouřit a používat otevřený oheň.
- c) Bezpečnostní opatření týkající se elektřiny - uvnitř naftové čerpací stanice existuje vysoké napětí. Z tohoto důvodu naftovou čerpací stanicí smí otevírat pouze kvalifikovaní a oprávnění k tomuto účelu elektrikáři.
- d) Uživatel nesmí překročit maximální parametry, pro které bylo zařízení navrženo.
- e) Je zakázáno za jakýchkoliv okolností ponechat naftovou čerpací stanicí během provozu bez dozoru.
- f) Před zapnutím se ujistěte, že napájecí kabel a ostatní prvky zařízení jsou v dobrém stavu.
- g) Nezapínejte zařízení, pokud jste naboso, máte mokré ruce nebo stojíte ve vodě.
- h) Nespouštějte neúplnou naftovou čerpací stanicí, nedemontujte žádné součásti.
- i) Udržujte napájecí kabel a spínací skříň mimo dosah stříkající vody nebo jiných kapalin a chraňte před atmosférickými srážkami.

## **NEVHODNÉ POUŽITÍ**

- a) Přečerpávání mořské vody, znečištěné vody, vody obsahující pevné nečistoty, písek, žíravé látky nebo látky způsobující korozi;
- b) Čerpání kapalin, jejichž teplota přesahuje 60°C
- c) Čerpání potravinových kapalin
- d) Čerpání hořlavých, výbušných kapalin
- e) Používání zařízení dětmi nebo bez dozoru obsluhy
- f) Je zakázáno používání zařízení v blízkosti hořlavých kapalin, jako je např. benzín, alkohol, atd.

## **PŘEMÍSTOVÁNÍ A PŘEPRAVA**

Naftová čerpací stanice je dodávána v kompletním stavu a nevyžaduje žádnou montáž. Motor smí opravovat pouze autorizovaný personál.

a) rozbalení:

V případě zjištění poškození obalu zkontrolujte, zda zařízení nebylo poškozeno během přepravy. Před nainstalováním a spuštěním zkontrolujte, zda údaje umístěné na typovém štítku zařízení splňují požadavky k použití za daných podmínek určení.

b) Přestože rozměry a hmotnost naftové čerpací stanice by neměly způsobovat problémy během přemístování, doporučujeme následující:

- zařízení nepřemísťujte bez předchozího odpojení zástrčky od napájení nebo odpojení od napětí;
- odpojte sací a přívodní hadici;
- nikdy nepřemísťujte naftovou čerpací stanicí tím, že ji taháte za napájecí kabel.

## **POUŽÍVÁNÍ**

a) Připojte zástrčku napájecího kabelu ke zdroji napětí:

- je zakázáno napájet zařízení pomocí rozbočovačů a prodlužovacích kabelů. Pokud délka kabelu nestačí k připojení, je potřeba objednat instalaci delšího kabelu u oprávněného elektrikáře.

b) Spuštění: po ověření, že jsou všechny hadice správně připojeny, je napájecí kabel připojen ke zdroji a pistole je v poloze vypnuto, naftová čerpací stanice může být spuštěna.

Po vložení sací hadice do nádrže s palivem a pistole do nádrže, do které má být palivo přečerpáno, postupně stiskněte spoušť pistole, která spustí přečerpávání paliva.

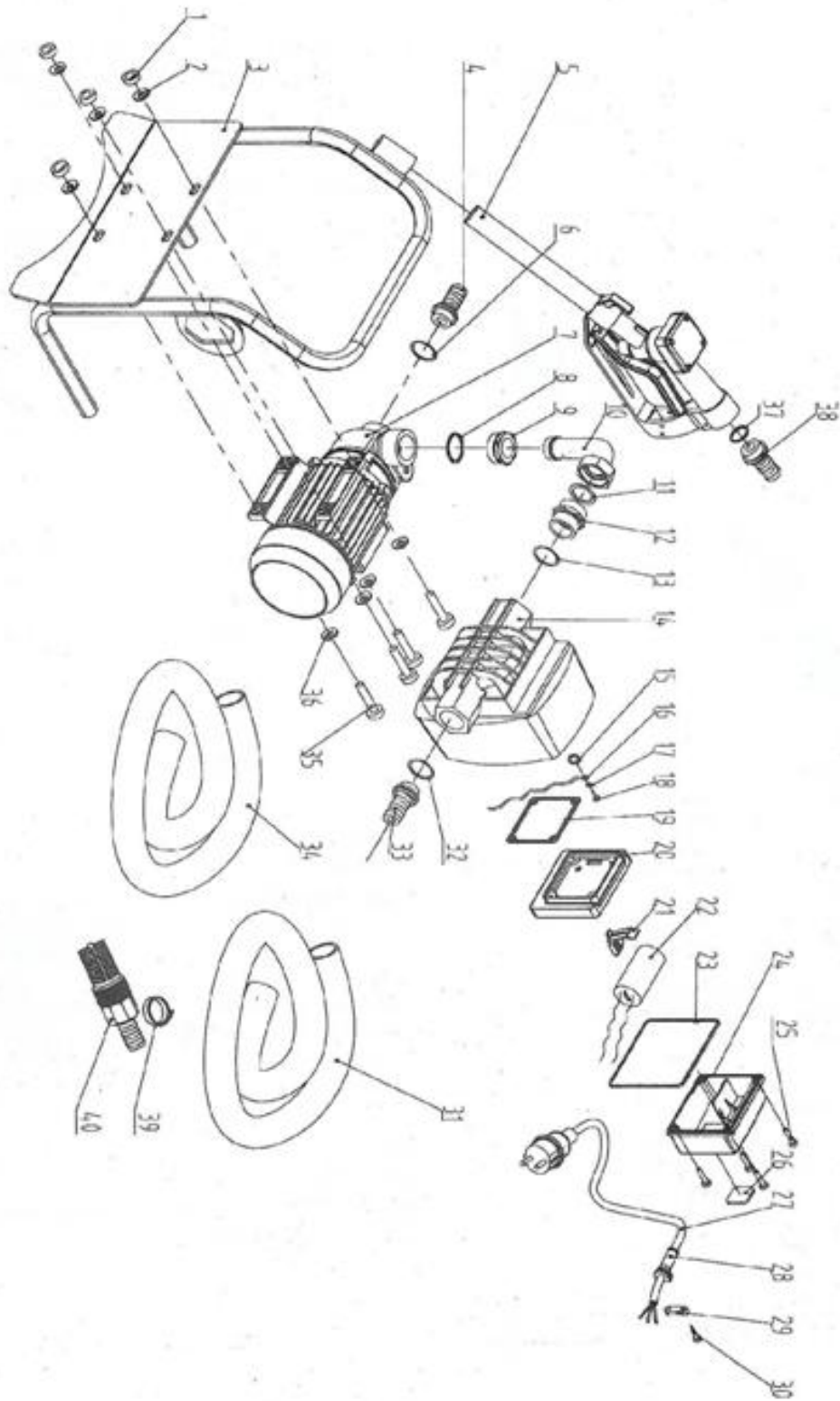
**UPOZORNĚNÍ:** Je zakázáno ponechat spuštěné zařízení bez dozoru, aby nedošlo k úniku paliva v důsledku přeplnění cílové nádrže. Nespouštějte naftovou čerpací stanici bez dřívějšího namontování sací a přívodní hadice. Po vypnutí pistole co nejdříve vypněte čerpadlo.

#### ÚDRŽBA A OPRAVY

Nejdůležitější je udržet naftovou čerpací stanici čistou. Zařízení nevyžaduje žádnou údržbu, a proto by se nemělo nikdy demontovat.

Problém	Příčina	Řešení
Naftovou čerpací stanici nelze zapnout	<ul style="list-style-type: none"><li>- chybí napájení</li><li>- nefunguje motor</li></ul>	<ul style="list-style-type: none"><li>- zkontrolujte napájecí připojení</li><li>- kontaktujte servis</li></ul>
Snížený výkon naftové čerpací stanice	<ul style="list-style-type: none"><li>- vzduch v sací hadici</li><li>- ucpaný filtr</li><li>- sací hadice není ponořena v palivu</li><li>- příliš vysoká výška přečerpávání</li></ul>	<ul style="list-style-type: none"><li>- zkontrolujte, zda není sací hadice poškozená</li><li>- vyčistěte filtr</li><li>- ponořte hadici v palivu</li><li>- snižte výšku nádrže</li></ul>

# Konstrukce zařízení



---

## PROHLÁŠENÍ O SHODĚ

**Prohlášení o shodě:** Prohlašujeme, že výrobek uvedený v "Technické údaje" / "Specifikace" splňuje požadavky následujících norem a harmonizovaných norem:

**EN 55014-1/A2:2011**

**EN 61000-3-2/A2:2009**

**EN 55014-2/A2:2008**

a splňuje požadavky následující směrnice:

**2004/108/ES**

Mariusz Ściana



MAR-POL s.c.  
IMPORT-EXPORT  
SUCHOWOLA 6A  
26-020 CHMIELNIK, POLSKO

CHMIELNIK, dne 22. 2. 2013

Plnou verzi prohlášení o shodě spolu s potřebnými certifikáty naleznete v sídle společnosti MAR-POL s.c., Suchowola 6a, 26-020 Chmielnik, Polsko.

---

## VYSVĚTLENÍ PIKTOGRAMŮ



- A - Používejte ochranu očí**
- B - Před spuštěním si přečtěte návod k obsluze**
- C - Používejte ochranné rukavice**
- D - Vyberte vhodný způsob likvidace**
- E - Prvky zařízení jsou recyklovatelné**
- F - Označení CE**

## ZÁRUČNÍ LIST

**název zařízení:** .....

**typ / model:** .....

**datum prodeje:** .....

**poznámky:** .....

.....

**podpis a razítko prodejce**

### Záruční podmínky

V souladu se zákonem č. 136/2002 Sb. se na Vámi zakoupený výrobek poskytuje záruka na dobu 24 měsíců od data prodeje. V případě nákupu zboží používané pro obchodní nebo podnikatelskou činnost je záruční doba 12 měsíců. Záruka je poskytována pouze v případě, že jsou výrobky používány v souladu s návodem k obsluze a způsobu použití.

Ze záruky jsou vyjmuty všechny díly podléhající přirozenému opotřebení, přetížením, použitím výrobku k jiným účelům, než ke kterým je určen a na závady vzniklé při dopravě nebo nesprávným (neodborným) zacházením. Za nesprávné zacházení považujeme příklad, kdy nebyl brán zřetel na návod k obsluze a obecně závazné předpisy pro práci s výrobkem. Obdobně se hodnotí i pokus o neodbornou opravu nad rámec doporučené údržby.

Záruka se vztahuje výlučně na závady způsobené vadou materiálu, výrobní montáže nebo technologií zpracování.

Nárok na uplatnění záruky zaniká:

- 1) výrobek nebyl používán v souladu s návodem k obsluze
- 2) byl proveden jakýkoliv zásah do konstrukce stroje bez předchozího písemného souhlasu firmou KAXL s.r.o.
- 3) výrobek byl používán v jiných podmínkách nebo k jiným účelům, než ke kterým je určen
- 4) byla některá část výrobku nahrazena neoriginální součástí
- 5) k poškození výrobku nebo k nadměrnému opotřebení došlo vinou nedostatečné údržby
- 6) škody vzniklé působením vnějších mechanických, teplotních či chemických vlivů
- 7) vady byly způsobeny nevhodným skladováním, či manipulací s výrobkem
- 8) výrobek byl používán (pro daný typ výrobku) v agresivním prostředí např. prašném, vlhkém
- 9) výrobek byl použit nad rámec přípustného zatížení

Záruka se nevztahuje na položky, u kterých lze očekávat opotřebení v důsledku jejich normální funkce (např. opotřebení uhlíků, zapalovací svíčka atd.)

Pro provoz výrobků používejte pouze doporučené příslušenství a originální náhradní díly.

Nároky uplatňujte ihned po zjištění závady u prodejce, který Vám výrobek prodal, a informujte se o možnostech opravy v pověřené opravně. Nebude-li se na Vámi uplatňovanou závadu vztahovat záruka, budou Vám fakturovány práce a náklady spojené s kontrolou a montáží a demontáží součástí.

Při uplatňování nároků předložte řádně vyplněný záruční list nebo jiný doklad o koupi opatřený datem prodeje.

Do opravy předávejte výrobek v čistém stavu, řádně vyčištěný, zbaven prachu či špíny. Spolu s výrobkem zašlete i jeho originální příslušenství k určení přesné diagnostiky závady.

Při zasílání dopravní službou vylijte z výrobku nespotebované palivo a olej. Výrobek řádně zabalte, nejlépe do původního obalu tak, aby nedošlo k jeho poškození. Škody, způsobené nedostatečným zabalením zásilky, nelze uznat jako záruční vady!

Do motorů používejte jen paliva a oleje odpovídající klasifikace, popř. paliva a oleje doporučené značkovým prodejcem. Vzniklé škody, způsobené používáním nevhodného paliva a nevhodných olejů, Vám nebudou v záruce uznány.