

- Ⓐ PL AKUMULATOROWE NOŻYCE DO TRAWY I ŻYWOPŁOTU
- Ⓑ DE GRAS- UND HACKESCHERE MIT BATTERIESPEISUNG
- Ⓒ RUS АККУМУЛЯТОРНЫЙ СЕКАТОР ДЛЯ ТРАВЫ И ИЗГОРОДЕЙ
- Ⓓ UA АКУМУЛЯТОРНИЙ СЕКАТОР ДО ТРАВИ ТА ЖИВОПЛОТУ
- Ⓔ LT AKUMULIATORINĖS VEJOS IR GYVATVORĖS ŽIRKLĖS
- Ⓕ LV AKUMULATORA ŠĶĒRES ZĀLES UN DZĪVŽOGA GRIEŠANAĪ
- Ⓖ CZ AKUMULÁTOROVÉ NŮŽKY NA TRÁVU A ŽIVÝ PLOT
- Ⓗ SK AKUMULÁTOROVÉ NOŽNICE NA ŤATIE TRÁVY I ŽIVÉHO PLOTU
- Ⓘ HU AKKUMULÁTOROS METSZŐLLŐ - FŰ - ÉS SÖVÉNYNYÍRÁSHOZ
- Ⓡ RO FOARFECE PENTRU IARBA SI GARDURI VII ACTIONAT CU ACUMULATOR
- Ⓔ E TIJERA ELECTRICA CON ACUMULADOR PARA ARBUSTOS Y PASTO



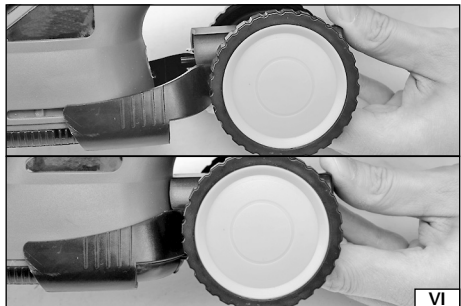
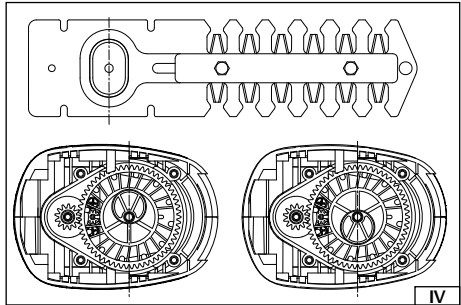
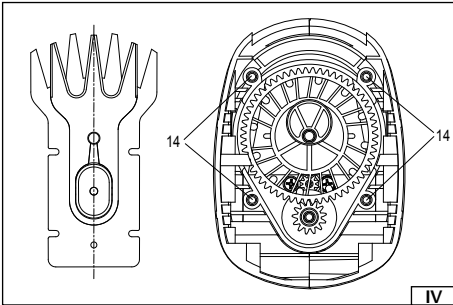
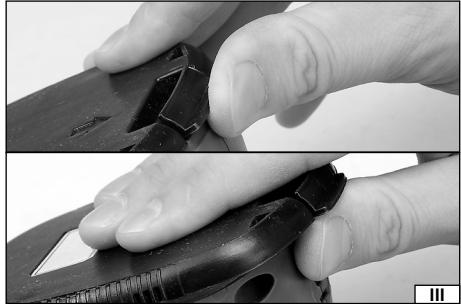
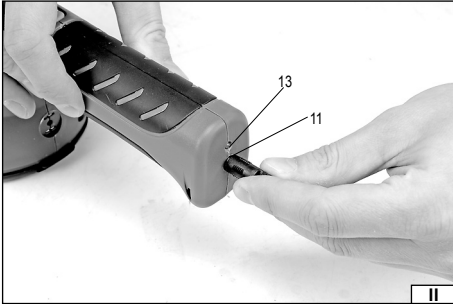
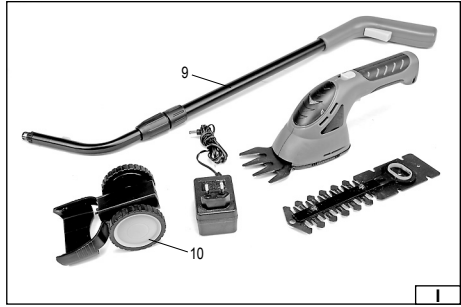
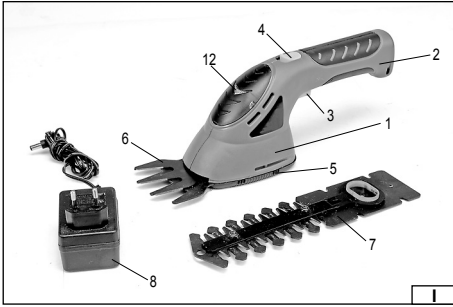
FLO

79500

79501



CE



2012

Rok produkcji:
Production year:

Produktionsjahr:
Год выпуска:

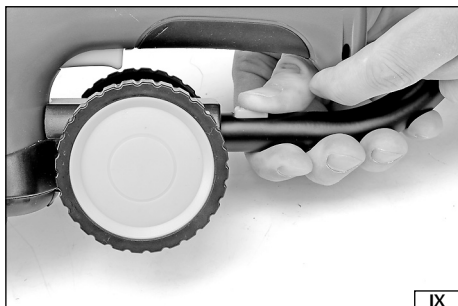
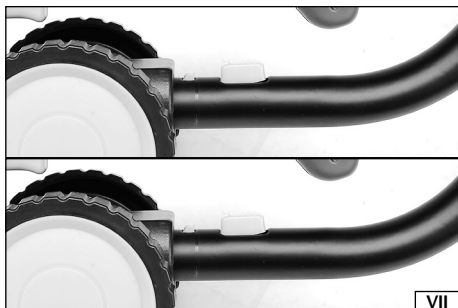
Рік випуску:
Pagaminimo metai:

Ražošanas gads:
Rok výroby:

Rok výroby:
Gyártási év:

Anul producției utilajului:
Año de fabricación:

TOYA S.A. ul. Soltysowicka 13-15, 51-168 Wrocław, Polska



PL

1. obudowa
2. rękojeść
3. włącznik elektryczny
4. blokada włącznika
5. pokrywa dolna
6. przystawka do cięcia trawy
7. przystawka do cięcia żywoplotu
8. zasilacz stacji ładującej
9. rękojeść dodatkowa
10. podstawa z kółkami
11. gniazdo ładowania
12. dioda stanu akumulatora
13. dioda ładowania
14. trzpienie pozycjonujące

DE

1. Gehäuse
2. Handgriff
3. Elektroschalter
4. Blockade des Schalters
5. Untere Abdeckung
6. Zusatzvorrichtung zum Rasenschnneiden
7. Zusatzvorrichtung zum Heckenschnneiden
8. Netzteil der Ladestation
9. Zusätzlicher Handgriff
10. Unterlage mit Rollen
11. Ladebuchse
12. Diode für den Ladezustand des Akkus
13. Diode für den Ladeprozess
14. Positionierstifte

RUS

1. корпус
2. рукоятка
3. электрический включатель
4. блокировка включателя
5. нижняя крышка
6. насадка для стрижки травы
7. насадка для стрижки кустов
8. зарядное устройство
9. ручка-удлиннитель
10. подставка на колесах
11. гнездо для зарядки
12. светодиод состояния аккумулятора
13. светодиод зарядки
14. контакты

UA

1. корпус
2. рукоятка
3. електричний вимикач
4. блокування вимикача
5. нижня кришка
6. насадка для підстригання трави
7. насадка для підстригання живоплоту
8. зарядний пристрій
9. ручка-подовжувач
10. підставка на колесах
11. гніздо для зарядки
12. світло діод стану акумулятора
13. світло діод зарядки
14. контакти

LT

1. gaubtas
2. rankena
3. elektros jungiklis
4. jungiklio blokiruotė
5. apatinis dangtis
6. priedas vejai kirpti
7. priedas gyvatvorei genėti
8. kroviklio maitintuvas
9. papildoma rankena
10. pagrindas su ratukais
11. krovimo lizdas
12. akumuliatoriaus būsenos diodas
13. krovimo diodas
14. fiksavimo strypai

LV

1. korpus
2. rokturis
3. elektrisks ieslēdzējs
4. ieslēdzēja bloķāde
5. apakšējais vāks
6. uzzāģis zāģes plaušanai
7. uzzāģis dzīvžoga griešanai
8. lādēšanas stacijas adapters
9. papildu rokturis
10. pamatne ar riteņiem
11. lādēšanas ligzda
12. akumulatora stāvokļa diode
13. lādēšanas diode
14. pozicionējoši stieņi

CZ

1. těleso skříně
2. rukojeť
3. elektrický vypínač
4. aretace vypínače
5. dolní kryt
6. nástavec na stříhání trávy
7. nástavec na stříhání živých plotů
8. síťový adaptér nabíjecí stanice
9. doplňková násada
10. podstavec s kolečky
11. zásuvka nabíjení
12. dioda stavu akumulátoru
13. dioda nabíjení
14. polohovací kolíky

SK

1. těleso skřine
2. rukoväť
3. elektrický vypínač
4. aretácia vypínača
5. dolný kryt
6. nástavec na strihanie trávy
7. nástavec na strihanie živých plotov
8. sieťový adaptér nabíjacej stanice
9. doplnujúca násada
10. podstavec s kolieskami
11. zásuvka nabíjania
12. dióda stavu akumulátora
13. dióda nabíjania
14. polohovacie kolíky

HU

1. ház
2. nyél
3. elektromos kapcsoló
4. a kapcsoló retesze
5. alsó fedél
6. fűnyíró előtét
7. sövénynyíró előtét
8. a dokkoló állomás tápegysége
9. kiegészítő nyél
10. kerekes talp
11. akkumulátortöltő dugaszolóaljzat
12. az akkumulátor állapotát jelző dióda
13. töltést jelző dióda
14. pozicionáló csap

RO

1. carcasă
2. mâner
3. comutator electric
4. blocadă comutator
5. capac inferior
6. ajută pentru tăiere iarbă
7. ajută pentru tăiere gard viu
8. încărcător stație de încărcare
9. mâner auxiliar
10. suport cu roți
11. priză încărcare
12. diodă stare acumulator
13. diodă încărcare
14. bolțuri poziționare

E

1. armazón
2. mango
3. interruptor eléctrico
4. bloqueo del interruptor
5. tapa inferior
6. accesorio para segar pasto
7. accesorio para podar cercas verdes
8. cargador de la terminal de carga
9. mango adicional
10. base con ruedas
11. contacto de carga
12. diodo de la carga de la batería
13. diodo de carga
14. mandriles de posición



Przeczytać instrukcję
Read the operating instruction
Bedienungsanleitung durchgelesen
Прочитать инструкцию
Прочитати інструкцію
Jálasa instrukcióját
Přečteť návod k použití
Prečítať návod k použitiu
Olvasni utasítást
Citești instrucțiunile
Lea la instrucción



Używać gogli ochronnych
Wear protective goggles
Пользоваться защитными очками
Користуйтесь захисними окулярами
Váratok apsauginius akinius
Jälleto drošības brilles
Používej ochranné brýle
Používaj ochranné okuliare
Használjon védőszemüveget!
Intrebuintează ochelari de protejare
Use protectores del oído



Używać ochrony słuchu
Wear hearing protectors
Пользоваться средствами защиты слуха
Користуйтесь засобами захисту слуху
Vartoti ausines klausai apsaugoti
Jälleto dzirdes drošības līdzekļi
Používej chrániče sluchu
Používaj chrániče sluchu
Használjon fülvédőt!
Intrebuintează antifoane
Use protectores de la vista



Stosować rękawice ochronne
Schutzhandschuhe verwenden
Необходимо пользоваться защитными перчатками
Слід користуватися захисними рукавицями
Vartoti apsaugines pirštines
Lietot aizsardzības cimdus
Používejte ochranné rukavice
Používajte ochranné rukavice
Használjon védőkesztyűt
Utilizarea mănușilor de protecție
Use guantes de protección

3.6V

Napięcie znamionowe
Nennspannung
Номинальное напряжение
Номинальна напруга
Nominali tampa
Nominals spriegums
Jmenovité napětí
Menovité napätie
Néveleges feszültség
Tensiunea nominală
Tensión nominal

Li-Ion

Rodzaj akumulatora
Art des Akkumulators
Вид аккумулятора
Вид аккумулятора
Akkumulatoriaus tipas
Akkumulatora veids
Typ akumulatoru
Druh akumulátora
Az akkumulátor típusa
Genul acumulatorului
Tipo de acumulador



1000min⁻¹
Znamionowa prędkość obrotowa
Nennumdrehungsgeschwindigkeit
Номинальные обороты
Номинальні обертви
Nominalus apsisukimų greitis
Nominals griezes ātrums
Jmenovitá otáčky
Menovité otáčky
Néveleges fordulatszám
Viteza de rotire nominală
Velocidad de la rotación nominal



80 mm

Max. szerokość cięcia trawy
Max. Mähbreite
Макс. ширина кошения травы
Макс. ширина косіння трави
Maks. žolės pjovimo plotis
Maks. pļaušanas platums
Max. šířka sečení trávy
Max. šířka sekania trávy
Fűvágás maximális szélessége
Lățimea tăierii ierbei - max.
Ancho máximo del corte de pasto

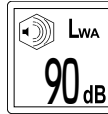


110 mm

Długość cięcia
Längsschläge
Длина резания
Довжина різання
Pjovimo ilgio
Griešanas garuma
Délka řezání
Dĺžka pretínania
Vágáshossz
Lungimii de tăiere
Longitud del corte



Nie wystawiać na działanie opadów atmosferycznych
Die Kettensäge nicht auf die Einwirkung von atmosphärischen Niederschlägen aussetzen
Не подвергать влиянию атмосферных осадков
Не піддавати дії атмосферних опадів
Nestatyti pjūklei atmosferinių kritulių poveikio pavojui
Nedrīkst atstāt zem atmosfēriskiem nokrišņiem
Nevystavovat' pôsobení atmosférických srážek
Nevystavovat' pôsobení atmosférických zrážok
Soha ne tegye ki csapadék hatásának
Eviatati expunerea ferăstrăului la precipitațiile atmosferice
No exponga la herramienta a la humedad



Haias - moc L_{wa}
Lärm – Leistung L_{wa}
Сила шума L_{wa}
Сила шуму L_{wa}
Triukšmas - galia L_{wa}
Троқшға ііменіс - жауда L_{wa}
Hluk – výkon L_{wa}
Hluk – výkon L_{wa}
Zaj - L_{wa} teljesítmény
Zgomotul - puterea L_{wa}
Ruido - potencia L_{wa}



OCRONA ŚRODOWISKA

Symbol wskazujący na selektywne zbieranie zużytego sprzętu elektrycznego i elektronicznego. Zużyte urządzenia elektryczne są surowcami wtórnymi - nie wolno wyrzucać ich do pojemników na odpady domowe, ponieważ zawierają substancje niebezpieczne dla zdrowia ludzkiego i środowiska! Prosimy o aktywną pomoc w oszczędnym gospodarowaniu zasobami naturalnymi i ochronie środowiska naturalnego przez przekazanie zużytego urządzenia do punktu składowania zużytych urządzeń elektrycznych. Aby ograniczyć ilość usuwanych odpadów konieczne jest ich ponowne użycie, recykling lub odzysk w innej formie.

UMWELTSCHUTZ

Das Symbol weist auf ein getrenntes Sammeln von verschlissenen elektrischen und elektronischen Ausrüstungen. Die verbrauchten elektrischen Geräte sind Sekundärrohstoffe – sie dürfen nicht in die Abfallbehälter für Haushalte geworfen werden, da sie gesundheits- und umweltschädigende Substanzen enthalten! Wir bitten um aktive Hilfe beim sparsamen Umgang mit Naturressourcen und dem Umweltschutz, in dem die verbrauchten Geräte zu einer Annahmestelle für solche elektrischen Geräte gebracht werden. Um die Menge der zu beseitigenden Abfälle zu begrenzen, ist ihr erneuter Gebrauch, Recycling oder Wiedergewinnung in anderer Form notwendig.

ОХРАНА ОКРУЖАЮЩЕЙ СРЕДЫ

Данный символ обозначает селективный сбор изношенной электрической и электронной аппаратуры. Изношенные электроустройства – вторичное сырье, в связи с чем запрещается выбрасывать их в корзины с бытовыми отходами, поскольку они содержат вещества, опасные для здоровья и окружающей среды! Мы обращаемся к Вам с просьбой о стосовно активной помощи в отрасли экономического использования природных ресурсов и охраны окружающей среды путем передачи изношенного устройства в соответствующий пункт хранения аппаратуры такого типа. Чтобы ограничить количество уничтожаемых отходов, необходимо обеспечить их вторичное употребление, рециклинг или другие формы возврата.

ОХРОНА НАВКОЛИШНЬОГО СЕРЕДОВИША

Вказаний символ означає селективний збір спрацьованої електричної та електронної апаратури. Спрацьовані електропристрої є вторинною сировиною, у зв'язку з чим заборонено викидати їх у смітники з побутовими відходами, оскільки вони містять речовини, що загрожують здоров'ю та навколишньому середовищу! Звертаємося до Вас з проською стосовно активної допомоги у галузі охорони навколишнього середовища та економічного використання природних ресурсів шляхом передачі спрацьованих електропристроїв у відповідний пункт, що займається їх переховуванням. З метою обмеження об'єму відходів, що знищуються, необхідно створити можливість для їх вторинного використання, рециклінгу або іншої форми повернення до промислового обігу.

APLINKOS APSAUGA

Simbolis nurodo, kad suvartoti elektroniniai ir elektriniai įrenginiai turi būti selektyviai surenkami. Suvartoti elektriniai įrankiai, – tai antrinės žaliavos – jų negalima išmesti į namų ūkio atliekų konteinerį, kadangi savo sudėtyje turi medžiagų pavojingų žmogaus sveikatai ir aplinkai! Kviečiame aktyviai bendradarbiauti ekonomiškame natūralių išteklių tvarkyme perduodant netinkamą vertotį įrankį į suvartotų elektros įrenginių surinkimo punktą. Sainamų atliekų kiekiui apriboti yra būtinas jų pakartotinis panaudojimas, reciklingas arba medžiagų atgavimas kitoje perdirbtoje formoje.

VIDES AIZSARDŽIĖS

Simbols rāda izlietoto elektrisko un elektronisko iekārtu selektīvu savākšanu. Izlietotas elektriskas iekārtas ir atreizējās izejvielas – nevar būt izmestas ar mājāsaimniecības atkritumiem, jo satur substances, bīstamas cilvēku veselībai un videi! Lūdzam aktīvi palīdzēt saglabāt dabisku bagātību un sargāt vidi, pasniegšot izlietoto iekārtu izlietotas elektriskas ierīces savākšanas punktā. Lai ierobežot atkritumu daudzumu, tiem jābūt vēlēti izlietotiem, pārstrādātiem vai dabotiem atpakā citā formā.

OCRONA ŽIVOTNIO PROSTŘEDÍ

Symbol poukazuje na nutnost separovaného sběru opotřebovaných elektrických a elektronických zařízení. Opotřebovaná elektrická zařízení jsou zdrojem druhotných surovin – je zakázáno vyhazovat je do nádob na komunální odpad, jelikož obsahují látky nebezpečné lidskému zdraví a životnímu prostředí! Prosimе o aktivní pomoc při úsporném hospodaření s přírodními zdroji a ochraně životního prostředí tím, že odevzdáte použité zařízení do sběrného střediska použitých elektrických zařízení. Aby se omezilo množství odpadů, je nevyhnutné jejich opětovné využití, recyklace nebo jiná forma regenerace.

OCRONA ŽIVOTNÉHO PROSTREDIA

Symbol poukazuje na nutnosť separovaného zberu opotrebovaných elektrických a elektronických zariadení. Opotrebované elektrické zariadenia sú zdrojom druhotných surovín – je zakázané vyhazovať ich do kontajnerov na komunálny odpad, nakoľko obsahujú látky nebezpečné ľudskému zdraviu a životnému prostrediu! Prosimе o aktivnú pomoc pri hospodárení s prírodnými zdrojmi a pri ochrane životného prostredia tým, že opotrebované zariadenia odovzdáte do zberného strediska opotrebovaných elektrických zariadení. Aby sa obmedzilo množstvo odpadov, je nutné ich opätovné využitie, recyklácia alebo iné formy regenerácie.

KÖRNYEZETVÉDELLEM

A használt elektromos és elektronikus eszközök szelektív gyűjtésére vonatkozó jelzés: A használt elektromos berendezések újrafelhasználható nyersanyagok – nem szabad őket a háztartási hulladékokkal kidobni, mivel az emberi egészségre és a környezetre veszélyes anyagokat tartalmaznak! Kérjük, hogy aktívan segítse a természeti forrásokkal való aktív gazdálkodást az elhasznált berendezéseknek a tönkrement elektromos berendezések gyűjtő pontra történő beszállításával. Ahhoz, hogy a megsemmisített hulladékok mennyiségének csökkentése érdekében szükséges a berendezések ismételt vagy újra felhasználása, illetve azoknak más formában történő visszanyerése.

PROTEJAREA MEDIULUI

Simbolul adunării selective a utilajelor electrice și electronice. Utilajele electrice uzate sunt materie primă repetată – este interzisă aruncarea lor la gunoi, deoarece conțin substanțe dăunătoare sănătății omenești cât și dăunătoare mediului! Vă rugăm deci să aveți o atitudine activă în ceace privește gospodăria economică a resurselor naturale și protejarea mediului natural prin predarea utilajului uzat la punctul care se ocupă de asemenea utilajele electrice uzate. Pentru a limita cantitățile deșeurilor eliminate este necesară întrebunțarea lor din nou, prin reciclind sau recuperarea în altă formă.

PROTECCIÓN DEL MEDIO AMBIENTE

El símbolo que indica la recolección selectiva de los aparatos eléctricos y electrónicos usados. ¡Aparatos eléctricos y electrónicos usados son reciclados – se prohíbe tirarlos en contenedores de desechos domésticos, ya que contienen sustancias peligrosas para la salud humana y para el medio ambiente! Les pedimos su participación en la tarea de la protección y de los recursos naturales y del medio ambiente, llevando los aparatos usados a los puntos de almacenamiento de aparatos eléctricos usados. Con el fin de reducir la cantidad de los desechos, es menester utilizarlos de nuevo, reciclarlos o recuperarlos de otra manera.

CHARAKTERYSTYKA WYROBU

Nożyce do trawy i żywopłotu są uniwersalnym, niewymagającym zewnętrznego źródła zasilania narzędziem przenośnym, przeznaczonym do dekoracyjnego podcinania trawy w miejscach niedostępnych dla konwencjonalnych kosiarek do trawy, np. w pobliżu ścian budynków, ogrodzeń, wokół drzew i krzewów, krawędzi ścieżek, obrzeży trawników itp., a także drobnych gałązek i dekoracyjnego podcinania żywopłotu. Nożyce posiadają wymienne przystawki: do podcinania trawy i do podcinania żywopłotu. Prawidłowa, niezawodna i bezpieczna praca elektronarzędzia jest zależna od właściwej eksploatacji, dlatego:

Przed przystąpieniem do pracy z narzędziem należy przeczytać całą instrukcję i zachować ją.

Przyrząd został zaprojektowany do użytku wyłącznie w gospodarstwach domowych i nie może być wykorzystywany profesjonalnie, tj. w zakładach pracy i do prac zarobkowych. Za szkody powstałe w wyniku nie przestrzegania przepisów bezpieczeństwa i zaleceń niniejszej instrukcji dostawca nie ponosi odpowiedzialności.

WYPOSAŻENIE

W opakowaniu fabrycznym powinny się znajdować: nożyce z przystawką do cięcia trawy, przystawka do cięcia żywopłotu, zasilacz do stacji ładującej z przewodem i wtyczką. W przypadku modelu 79501 w skład wyposażenia wchodzi jeszcze: uchwyt o regulowanej długości z wyłącznikiem oraz podstawa z kółkami umożliwiającą podłączenie uchwytu.

PARAMETRY TECHNICZNE

Parametr	Jednostka	Wartość
Numer katalogowy		79500, 79501
Napięcie zasilania	[V]	3,6 DC
Obroty maks.	[min ⁻¹]	1000
Maks. szerokość cięcia przystawki do cięcia trawy	[mm]	80
Maks. szerokość cięcia przystawki do cięcia żywopłotów	[mm]	110
Klasa izolacji		III
Stopień ochrony		IP20
Poziom hałas		
ciśnienie akustyczne	[dB(A)]	74,6 ± 3,0
moc L_{wa}	[dB(A)]	86,4 ± 3,0
Poziom drgań	[m/s ²]	1,63 ± 1,5
Masa (z przystawką do cięcia: trawy / żywopłotu)	[kg]	0,55 / 0,64 - 79500; 0,99 / 1,07 - 79501
Zasilacz:		
- napięcie znamionowe	[V]	~230
- częstotliwość znamionowa	[Hz]	50
- napięcie wyjściowe	[V]	6 DC
- prąd wyjściowy	[mA]	500
Stacja ładująca - czas ładowania	[h]	5
Typ akumulatora		Li-Ion
Pojemność akumulatora	[mAh]	1300

OGÓLNE WARUNKI BEZPIECZEŃSTWA

UWAGA! Przeczytać wszystkie poniższe instrukcje. Nieprzestrzeganie ich może prowadzić do porażenia elektrycznego, pożaru albo do uszkodzeń ciała. Pojęcie „narzędzie elektryczne” użyte w instrukcjach odnosi się do wszystkich narzędzi napędzanych prądem elektrycznym zarówno przewodowych jak i bezprzewodowych.

PRZESTRZEGAĆ PONIŻSZYCH INSTRUKCJI

Miejsce pracy

Miejsce pracy należy utrzymywać dobrze oświetlone i w czystości. Nieporządek i słabe oświetlenie mogą być przyczynami wypadków.

Nie należy pracować narzędziami elektrycznymi w środowisku o zwiększonym ryzyku wybuchu, zawierającym palne ciecze, gazy lub opary. Narzędzia elektryczne generują iskry, które mogą spowodować pożar w kontakcie z palnymi gazami lub oparami.

Nie należy dopuszczać dzieci i osób postronnych do miejsca pracy. Utrata koncentracji może spowodować utratę kontroli nad narzędziem.

Bezpieczeństwo elektryczne

Wtyczka przewodu elektrycznego musi pasować do gniazdka sieciowego. Nie wolno modyfikować wtyczki. Nie wolno

stosować żadnych adapterów w celu przystosowania wtyczki do gniazdka. Niemodyfikowana wtyczka pasująca do gniazdka zmniejsza ryzyko porażenia prądem elektrycznym.

Unikaj kontaktu z uziemionymi powierzchniami takimi jak rury, grzejniki i chłodziarki. Uziemienie ciała zwiększa ryzyko porażenia prądem elektrycznym.

Nie należy narażać narzędzi elektrycznych na kontakt z opadami atmosferycznymi lub wilgocią. Woda i wilgoć, która dostanie się do wnętrza narzędzia elektrycznego zwiększa ryzyko porażenia prądem elektrycznym.

Nie przeciążać kabla zasilającego. Nie używać kabla zasilającego do noszenia, podłączania i odłączania wtyczki od gniazdka sieciowego. Unikaj kontaktu kabla zasilającego z ciepłem, olejami, ostrymi krawędziami i ruchomymi elementami. Uszkodzenie kabla zasilającego zwiększa ryzyko porażenia prądem elektrycznym.

W przypadku pracy poza pomieszczeniami zamkniętymi należy używać przedłużaczy przeznaczonych do pracy poza pomieszczeniami zamkniętymi. Użycie odpowiedniego przedłużacza zmniejsza ryzyko porażenia prądem elektrycznym.

W przypadku, gdy używanie elektronarzędzia w środowisku wilgotnym jest nieuniknione, jako ochronę przed napięciem zasilania należy stosować urządzenie różnicowoprądowe (RCD). Zastosowanie RCD zmniejsza ryzyko porażenia prądem elektrycznym.

Bezpieczeństwo osobiste

Przystępuj do pracy w dobrej kondycji fizycznej i psychicznej. Zwracaj uwagę na to, co robisz. Nie pracuj będąc zmęczonym lub pod wpływem leków lub alkoholu. Nawet chwila nieuwagi podczas pracy może prowadzić do poważnych obrażeń ciała.

Używaj środków ochrony osobistej. Zawsze zakładaj gogle ochronne. Stosowanie środków ochrony osobistej, takich jak maski przeciwpyłowe, obuwie ochronne, kaski i ochronniki słuchu zmniejszają ryzyko poważnych obrażeń ciała.

Unikaj przypadkowego włączenia narzędzia. Upewnij się, że włącznik elektryczny jest w pozycji „wyłączony” przed podłączeniem narzędzia do sieci elektroenergetycznej. Trzymanie narzędzia z palcem na włączniku lub podłączanie narzędzia elektrycznego, gdy włącznik jest w pozycji „włączony” może prowadzić do poważnych obrażeń ciała.

Przed włączeniem narzędzia elektrycznego usuń wszelkie klucze i inne narzędzia, które zostały użyte do jego regulacji. Klucz pozostawiony na obracających się elementach narzędzia może prowadzić do poważnych obrażeń ciała.

Utrzymuj równowagę. Przez cały czas utrzymuj odpowiednią postawę. Pozwoli to na łatwiejsze zapanowanie nad narzędziem elektrycznym w przypadku niespodziewanych sytuacji podczas pracy.

Stosuj odzież ochronną. Nie zakładaj luźnej odzieży i biżuterii. Utrzymuj włosy, odzież i rękawice robocze z dala od ruchomych części narzędzia elektrycznego. Luźna odzież, biżuteria lub długie włosy mogą zaczepić o ruchome części narzędzia.

Stosuj odciągi pyłu lub pojemniki na pył, jeśli narzędzie jest w takie wyposażone. Zadbaj o to, aby je poprawnie podłączyć. Użycie odciągu pyłu zmniejsza ryzyko poważnych obrażeń ciała.

Ostrożność w używaniu elektronarzędzia

Przed włożeniem baterii akumulatorów należy się upewnić, czy włącznik jest w pozycji „wyłączony”. Wkładanie baterii akumulatorów do elektronarzędzia, gdy włącznik jest w pozycji „załączony,” może spowodować wypadek.

Należy używać wyłącznie ładowarki zalecanej przez producenta. Użycie ładowarki przeznaczonej do jednego typu baterii akumulatorów, do ładowania innego typu baterii akumulatorów może być przyczyną pożaru.

Należy używać elektronarzędzi wyłącznie z baterią akumulatorów określonej przez producenta. Użycie innej baterii akumulatorów może być przyczyną obrażeń lub pożaru.

W czasie, gdy bateria akumulatorów nie jest używana, należy ją przechowywać z dala od metalowych przedmiotów takich, jak spinacze do papieru, monety, gwoździe, śruby, lub inne małe metalowe elementy, które mogą zewrzeć zaciski. Zwarcie zacisków akumulatora może spowodować oparzenia lub pożar.

W niekorzystnych warunkach, z akumulatora może wydostać się ciecz; należy unikać z nią kontaktu. Jeżeli przypadkowo nastąpi zetknięcie się z cieczą, należy przemyć wodą. Jeżeli ciecz trafi do oczu, należy szukać pomocy medycznej. Wydostająca się z akumulatora ciecz może spowodować podrażnienia lub oparzenia.

Naprawa

Naprawę elektronarzędzia należy zlecać wyłącznie osobie wykwalifikowanej, wykorzystując wyłącznie oryginalne części zamienne. Zapewni się przez to, że elektronarzędzie będzie dalej bezpieczne.

DODATKOWE INSTRUKCJE BEZPIECZEŃSTWA

Zachowywać bezpieczną odległość części ciała do ostrzy narzędzia. Nie usuwać ściętego materiału podczas pracy ostrzy. Upewnij się, że włącznik znajduje się w pozycji wyłączony przed przystąpieniem do usuwania resztek gałęzi, które zacięły ostrza. Nawet chwila nieuwagi podczas pracy nożycami do żywopłotu, może prowadzić do poważnych obrażeń. Przenosić nożyce tylko za uchwyt i kiedy ostrza są zatrzymane. Podczas transportu lub przechowywania nożyc do żywopłotu zawsze zakładać osłonę ostrzy. Prawidłowe przenoszenie nożyc zmniejsza ryzyko doznania obrażeń.

MONTAŻ ELEMENTÓW WYPOSAŻENIA

Nożyce dostarczane są w stanie kompletnym. Urządzenie posiada dwa narzędzia wymienne: przystawkę do cięcia trawy, oraz

przystawkę do cięcia żywopłotu, które należy zakładać zgodnie z informacjami w instrukcji.

PRZYGOTOWANIE DO PRACY

UWAGA! Wszystkie czynności wymienione w niniejszym rozdziale należy wykonywać przy wyłączonym urządzeniu. Należy się upewnić, że włącznik narzędzia nie jest wciśnięty.

Instrukcje bezpieczeństwa ładowania akumulatora

Uwaga! Przed rozpoczęciem ładowania upewnić się, czy korpus zasilacza, przewód i wtyczka nie są popękane i uszkodzone. Zabrania się używania niesprawnej lub uszkodzonego zasilacza! Do ładowania akumulatorów wolno używać jedynie ładującej i zasilacza dostarczonego w zestawie. Używanie innego zasilacza może spowodować powstanie pożaru lub zniszczenie narzędzia. Zasilacz wolno podłączyć jedynie do gniazda sieci elektrycznej jednofazowego prądu przemiennego o parametrach widocznych na tabliczce znamionowej zasilacza. Ładowanie akumulatora może odbywać się jedynie w pomieszczeniu zamkniętym, suchym i zabezpieczonym przed dostępem osób niepowołanych, a zwłaszcza dzieci. Należy sprawować nadzór na całym procesem ładowania. W razie konieczności opuszczenia pomieszczenia, w której odbywa się ładowanie, należy odłączyć zasilacz od sieci elektrycznej przez wyjęcie wtyczki z gniazda sieci elektrycznej. W przypadku wydobywania się z zasilacza lub urządzenia dymu, podejrzanego zapachu itp. należy natychmiast wyjąć wtyczkę zasilacza z gniazda sieci elektrycznej! Urządzenie dostarczane jest z akumulatorem nie naładowanym, dlatego przed rozpoczęciem pracy należy go ładować przez około 5 godzin za pomocą znajdujących się w zestawie zasilacza. Akumulatory typu Li-Ion (litowo-jonowe) prawie nie wykazują tzw. "efektu pamięciowego", co oznacza, że akumulator można ładować w dowolnym momencie. Jednakże zaleca się, co kilka, kilkanaście cykli ładowania doprowadzić akumulator do stanu rozładowania w czasie normalnej pracy, a następnie naładować zgodnie z wytycznymi instrukcji. W żadnym wypadku nie wolno rozładowywać akumulatorów zwierając ich końcówki, gdyż powoduje to nieodwracalne uszkodzenia oraz może prowadzić do porażenia prądem elektrycznym.

Ładowanie akumulatora

Uwaga! Urządzenie diodą umieszczoną z przodu obudowy sygnalizuje kiedy należy naładować akumulator.

Podłączyć wtyczkę zasilacza do gniazda w obudowie urządzenia (II). Zasilacz podłączyć do sieci zasilającej. Nad gniazdem urządzenia zaświeci się dioda światłem czerwonym. Koniec ładowania jest sygnalizowany zmianą barwy świecenia na zieloną. Po naładowaniu akumulatora należy odłączyć zasilacz z gniazda sieci elektrycznej, a następnie odłączyć wtyczkę zasilacza od urządzenia.

Uwaga! Najlepsze efekty ładowania osiąga się w temperaturze otoczenia z zakresu 18 - 24 st. C. Zabrania się ładowania jeżeli temperatura otoczenia jest poniżej 4 st. C lub powyżej 40 st. C.

Uwaga! Podczas procesu ładowania może się zagrzać rękojeść urządzenia i/ lub zasilacz, jest to zjawisko normalne.

Uwaga! Podczas procesu ładowania nie działa włącznik urządzenia. Urządzenie nie daje się uruchomić.

Montaż przystawek do cięcia trawy i żywopłotu

Uwaga! W trakcie wymiany należy się upewnić, że włącznik urządzenia nie jest wciśnięty.

Przystawki posiadają ostre krawędzie, dlatego zaleca się zachować ostrożność, a samą wymianę przeprowadzić w rękawicach ochronnych. Wymiana nie wymaga żadnych dodatkowych narzędzi.

Trzymając narzędzie skierowane dolną pokrywą ku górze, podważyć zatrzask pokrywy, a następnie samą pokrywę przesunąć w tył (III). Zdemontować pokrywą dolną oraz przystawkę. W przypadku zauważenia, że przekładnia lub przystawka jest zabrudzona żdźbłami trawy lub resztkami roślin, należy ją oczyścić przed montażem przystawki.

W celu łatwiejszego montażu należy ustawić duże koło zębate przekładni oraz uchwyt ostrza tak jak pokazano to na rysunku IV. Przystawkę montować najpierw wsuwając jej tylną część pod zaczepy (V), a następnie ustawić ją tak aby trzpienie pozycjonujące oraz osi kół zębatach przeszły przez otwory w przystawce.

Zamontować dolną pokrywą i przesunąć do przodu urządzenia, do momentu zadziałania zatrzasku pokrywy. Sprawdzić poprawność montażu uruchamiając na chwilę urządzenie.

Montaż podstawy z kółkami i rękojeścią (dotyczy tylko modelu 79501)

Podstawę z kółkami należy wsunąć od tyłu narzędzia, tak aby prowadnice podstawy wsunęły się w szczeliny obudowy narzędzia (VI). Upewnić się, że podstawa „zatrzaskana” się na obudowie narzędzia. W otwór podstawy wsunąć przedłużenie rękojeści, tak aby zadziałał zatrzask (VII). W przypadku montażu rękojeści włącznik narzędzia przestaje działać, w celu włączenia narzędzia należy posłużyć się włącznikiem umieszczonym w rękojeści.

Można regulować długość przedłużenia rękojeści. W tym celu należy poluzować nakrętkę, odkręcając ją w kierunku oznaczonym „UNLOCK”, ustawić pożądaną długość, a następnie mocno i pewnie zakręcić nakrętkę (VIII).

W celu demontażu przedłużenia rękojeści należy nacisnąć przycisk zatrzasku i wysunąć przedłużenie z gniazda podstawy (IX). Następnie zdemontować podstawę z kółkami wysuwając ją z obudowy narzędzia.

Możliwe jest obrócenie przedłużenia w gnieździe podstawy. Pozwoli to na niemal dowolne ustawienie narzędzia względem rękojeści. Rękojeść można obracać o 360 stopni, w nastawami co 45 stopni (X).

Czynności przygotowawcze do pracy

Należy używać narzędzi roboczych właściwych dla wykonywanej pracy. Zadbać o to, by były w dobrym stanie, naostrzone, pozbawione rdzy i uszkodzeń mechanicznych. Części przystawek stykające się z zespołem napędowym muszą być pozbawione

zanieczyszczeń mechanicznych i przed użyciem nasmarowane smarem przekładniowym. Do pracy założyć odzież roboczą, rękawice i środki ochrony wzroku. Sprawdzić żywoplot pod kątem obecności obcych przedmiotów, na przykład drutów.

UŻYTKOWANIE NARZĘDZIA

Przed rozpoczęciem pracy należy sprawdzić czy korpus obudowy nie jest uszkodzony. W razie potrzeby należy oczyścić narzędzie z zanieczyszczeń i udroźnić otwory wentylacyjne silnika. W przypadku stwierdzenia uszkodzeń zabrania się dalszej pracy! Nie wolno narażać narzędzia na działanie wilgoci. Nie używać nożyc w czasie opadów atmosferycznych. Nie używać ich w wilgotnym i mokrym otoczeniu. Przed używaniem narzędzia zaleca się poprosić sprzedawcę lub specjalistę o zademonstrowanie, w jaki sposób bezpiecznie i efektywnie wykorzystywać narzędzie. Nie wolno dopuszczać do używania narzędzia przez dzieci i osoby nieletnie. Nie wolno wypożyczać lub wynajmować narzędzia osobom trzecim bez dostarczenia im niniejszej instrukcji obsługi. Należy upewnić się, że każda osoba korzystająca z narzędzia dokładnie zapoznała się z instrukcją obsługi i zrozumiała wszystkie zawarte w niej informacje. Nie wolno modyfikować narzędzia w jakikolwiek sposób. Nie wolno używać nożyc w bezpośredniej bliskości osób postronnych, dzieci i zwierząt. Zaleca się zachowanie, co najmniej 5 m odległości od miejsca używania narzędzia. W czasie pracy należy używać indywidualne środki ochrony słuchu. Nie wolno włączać nożyc, jeżeli ręce i nogi operatora znajdują się w bezpośredniej bliskości części tnącej narzędzia. Nigdy nie wolno pozostawiać narzędzia bez nadzoru osoby dorosłej. Jeżeli w czasie pracy zachowanie narzędzia wydaje się podejrzane (zwiększone wibracje, hałas, zapach itp.) należy natychmiast wyłączyć nożyce i przekazać je do zakładu naprawczego. Należy regularnie konserwować i utrzymywać narzędzie w czystości. Do napraw i konserwacji należy używać jedynie oryginalnych części zamiennych. Otwory wentylacyjne silnika muszą być zawsze drożne i czyste.

Włączanie i wyłączanie narzędzia (XI)

Narzędzie posiada blokadę włącznika ograniczającą ryzyko przypadkowego uruchomienia. W celu włączenia silnika należy kciukiem przesunąć przycisk blokady następnie, trzymając przycisk blokady, palcem wskazującym wcisnąć przycisk włącznika. Trzymając przycisk włącznika można zwolnić nacisk na przycisk blokady. Aby wyłączyć silnik narzędzia wystarczy zwolnić nacisk palca wskazującego na przycisk wyłącznika.

Podcinanie trawy

Cięcie trawy może być wykonywane jedynie za pomocą przeznaczonych do tego celu przystawki. W trakcie ścinania trawy przestrzegać następujących zasad: Prowadzić nożyce w taki sposób, aby część tnąca nie znajdowała się między trzymającą narzędzie ręką, a tułowiem operatora. Zwrócić szczególną uwagę na to, aby ręce i nogi operatora nie znajdowały się w bezpośredniej bliskości części tnących narzędzia. Trawy wyższe niż 15 - 20 cm ścinać w dwóch etapach, początkowo wyższą część, a następnie, niższą (bliższą gleby). Nożyce nie są zaprojektowane do koszenia większych powierzchni trawy, powyżej 2 m². W czasie cięcia trawy należy zwrócić uwagę na to, aby części tnące nie dotykały bezpośrednio gleby, kamieni, zdrewniałych części roślin itp., gdyż może to spowodować zagrożenie dla użytkownika, a także uszkodzenie nożyc i całego urządzenia.

Podcinanie żywoplotów

Do podcinania żywoplotów należy używać jedynie przeznaczonych do tego celu przystawki. Nożyce umożliwiają dekoracyjne kształtowanie niewielkich powierzchni żywoplotów. W czasie cięcia należy przestrzegać następujących zasad: Nie przecinać zbyt grubych, ponad 1 cm średnicy, zdrewniałych gałązek żywoplotu. Zwrócić szczególną uwagę na to, aby ręce i nogi operatora nie znajdowały się w bezpośredniej bliskości części tnących narzędzia. W przypadku zakleszczenia się zdrewniałych gałązek żywoplotu w przestrzeni tnącej nożyc należy je natychmiast wyłączyć przez zdjęcie palca z wyłącznika, odłączyć i ostrożnie, uważając na to, aby się nie skaleczyć, usunąć zakleszczoną gałązkę z części tnącej nożyc.

Uwagi dodatkowe

W czasie pracy stosować regularne przerwy.

Nie wolno dopuścić do przeciążenia narzędzia, temperatura powierzchni zewnętrznych, nigdy nie może przekroczyć 60 st. C. Po zakończonej pracy wyłączyć nożyce, wyjąć akumulator i dokonać konserwacji i oględzin.

KONSERWACJA I PRZEGLĄDY

UWAGA! Przed przystąpieniem do regulacji, obsługi technicznej lub konserwacji wyciągnij wtyczkę narzędzia z gniazdka sieci elektrycznej. Po zakończonej pracy należy sprawdzić stan techniczny elektronarzędzia poprzez oględziny zewnętrzne i ocenę: korpusu i rękkości, przewodu elektrycznego z wtyczką i odgiętką, działania włącznika elektrycznego, drożności szczelin wentylacyjnych, iskrzenia szczotek, głośności pracy łożysk i przekładni, rozruchu i równomierności pracy. W okresie gwarancji użytkownik nie może domontować elektronarzędzi, ani wymieniać żadnych podzespołów lub części składowych, gdyż powoduje to utratę praw gwarancyjnych. Wszelkie nieprawidłowości obserwowane przy przeglądzie, lub w czasie pracy, są sygnałem do przeprowadzenia naprawy w punkcie serwisowym. Po zakończeniu pracy, obudowę, szczeliny wentylacyjne, przełączniki, rękkość dodatkowo i osłony należy oczyścić np. strumieniem powietrza (o ciśnieniu nie większym niż 0,3 MPa), pędzlem lub suchą szmatką bez użycia środków chemicznych i płynów czyszczących. Narzędzia i uchwyty oczyścić suchą czystą szmatką.

CHARAKTERISTIK DES ERZEUGNISSES

Die Rasen- und Heckenschere ist ein universelles tragbares Werkzeug, das keine externe Stromversorgungsquelle erfordert und zum dekorativen Beschneiden an den für konventionelle Rasenmäher unzugänglichen Stellen bestimmt ist, z.B. in der Nähe von Gebäudewänden, Zäunen, rundum die Bäume und Sträucher, Wegerrändern, Rasenkanten usw. sowie auch kleinerer Zweige und zum Beschneiden von Hecken.

Der richtige, zuverlässige und sichere Funktionsbetrieb ist von einer zweckmäßigen Nutzung abhängig, deshalb:

Vor Beginn der Arbeiten mit diesem Werkzeug ist die gesamte Betriebsanleitung durchzulesen und einzuhalten.

Das Gerät wurde ausschließlich für den Hausgebrauch entwickelt und darf nicht professionell genutzt werden, d.h. in Arbeitsbetrieben und zu gewerblichen Zwecken. Der Lieferant haftet nicht für solche Schäden, die im Ergebnis der Nichteinhaltung der Sicherheitsbestimmungen und der Empfehlungen der vorliegenden Betriebsanleitung entstanden sind.

AUSRÜSTUNG

In der fabrikmäßigen Verpackung sollte sich folgendes befinden: Schere mit einer Zusatzvorrichtung zum Beschneiden des Rasens sowie einer Zusatzvorrichtung zum Schneiden der Hecke und Netzteil für die Ladestation mit Leitung und Stecker. Beim Modell 79501 gehören außerdem noch zur Ausrüstung: Griff mit regelbarer Länge sowie Unterlage mit Rollen, die das Anschließen des Griffes ermöglicht.

TECHNISCHE PARAMETER

Parameter	Maßeinheit	Wert
Katalognummer		79500, 79501
Stromversorgungsspannung	[V]	3,6 DC
Max. Umdrehungen	[min ⁻¹]	1000
Max. Schnittbreite der Zusatzvorrichtung zum Beschneiden des Rasens	[mm]	80
Max. Schnittbreite der Zusatzvorrichtung zum Beschneiden der Hecken	[mm]	110
Isolationsklasse		III
Schutzgrad		IP20
Lärmpegel		
Akustischer Druck	[dB(A)]	74,6 ± 3,0
Leistung L _{wa}	[dB(A)]	86,4 ± 3,0
Schwingungspegel	[m/s ²]	1,63 ± 1,5
Gewicht (mit Zusatzvorrichtung zum Beschneiden von: Rasen / Hecke)	[kg]	0,55 / 0,64 - 79500; 0,99 / 1,07 - 79501
Netzteil:		
- Nennspannung	[V]	~230
- Nennfrequenz	[Hz]	50
- Ausgangsspannung	[V]	6 DC
- Ausgangsstrom	[mA]	500
Ladestation - Ladezeit	[h]	5
Typ des Akkumulators		Li-Ion
Kapazität des Akkumulators	[mAh]	1300

ALLGEMEINE SICHERHEITSBEDINGUNGEN

ACHTUNG! Die nachstehenden Anweisungen durchlesen. Die Nichteinhaltung der nachstehenden Anweisungen kann einen elektrischen Schlag, Brand oder Körperverletzungen führen. Der Begriff „Elektrowerkzeug“ bezieht sich auf alle mit dem elektrischen Strom angetriebenen Werkzeuge sowohl mit der Netzleitung als auch ohne Netzleitung.

DIE NACHSTEHENDEN ANWEISUNGEN EINHALTEN!

Arbeitsplatz

Der Arbeitsplatz soll gut beleuchtet sein und in der Sauberkeit gehalten werden. Das Durcheinander und nicht ausreichende Beleuchtung können Arbeitsunfälle verursachen.

Die Elektrowerkzeuge dürfen in der Umgebung mit erhöhter Explosionsgefahr, oder brennbaren Flüssigkeiten Gasen oder Dunsten nicht verwendet werden. Die Elektrowerkzeuge erzeugen Funken, die in Berührung mit brennbaren Gasen oder Dunsten Brand verursachen können.

Kindern und unbefugte Personen fern von dem Arbeitsplatz halten. Die Konzentrationsschwäche kann zum Verlieren des Beherrschens über dem Werkzeug führen.

Elektrische Sicherheit

Leitungsstecker muss an die Netzsteckdose passen. Der Stecker darf nicht modifiziert werden. Keine Adapter zur Anpassung des Leitungssteckers an die Netzsteckdose verwenden. Der nicht modifizierte Leitungsstecker, der genau an die Netzsteckdose passt vermindert die Gefahr des elektrischen Schlages.

Den Kontakt mit geerdeten Flächen wie Rohre, Heizkörper, Kühlschränke vermeiden. Die Körpererdung erhöht das Risiko des elektrischen Schlages. Die Elektrowerkzeuge dürfen dem Einfluss von atmosphärischen Niederschlägen oder Der Feuchtigkeit nicht ausgesetzt werden. Wasser und Feuchtigkeit, die in das Innere des Elektrowerkzeuges eindringen, erhöhen die Gefahr des elektrischen Schlages.

Den Netzkabel nicht überlasten. Die Netzkabel nicht zum Tragen, Abschalten und Einschalten des Leitungssteckers zum Netzsteckdose verwenden. Den Kontakt des Leitungskabels mit der Wärme, Öl, scharfen Kanten und beweglichen Teilen vermeiden. Beschädigung des Leitungskabels erhöht die Gefahr des elektrischen Schlages.

Be idem Einsatz außerhalb der geschlossener Räume sollen für Außen geeignete Verlängerungsschnüre verwendet werden. Die Verwendung der geeigneten Verlängerungsschnüre vermindert die Gefahr des elektrischen Schlages.

Personensicherheit

Bei Arbeit soll bei guter körperlicher und geistlicher Verfassung ausgeführt werden. Immer darauf achten was gemacht wird. Die Arbeit darf nicht bei der Ermüdung oder unter Einfluss von Alkohol oder Medikamenten ausgeführt werden. Sogar eine momentane Unaufmerksamkeit während der Arbeit kann zu ernsthaften Körperverletzungen führen.

Die persönlichen Schutzmittel verwenden. Immer die Schutzbrille tragen. Die Verwendung von persönlichen Schutzmitteln wie Staubmasken, Schutzschuhe, Helme und Gehörschutz vermindern die Gefahr der ernsthaften Körperverletzungen.

Das zufällige Einschalten des Elektrowerkzeuges vermeiden. Bitte prüfen ob der Schalter in der Stellung „AUS“ steht bevor das Elektrowerkzeug an das elektrische Netz angeschlossen wird. Das Halten der Finger auf dem Schalter oder Anschluss des Elektrowerkzeuges bei dem eingeschalteten Schalter kann zu ernsthaften Körperverletzungen führen.

Vor Einschalten des Elektrowerkzeuges sollen alle Schlüssel und Werkzeuge entfernt werden, die zur Einstellung verwendet worden waren. Der an den beweglichen Teilen des Werkzeuges hintergelassene Schlüssel kann ernsthafte Körperverletzungen herbeiführen.

Gleichgewicht halten. Durch die ganze Zeit entsprechende Arbeitsstellung einnehmen. Dadurch lässt sich das Elektrowerkzeug in den unerwarteten Notfällen bei der Arbeit leichter beherrschen.

Schutzkleidung tragen. Keine lose Kleidung oder Schmuck tragen. Haare, Kleidung und Arbeitshandschuhe fern von den beweglichen Teilen des Elektrowerkzeuges halten. Lose Kleidung, Schmuck oder lange Haare können an die bewegliche Teile des Elektrowerkzeuges anhaften.

Staubabsaugung oder Staubbehälter verwenden falls das Werkzeug damit ausgestattet wird. Bitte sorgen Sie dafür damit sie sachgemäß angeschlossen sind. Verwendung der Staubabsaugung vermindert die Gefahr der ernsthaften Körperverletzungen.

Verwendung des Elektrowerkzeuges

Das Elektrowerkzeug nicht überlasten. Das zur ausführende Aufgabe geeignete Werkzeug verwenden. Entsprechende Auswahl des Werkzeuges gewährleistet eine leistungsfähige und sichere Arbeit.

Das Werkzeug darf nicht verwendet werden, falls der Netzschalter nicht funktioniert. Das Werkzeug, welches sich mit dem Schalter nicht kontrollieren lässt, ist gefährlich und soll zur Reparatur geliefert werden.

Den Leitungsstecker von der Netzsteckdose herausziehen wenn das Werkzeug eingestellt oder Zubehör ausgetauscht bzw. das Werkzeug aufbewahrt wird. Dadurch wird das zufällige Einschalten des Elektrowerkzeuges vermieden.

Das Elektrowerkzeug vor den Zutritt von Kindern schützen. Die bei der Bedienung des Werkzeuges nicht eingeschulten Personen dürfen das Werkzeug nicht verwenden. Das Elektrowerkzeug kann in den Händen der nicht geschulten Personen gefährlich sein.

Entsprechende Instandhaltung des Werkzeuges gewährleisten. Das Werkzeug auf nicht eingepasste Teile und Spiele der beweglichen Teile prüfen. Bitte überprüfen, ob irgendein Bestandteil des Werkzeuges nicht beschädigt ist. Die Störungen sollen vor dem Einsatz des Werkzeugen beseitigt werden. Viele Unfälle sind durch nicht sachgemäße Instandhaltung des Werkzeuges verursacht.

Schneidewerkzeugen sollten sauber und geschärft sein. Sachgemäß geschärfte Schneidewerkzeuge lassen sich besser während der Arbeit kontrollieren.

Bei Elektrowerkzeuge und Zubehör gemäß der vorstehenden Anweisungen benutzen. Die Werkzeuge entsprechend der Aufgabe und die Arbeitsbedingungen einsetzen. Die nicht bestimmungsgemäße Verwendung des Werkzeuges kann das Risiko der Gefahren erhöhen.

Instandsetzungen

Die Werkzeuge sollen nur in den autorisierten Werkstätten bei der Verwendung der Originalersatzteile repariert werden. Dadurch wird die entsprechende Arbeitssicherheit des Elektrowerkzeuges gewährleistet.

ZUSÄTZLICHE SICHERHEITSHINWEISE

Die Körperteile sind in einem sicheren Abstand von der Schneide des Werkzeuges zu halten. Während des Funktionsbetriebs der Schneide darf das geschnittene Material nicht entfernt werden. Man muss sich davon überzeugen, dass vor dem Beginn der Beseitigung der geschnittenen Zweigreste der Schalter sich in der Position AUS befindet. Auch nur ein Moment der Unaufmerksamkeit während der Arbeit mit der Heckenschere kann zu ernsthaften Verletzungen führen.

Die Schere ist nur am Griff zu tragen, wobei die Schneide sich im Stillstand befinden muss. Während des Transports und der Lagerung muss immer die Abdeckung der Schneide angelegt werden. Das richtige Tragen der Heckenschere verringert das Verletzungsrisiko.

MONTAGE DER AUSTRÜSTUNGSELEMENTE

Die Schere wird in einem kompletten Zustand angeliefert. Das Gerät besitzt zwei austauschbare Werkzeuge: Zusatzvorrichtung zum Beschneiden des Rasens sowie die Zusatzvorrichtung zum Beschneiden der Hecke, die entsprechend den Informationen in der Betriebsanleitung anzulegen sind.

VORBEREITUNG FÜR DEN FUNKTIONSBETRIEB

HINWEIS! Alle im nachfolgenden Kapitel aufgeführten Tätigkeiten sind bei ausgeschaltetem Gerät auszuführen. Man muss sich davon überzeugen, dass der Schalter des Werkzeuges nicht eingedrückt ist.

Sicherheitshinweise für das Laden des Akkus

Achtung! Vor Ladebeginn muss man sich vergewissern, dass das Gehäuse des Netztes, die Leitung und der Stecker nicht gerissen und beschädigt sind. Die Anwendung eines nicht funktionsfähigen oder beschädigten Netztes ist verboten! Zum Laden der Akkus darf nur das im Liefersatz beigestellte Ladegerät und das Netzteil verwendet werden. Der Einsatz eines anderen Netztes kann zu einem Brand oder Zerstörung des Werkzeuges führen. Außerdem darf das Netzteil nur an die Netzsteckdose eines Einphasen-Wechselstroms, und zwar mit solchen Parametern, die auf dem Firmenschild des Netztes sichtbar sind, angeschlossen werden. Das Laden des Akkus kann auch nur in einem geschlossenen, trockenen und vor dem Zugriff unbefugter Personen, besonders Kinder, geschützten Raum erfolgen. Der gesamte Ladeprozess ist auch nur unter Aufsicht und Kontrolle durchzuführen. Wenn die Notwendigkeit besteht, dass der Raum, in dem das Laden erfolgt, verlassen werden muss, ist das Netzteil vom elektrischen Netz durch Herausziehen des Steckers aus der Netzsteckdose zu trennen. Tritt aus dem Netzteil oder dem Werkzeug Rauch aus bzw. man stellt einen verdächtigen Geruch fest usw., dann muss man sofort den Netzteilstecker aus der Netzsteckdose ziehen! Bei Anlieferung des Gerätes ist der Akku nicht aufgeladen, deshalb muss man ihn vor Beginn der Arbeiten über einen Zeitraum von ungefähr 5 Stunden mit Hilfe des sich im Liefersatz befindenden Netztes laden. Die Akkus vom Typ Li-Ion (Lithium-Ion) zeigen fast keinen sog. „Speichereffekt“, was bedeutet, dass man den Akku zu einem beliebigen Moment laden kann. Man empfiehlt jedoch, den Akku nach einigen Ladezyklen während des Normalbetriebs zum völligen Entladen zu bringen und anschließend ihn entsprechend den Richtlinien der Betriebsanleitung wieder aufzuladen. In keinem Fall darf man die Akkus zwecks Entladens an ihren Polen kurzschließen, da dies irreversible Schäden hervorruft und zu einem elektrischen Stromschlag führen kann.

Laden des Akkumulators

Hinweis! Das Gerät signalisiert mit einer Diode vorn am Gehäuse, wann der Akku aufgeladen werden muss. Der Netzteilstecker ist an die Steckdose im Gehäuse des Gerätes anzuschließen (II). Das Netzteil dagegen schließt man an das Stromversorgungsnetz an. Über der Steckdose des Gerätes leuchtet eine rote Diode. Wenn diese Diode grün aufleuchtet, ist der Ladeprozess beendet. Nach dem Laden des Akkus muss man das Netzteil von der Steckdose des Stromversorgungsnetzes und anschließend auch den Netzteilstecker vom Gerät trennen.

Hinweis! Die besten Ladeeffekte erreicht man bei einer Umgebungstemperatur im Bereich von 18 - 24 °C. Das Laden ist verboten, wenn die Umgebungstemperatur unter 4 °C oder über 40 °C beträgt.

Achtung! Während des Ladeprozesses kann sich der Handgriff des Gerätes und/oder das Netzteil erwärmen, wobei dies eine normale Erscheinung ist.

Hinweis! Während des Ladeprozesses ist der Schalter des Gerätes nicht in Funktion. Somit kann das Gerät auch nicht in Betrieb genommen werden.

Montage der Zusatzvorrichtungen zum Beschneiden des Rasens und der Hecke

Hinweis! Beim Austauschen der Zusatzvorrichtungen muss man sich davon überzeugen, ob der Schalter des Gerätes nicht eingedrückt ist.

Die Zusatzvorrichtungen haben scharfe Kanten. Deshalb empfiehlt man besonders vorsichtig zu sein und den Austausch selbst mit Schutzhandschuhen durchzuführen. Der Wechsel der Zusatzeinrichtungen erfordert keine zusätzlichen Werkzeuge.

Hält man das Werkzeug mit der unteren Abdeckung nach oben, ist dann der Schnappverschluss der Abdeckung anzuheben und die Abdeckung selbst nach hinten zu schieben (III). Jetzt ist die untere Abdeckung und die Zusatzeinrichtung zu demontieren. Wenn festgestellt wird, dass das Getriebe oder die Zusatzvorrichtung mit Grashalmen oder Pflanzenresten verschmutzt ist, dann

muss man sie vor der Montage der Zusatzvorrichtung reinigen.

Um die Montage zu erleichtern, ist das große Zahnrad des Getriebes sowie die Halterung der Schneide, wie in der Abbildung IV gezeigt wird, einzustellen.

Die Montage der Zusatzvorrichtung erfolgt auf die Art und Weise, dass man zuerst ihren hinteren Teil unter die Klemmen schiebt (V) und anschließend sie so einstellt, dass die Positionierstifte und die Achsen der Zahnräder durch die Öffnungen in der Zusatzvorrichtung gehen.

Danach ist die untere Abdeckung zu montieren und nach vorn zum Werkzeug so lange zu verschieben, bis der Schnappverschluss der Abdeckung einrastet. Prüfen Sie die Richtigkeit der Montage durch kurzzeitige Inbetriebnahme des Gerätes.

Montage der Unterlage mit Rollen und dem Handgriff (betrifft nur das Modell 79501)

Die Unterlage mit Rollen muss man von hinten in das Werkzeug schieben, und zwar so, dass die Führungsschienen der Unterlage sich in die Schlitze des Werkzeuggehäuses schieben (VI). Außerdem muss man sich davon überzeugen, ob die Unterlage in das Werkzeuggehäuse „eingerastet“ ist. In die Öffnung der Unterlage dagegen schiebt man die Verlängerung des Handgriffes, bis der Schnappverschluss wirkt (VII). Bei der Montage des Handgriffes ist der Schalter des Werkzeuges außer Funktion; zum Einschalten des Werkzeuges muss man sich dann des Schalters am Handgriff bedienen.

Die Länge der Handgriffverlängerung kann man regeln. Zu diesem Zweck muss man die Mutter lösen und sie in die mit „UNLOCK“ bezeichnete Richtung abdrehen, die gewünschte Länge einstellen und danach die Mutter wieder fest und sicher andrehen (VIII). Zur Demontage der Verlängerung des Handgriffes ist auf die Drucktaste des Schnappverschlusses zu drücken und die Verlängerung aus der Buchse der Unterlage herauszuschieben (IX). Anschließend ist die Unterlage mit Rollen zu demontieren, in dem man sie aus dem Gehäuse des Werkzeuges schiebt.

Es besteht auch die Möglichkeit, die Verlängerung in der Buchse der Unterlage umzudrehen. Dadurch wird fast jede beliebige Einstellung des Werkzeuges in Bezug auf den Handgriff ermöglicht. Den Handgriff kann man um 360° drehen, wobei jeweils nach 45 Grad Einstellungen möglich sind (X).

Tätigkeiten zur Vorbereitung des Funktionsbetriebes

Man muss darauf achten, dass für die jeweils auszuführenden Arbeiten die geeigneten Arbeitswerkzeuge eingesetzt werden. Außerdem ist dafür zu sorgen, dass sie in einem gutem Zustand, geschärft, ohne Rost und mechanische Beschädigungen sind. Die Teile der Zusatzvorrichtungen, die mit der Antriebsbaugruppe in Berührung kommen, müssen ohne mechanische Verunreinigungen und vor dem Gebrauch mit einem Getriebeschmiermittel eingeschmiert sein. Für diese Arbeit muss man Arbeitskleidung, Handschuhe und Schutzmittel für das Augenlicht tragen. Die Hecke ist vorher zu überprüfen, ob irgendwelche Fremdgegenstände, z.B. Drähte, vorhanden sind.

ANWENDUNG DES WERKZEUGES

Vor Beginn der Arbeiten muss man überprüfen, ob das Gehäuse des Werkzeuges nicht beschädigt ist. Ebenso ist im Bedarfsfall das Werkzeug von Verschmutzungen zu reinigen und die Wegbarkeit der Belüftungsöffnungen des Motors zu gewährleisten. Wenn Beschädigungen festgestellt werden, dann ist der weitere Funktionsbetrieb verboten! Das Werkzeug darf nicht der Einwirkung von Feuchtigkeit ausgesetzt werden. Während atmosphärischer Niederschläge darf die Heckenschere nicht verwendet werden. Ebenso darf sie in keinem feuchten und nassen Umfeld zum Einsatz kommen. Vor dem ersten Gebrauch des Werkzeuges ist es empfehlenswert, dass man einen Verkäufer oder Spezialisten um Demonstration bittet, wie das Werkzeug sicher und effektiv genutzt werden kann. Der Gebrauch des Werkzeuges durch Kinder und minderjährige Personen ist nicht zulässig. Diese Werkzeuge sind auch keinen dritten Personen auszuleihen oder zu vermieten, ohne dass ihnen die vorliegende Bedienanleitung zur Verfügung gestellt wird. Außerdem muss man sich davon überzeugen, dass sich jede das Werkzeug nutzende Person vorher mit der Bedienanleitung vertraut gemacht und alle in ihr enthaltenen Informationen verstanden hat. Das Werkzeug darf auf keine Art und Weise modifiziert werden. Ebenso darf man das Werkzeug nicht verwenden, wenn unbeteiligte Personen, Kinder und Tiere in der Nähe sind. Bei der Verwendung des Werkzeuges wird diesbezüglich ein Mindestabstand von 5 m vom Einsatzort empfohlen. Während des Funktionsbetriebes müssen individuelle Gehörschutzmittel benutzt werden. Die Heckenschere darf nicht eingeschaltet werden, wenn die Hände und Beine des Bedieners sich in direkter Nähe zur Schneide des Werkzeuges befinden. Das Werkzeug darf nie ohne Aufsicht einer erwachsenen Person zurückgelassen werden. Wenn sich während des Funktionsbetriebes das Werkzeug verdächtig verhält (erhöhte Vibrationen, Lärm, Geruch usw.), dann ist die Heckenschere sofort auszuschalten und einem Reparaturbetrieb zu übergeben. Weiterhin muss das Werkzeug regelmäßig gewartet und in Sauberkeit gehalten werden. Für die Reparaturen und Wartung sind ausschließlich Originalersatzteile zu verwenden. Die Belüftungsöffnungen des Motors müssen immer durchlässig und sauber sein.

Ein- und Ausschalten des Werkzeuges (XI)

Das Werkzeug besitzt eine Einschaltblockade am Schalter, die das Risiko einer zufälligen Inbetriebnahme begrenzt. Um den Motor einzuschalten, muss man also mit dem Daumen die Taste der Blockade verschieben und danach, bei gehaltener Blockadetaste, mit dem Zeigefinger die Schaltertaste betätigen. Beim Betätigen der Schaltertaste kann man dann auch den Druck auf die Blockadetaste freigeben. Um den Motor des Werkzeuges auszuschalten, reicht es aus, wenn man den Druck des Zeigefingers auf die Schaltertaste freigibt.

Beschneiden des Rasens

Das Beschneiden des Rasens kann nur mit der für diesen Zweck bestimmten Zusatzvorrichtung ausgeführt werden. Während des Rasenschneidens sind folgende Regeln zu beachten: Die Schere ist so zu führen, damit die Schneide sich nicht zwischen der Hand, in der man das Werkzeug hält, und dem Oberkörper des Bedieners befindet. Besonders muss man darauf achten, dass sich die Hände und Beine des Bedieners nicht in direkter Nähe zur Schneide des Werkzeuges befinden. Ein Rasen von höher als 15 – 20 cm muss in zwei Etappen geschnitten werden, am Anfang den höheren und danach den niedrigeren Teil (nahe dem Erdboden). Die Schere ist nicht zum Rasenmähen größerer Flächen entwickelt worden, d.h. über 2 m². Während des Rasenschneidens muss man darauf achten, damit die Schneidteile nicht direkt den Erdboden, Steine, hölzerne Pflanzenteile usw. berühren, weil dies zu einer Gefährdung des Bedieners sowie aber auch zur Beschädigung der Schere und des gesamten Gerätes führen kann.

Beschneiden der Hecken

Zum Beschneiden von Hecken ist nur die für diesen Zweck bestimmte Zusatzvorrichtung zu verwenden. Die Heckenschere ermöglicht auch das dekorative Gestalten kleinerer Heckenflächen. Während des Schneidens sind folgende Regeln zu beachten: Es sind keine zu dicken, d.h. über 1 cm Durchmesser, hölzernen Zweige der Hecke zu beschneiden. Besonders muss man darauf achten, dass sich die Hände und Beine des Bedieners nicht in direkter Nähe zur Schneide des Werkzeuges befinden. Wenn sich hölzerne Zweige der Hecke im Schneidraum der Schere verklemmen sollten, muss man sie sofort ausschalten, in dem der Finger vom Schalter genommen wird, trennen und mit großer Vorsicht den verklemmten Zweig aus der Schneide der Schere entfernen, wobei darauf zu achten ist, dass man sich nicht verletzt.

Zusätzliche Hinweise

Während der Arbeit sind regelmäßige Pausen einzuhalten.

Es darf keine Überbelastung des Werkzeuges zugelassen werden und die Temperatur der Außenflächen darf niemals 60°C überschreiten. Nach beendeter Arbeit ist die Schere auszuschalten, der Akku herauszunehmen sowie Wartungsarbeiten und Durchsichten vorzunehmen.

KONSERVIERUNG UND ÜBERSICHTUNGEN

ACHTUNG! Vor dem Beitritt zur Regulierung, technischen Bedienung und Konservierung soll man die Einrichtung von der Elektrizität durch die Herausziehung des Steckers aus der Netzdose abschalten. Nach der Beendigung der Arbeit soll man technischen Stand durch äußere Besichtigungen und die Beurteilung von: Gestell und Handgriff, Elektroleitung mit Stecker und Abbiegestück, Tätigkeit des Elektroschalters, Durchgängigkeit von Lüftungsschlitzen, Funken von Bürsten, Arbeitslautstärke von Lager und Getriebe, Anfahren und Arbeitsgleichmäßigkeit überprüfen. In der Garantiezeit kann der Benutzer keine Elektrowerkzeuge demontieren oder keine Bauteile sowie Bestandteile austauschen, weil dies eine Verletzung der Garantierechte verursacht. Alle beobachtete bei der Übersicht oder in der Arbeitszeit Unrichtigkeiten bestimmen das Signal zur Durchführung der Reparatur im Service. Nach der Beendigung der Arbeit soll man Gehäuse, Lüftungsschlitze, Schalter, Zusatzhandgriff und Bedeckungen z.B. mit dem Druckluftstrahl (vom Druck nicht größer als von 0,3 MPa), Pinsel oder trockenen Lappen ohne Benutzung von Chemiemittel und Reinigungsflüssigkeiten reinigen. Die Werkzeuge und Handgriffe soll man mit dem sauberen, trockenen Lappen reinigen.

ХАРАКТЕРИСТИКА ИЗДЕЛИЯ

Ножницы для стрижки травы и кустов являются универсальным, не требующим внешнего источника питания, переносным инструментом, которые предназначены для декоративной стрижки травы в местах, недоступных для обычной газонокосилки при скашивании травы, например, вблизи стен домов, ограждений, вокруг деревьев и кустарников, края дорожек, окантовки газонов и т.п., а также, для мелких веточек и декоративной стрижки кустов. Ножницы имеют сменные насадки: для стрижки травы и для стрижки кустов. Правильная, надежная и безопасная работа аккумуляторного инструмента зависит от правильной эксплуатации, поэтому:

Перед началом работы с инструментом необходимо прочитать всю инструкцию и сохранить ее.

Прибор предназначен исключительно для использования в домашнем хозяйстве и не может быть использован профессионально, т.е. на предприятиях или для частного заработка. За ущерб, возникший в результате не соблюдения правил техники безопасности и рекомендаций данной инструкции, поставщик не несет ответственности.

ОБОРУДОВАНИЕ

В заводской упаковке должны быть: ножницы с насадкой для стрижки травы, насадка для стрижки кустов, зарядное устройство со шнуром и штекером. В случае модели 79501 в состав инструмента еще входят: ручка с регулирующим устройством её длины и включателем, а также, подставка на колесах, которая дает возможность присоединить эту ручку-удлинитель к ножницам.

ТЕХНИЧЕСКИЕ ПАРАМЕТРЫ

Параметры	Единица измерения	Значение
Номер в каталоге		79500, 79501
Напряжение питания	[В]	3,6 DC
Максимальная скорость вращения	[мин ⁻¹]	1000
Максимальная ширина среза насадки для стрижки травы	[мм]	80
Максимальная ширина среза насадки для стрижки кустов	[мм]	110
Класс изоляции		III
Степень защиты		IP20
Уровень шума		
Звуковое давление	[дБ(A)]	74,6 ± 3,0
Мощность L _{из}	[дБ(A)]	86,4 ± 3,0
Уровень вибрации	[м/с ²]	1,63 ± 1,5
Вес (с насадкой для стрижки: травы / кустов)	[кг]	0,55 / 0,64 - 79500; 0,99 / 1,07 - 79501
Питание:		
- номинальное напряжение	[В]	~230
- номинальная частота	[Гц]	50
- выходное напряжение	[В]	6 DC
- выходной ток	[мА]	500
Зарядное устройство – время зарядки	[ч]	5
Тип аккумулятора		Li-Ion
Емкость аккумулятора	[мАч]	1300

ОБЩИЕ ПРАВИЛА БЕЗОПАСНОСТИ

ВНИМАНИЕ! Детально ознакомиться с указанными инструкциями. Их несоблюдение может стать причиной удара электрическим током, пожара или телесных повреждений. Понятие „электроустройством“, применяемое в инструкциях, касается всех устройств с электроприводом, как проводных, так и беспроводных.

СОБЛЮДАТЬ УКАЗАННЫЕ ИНСТРУКЦИИ

Рабочее место

Необходимо обеспечить надлежащее освещение рабочего места и содержать его в чистоте. Беспорядок и недостаточное освещение могут стать причиной несчастного случая.

Не рекомендуется работа с электроустройствами в местах с высоким риском взрыва, где обнаружены горючие жидкости, газы или испарения. Во время работы электроустройств образуются искры, которые могут вызвать пожар в результате реакции с горючими газами или испарениями.

Детям и посторонним лицам запрещается пребывать на рабочем месте. Недостаточная сосредоточенность может вызвать потерю контроля над устройством.

Электрическая безопасность

Штепсель электроустройства должен совпадать с сетевым гнездом. Запрещается модифицировать штепсель. Запрещается пользоваться адаптерами с целью соединения штепселя с гнездом. Не модифицированный штепсель, совпадающий с гнездом, уменьшает риск поражения электрическим током.

Необходимо избегать контакта с заземленными поверхностями, такими, как трубы, батареи и холодильники. Заземление тела повышает риск удара электрическим током.

Не подвергать электроустройства влиянию атмосферных осадков или влаги. Вода и влага, проникая внутрь электроустройства, повышают риск поломки устройства и телесных повреждений.

Не перегружать провода питания. Не пользоваться проводом питания с целью передвижения, подключения и отключения штепселя от гнезда сети питания. Избегать контакта провода питания с теплыми предметами, маслом, острыми краями и подвижными элементами. Повреждение провода питания повышает риск поражения электрическим током.

В случае работы вне закрытых помещений следует пользоваться удлинителями, предназначенными для работы вне закрытых помещений. Пользование соответственными удлинителями уменьшает риск поражения электрическим током.

Личная безопасность

Необходимо приступать к работе в хорошем физическом и психическом состоянии. Внимательно следить за ходом проводимой операции. Не работать усталым, после приема медикаментов или употребления спиртного. Не забывать о том, что потеря концентрации на долю секунды может вызвать серьезные телесные повреждения.

Пользоваться средствами личной безопасности. Обязательно одеть защитные очки. Пользование средствами личной защиты, такими, как противопыльные маски, каски и ушные вкладыши, уменьшает риск серьезных телесных повреждений.

Избегать случайного пуска устройства. Перед подключением устройства к электросети питания убедиться в том, что выключатель находится в позиции «выкл.». Не держать палец на выключателе и не подключать электроустройство к сети питания, если выключатель находится в позиции «вкл.», поскольку это может вызвать серьезные телесные повреждения.

Перед пуском электроустройства необходимо убрать все ключи и другие инструменты, которые использовались во время его регулировки. Ключ, оставшийся на вращательных элементах устройства, может стать причиной серьезных телесных повреждений.

Соблюдать равновесие. Постоянно работать в соответственной позе. Это облегчит контроль над пневматическим устройством в случае непредвиденных происшествий во время работы.

Одеть защитную одежду. Не носить просторную одежду и украшения. Волосы, одежду и перчатки держать вдали от подвижных частей устройства. Просторная одежда, украшения или длинные волосы могут зацепиться за подвижные части устройства.

Пользоваться отсосом пыли или мешками для пыли, если устройство оснащено ими. Позаботиться о том, чтобы правильно подключить их. Использование отсоса пыли уменьшает риск серьезных телесных повреждений.

Пользование электроустройством

Не перегружать электроустройство. Пользоваться устройством, отвечающим данному виду работы. Выбор устройства, соответствующего данному виду работы, обеспечивает повышение производительности и трудовой безопасности. Запрещается пользоваться электроустройством, если не работает сетевой выключатель. Устройство, которое невозможно контролировать с помощью сетевого выключателя, опасное; следует отдать его в ремонт.

Необходимо отключить штепсель от гнезда сети питания перед регулировкой, заменой аксессуаров или хранением устройства. Благодаря этому удастся избежать случайного пуска электроустройства.

Хранить устройства в месте, недоступном для детей. Не разрешать работать с устройством лицам, не обученным обслуживать его. Электроустройство может быть опасным в руках необученного оператора.

Обеспечить соответственную консервацию устройства. Проверять, нет ли в нем несоответствий и зазоров в подвижных частях. Проверять, не повредились ли какие-то элементы устройства. Если обнаружены повреждения, то следует устранить их перед пуском электроустройства. Много несчастных случаев вызывает неправильная консервация устройства.

Режущие инструменты должны быть чистыми и отточенными. Благодаря правильной консервации режущие инструменты легче контролировать во время работы.

Пользоваться электроустройствами и аксессуарами согласно вышеуказанным инструкциям. Пользоваться инструментами в соответствии с их назначением, учитывая вид работы и условия на рабочем месте. Пользование инструментами для проведения других операций, чем те, для которых они были разработаны, повышает риск опасных моментов во время работы.

Ремонты

Ремонтировать устройство исключительно в уполномоченных предприятиях, пользующихся только оригинальными запасными частями. Это обеспечивает требуемую трудовую безопасность во время работы с электроустройством.

ДОПОЛНИТЕЛЬНАЯ ИНСТРУКЦИЯ БЕЗОПАСНОСТИ

Придерживаться безопасного расстояния между частями тела и острыми элементами инструмента. Не удалять состриженный материал во время работы остриев. Прежде чем устранять остатки веток, которые застряли в лезвиях, необходимо убедиться, что выключатель находится в выключенном положении. Даже минута невнимания во время работы ножниц для стрижки кустов может привести к серьезным травмам.

Переносить ножницы, нужно только держа за ручку и когда лезвия ножниц неподвижны. Во время транспортировки или хранения ножниц для стрижки кустов всегда надевать защитный чехол на лезвия. При правильном перенесении ножниц уменьшается риск получения травмы.

МОНТАЖ ЭЛЕМЕНТОВ ОБОРУДОВАНИЯ

Ножницы поставляются в комплекте. Устройство имеет две сменные комплектующие: насадку для стрижки травы и насадку для стрижки кустов, которые необходимо монтировать по указаниям, прописанным в инструкции.

ПОДГОТОВКА К РАБОТЕ

ВНИМАНИЕ! Все перечисленные в этом разделе действия необходимо выполнять при выключенном аккумуляторном инструменте. Необходимо убедиться, что выключатель инструмента не нажат.

Инструкция безопасности зарядки аккумулятора

Внимание! Перед началом зарядки убедиться, что корпус зарядного устройства, шнур и штекер не поврежден и без трещин. Запрещается использовать неисправное или поврежденное зарядное устройство! Для зарядки аккумулятора допускается использовать только зарядное устройство, которое входило в комплект аккумуляторного инструмента. Использование другого зарядного устройства может привести к возгоранию или повреждению инструмента. Зарядное устройство можно подключать только к электрической сети однофазного переменного тока с параметрами, которые указаны в таблице зарядного устройства. Зарядку аккумулятора нужно проводить только в сухом закрытом помещении с запрещенным доступом для посторонних, особенно для детей. Необходимо контролировать процесс зарядки. Если нужно покинуть помещение во время зарядки, необходимо отключить зарядное устройство от электрической сети, вынув при этом вилку шнура из розетки. Обнаружив, что выходит дым из зарядного устройства или аккумуляторного инструмента, посторонний запах и т.п., нужно немедленно вынуть вилку зарядного устройства из электрической розетки! Аккумуляторный инструмент поставляется с незаряженным аккумулятором, поэтому перед началом работы необходимо его зарядить в течение 5 часов с помощью зарядного устройства, который входит в комплект. В аккумуляторе типа Li-Ion (литий-ионный) отсутствует "эффект памяти", это означает, что аккумулятор можно заряжать в любой момент. Но все же, рекомендуется через несколько десятков зарядок разрядить аккумулятор полностью во время нормальной работы, а потом зарядить его, как указано в инструкции. Ни в коем случае нельзя разряжать аккумулятор, замыкая выходные штыри, так как это вызывает необратимое повреждение и приводит к поражению электрическим током.

Зарядка аккумулятора

Внимание! Установленный на передней панели аккумуляторного инструмента светодиод сигнализирует, что нужно заряжать аккумулятор.

Вставить штекер зарядного устройства в гнездо, что на панели аккумуляторного инструмента (II). Зарядное устройство подключить к сети. Над гнездом аккумуляторного инструмента загорится светодиод красным светом. Когда инструмент заряжен, светодиод будет светиться зеленым светом. По окончании зарядки аккумулятора необходимо отключить зарядное устройство от электрической сети, потом вытянуть штекер зарядного устройства из гнезда аккумуляторного инструмента.

Внимание! Наиболее эффективная зарядка при температуре окружающей среды 18-24°C. Запрещается заряжать при температуре окружающей среды ниже 4°C или выше 40°C.

Внимание! Во время зарядки аккумулятора может нагреваться рукоятка аккумуляторного инструмента и/или зарядное устройство - это нормальное явление.

Внимание! Во время зарядки аккумулятора не работает включатель инструмента. Аккумуляторный инструмент не включается.

Монтаж насадок для стрижки травы и кустов

Внимание! Во время замены необходимо убедиться, что включатель аккумуляторного инструмента не нажат.

У насадок острые края, поэтому рекомендуется быть осторожным и замену проводить в защитных перчатках. Замена не

требует никаких дополнительных инструментов.

Держа аккумуляторный инструмент нижней панелью кверху поднажать защелку крышки, а потом и саму крышку отодвинуть назад (III). Демонтировать нижнюю крышку и насадку. Если обнаружено, что механизм передачи движения и насадка засорена стеблями травы, остатками растений, необходимо очистить перед следующим монтажом насадки.

Для удобного монтажа необходимо установить большой зубчатый диск механизма передачи движения и держатель лезвия так, как указано на рисунке IV.

Для начала, монтируя насадку, вставить задней её частью под защелку (V) и установить так, чтобы контакты и оси зубчатых дисков прошли через отверстия этой насадки.

Приложить нижнюю крышку и подвинуть к передней части инструмента до момента срабатывания защелки крышки. Проверить правильность монтажа, включив на минуту инструмент.

Монтаж подставки на колесах и ручки-удлинителя (относится только к модели 79501)

Подставку на колесах вставить с задней части аккумуляторного инструмента так, чтобы направляющие подставки вошли в специальные щели корпуса инструмента (VI). Убедиться, что подставка „защелкнута“ на корпусе инструмента. В отверстие подставки вставить ручку-удлинитель так, чтобы она защелкнулась (VII). При установке ручки-удлинителя выключатель на инструменте перестает работать, и для включения инструмента нужно пользоваться выключателем, что находится на ручке-удлинителе.

Длину ручки-удлинителя можно регулировать. Для этого нужно ослабить гайку, откручивая ее по указанному направлению „UNLOCK“, установить желаемую длину, а затем прочно и надежно затянуть гайку (VIII).

Для демонтажа ручки-удлинителя нажать на защелку и вытянуть ручку-удлинитель из отверстия подставки (IX). Дальше демонтировать подставку на колесах вытягивая её с корпуса аккумуляторного инструмента.

Есть возможность вращать ручку-удлинитель в отверстии подставки. Это дает возможность установить инструмент по отношению к ручке-удлинителю. Ручка-удлинитель поворачивается на 360°С, с настройкой каждые 45°С (X).

Подготовительные мероприятия для работы

Необходимо использовать инструменты по их назначению. Убедиться, что они находятся в хорошем состоянии, наострены, не ржавые и без механических повреждений. Детали насадок, контактирующие с комплексом механизмов передачи движения, должны быть очищены от механических загрязнений и перед использованием смазаны трансмиссионным маслом. Перед началом работы надеть рабочую одежду, перчатки и защитные очки. Осмотреть кусты на наличие посторонних предметов, таких как проволока.

ИСПОЛЬЗОВАНИЕ ИНСТРУМЕНТА

Перед началом работы проверить корпус инструмента на повреждения. При необходимости, очистить инструмент от загрязнений и прочистить вентиляционные отверстия двигателя. Запрещается работать с поврежденным инструментом! Не подвергать инструмент воздействию влаги. Не использовать ножницы при атмосферных осадках. Не использовать их во влажных и мокрых условиях. Перед использованием инструмента рекомендуется попросить продавца или специалиста продемонстрировать безопасное и эффективное использование инструмента. Не допускать детей и несовершеннолетних пользоваться инструментом. Не отдавать и сдавать в аренду инструмент третьим лицам без передачи инструкции обслуживания. Убедиться, что каждый человек, который будет пользоваться инструментом, тщательно ознакомится с инструкцией обслуживания и поймет всю указанную в ней информацию. Не модифицировать инструмент каким-либо способом. Не использовать ножницы непосредственно вблизи посторонних лиц, детей и зверей. Рекомендуется придерживаться расстояния минимум 5 м от места использования инструмента. Во время работы использовать индивидуальные средства защиты слуха. Не включать ножницы, если руки и ноги оператора находятся вблизи от режущих элементов инструмента. Никогда не оставлять инструмент без присмотра взрослого человека. Если во время работы поведение инструмента кажется не правильным (повышена вибрация, шум, запах и т.п.), то необходимо немедленно выключить ножницы и передать их в сервисный ремонт. Необходимо поддерживать и хранить инструмент в чистоте. При ремонте и техническом обслуживании необходимо использовать оригинальные запасные части. Вентиляционные отверстия двигателя всегда должны быть свободными и чистыми.

Включение и выключение инструмента (XI)

Инструмент оснащен блокировкой выключателя для ограничения риска случайного включения. Для включения двигателя необходимо переместить кнопку блокировки большим пальцем, потом, держа кнопку блокировки, указательным пальцем нажать на выключатель. Держа палец на выключателе, можно ослаблять нажатие на кнопку блокировки. Чтобы выключить двигатель инструмента, достаточно ослабить нажатие указательного пальца на кнопку выключателя.

Стрижка травы

Стричь траву можно только с помощью, предназначенной для этого, насадки. Во время стрижки травы придерживать следующие указания: Направлять ножницы так, чтобы режущая часть не находилась между рукой, которая держит инструмент, и туловищем оператора. Обязательно обратить внимание на то, чтобы руки и ноги оператора не находились вблизи режущей части инструмента. Траву выше 15 - 20 см состригать в два этапа, сначала верхнюю часть, а потом, ниж-

нию (ближе земли). Ножницы не предназначены для кошения больших площадей трав, больше 2 м². Во время стрижки травы обратить внимание на то, чтобы режущие части не касались почвы, камней, древесных частей растений и т.п., так как это может вызвать опасность для пользователя, а также, повредить лезвия и инструмент в целом.

Стрижка кустов

Стричь кусты можно только с помощью, предназначенной для этого, насадки. Ножницы дают возможность декоративного формирования небольших поверхностей изгородей. Во время стрижки необходимо придерживаться следующих указаний: Не стричь слишком грубых, диаметром свыше 1 см, древесных веток изгородей. Обязательно обратить внимание на то, чтобы руки и ноги оператора не находились вблизи режущей части инструмента. В случае налипания кустарных древесных веток на режущих частях ножниц необходимо сразу же выключить инструмент, снимая палец с выключателя, отключить и осторожно, так, чтобы не пораниться, устранить застрявшую ветку с режущей части ножниц.

Дополнительные примечания

Во время работы делать перерывы.

Не перегружать инструмент, температура поверхности корпуса, не должна превышать 60°C. По окончании работы выключить ножницы, достать аккумулятор, выполнить техническое обслуживание и осмотр.

КОНСЕРВАЦИЯ И ОСМОТРЫ

ВНИМАНИЕ! Перед началом настройки, технического обслуживания или консервации следует вынуть штепсель устройства из гнезда электросети. После завершения работы следует проверить техническое состояние электроустройства путем внешнего осмотра и оценки: корпуса и рукоятки, электропровода со штепселем и отгибкой, работы электрического выключателя, проходимости вентиляционных щелей, искрения щеток, уровня шума при работе подшипников и передачи, запуска и равномерности работы. В течение гарантийного периода потребитель не может проводить дополнительного монтажа электроустройств и проводить замену любых частей и составных, поскольку это вызывает потерю гарантийных прав. Все перебои, обнаруженные во время осмотра или работы, являются сигналом для проведения ремонта в сервисном пункте. После завершения работы корпус, вентиляционные щели, переключатели, дополнительную рукоятку и щитки следует очистить, напр., струей воздуха (давление не более 0,3 МПа), кистью или сухой тряпочкой без применения химических средств и моющих жидкостей. Устройство и зажимы очистить сухой чистой тряпкой.

ХАРАКТЕРИСТИКА ВИРОБУ

Ножиці для підстригання трави та живоплоту являються універсальним, що не потребують зовнішнього джерела живлення, переносним інструментом, та призначені для декоративного підстригання трави у місцях, недоступних для звичайної газонокосарки для скошування трави, наприклад, поблизу стін будинків, огорож, навколо дерев та куців, з країв стежок, окантовки газонів і т.п., а також, для дрібних гілочок та декоративного підстригання куців. Ножиці мають змінні насадки: для підстригання трави та для підстригання куців. Правильна, надійна та безпечна робота акумуляторного інструменту залежить від належної експлуатації, і тому:

Перед початком роботи з інструментом необхідно прочитати всю інструкцію та зберегти її.

Прилад призначений виключно для користування у домашньому господарстві і не може використовуватись професійно, тобто на підприємствах та для власного заробітку. За ушкодження, які виникли у результаті не дотримання правил по техніці безпеки та рекомендацій даної інструкції, постачальник не несе відповідальності.

ОБЛАДНАННЯ

У фабричній упаковці мають бути: ножиці з насадкою для підстригання трави, насадка для підстригання живоплоту, зарядний пристрій зі шнуром та штекером. Для моделі 79501 у комплект інструменту ще входять: ручка з регулюючим пристроєм її довжини та вимикачем, також, підставка на колесах, яка дає можливість приєднати цю ручку-подовжувач до ножиць.

ТЕХНІЧНІ ПАРАМЕТРИ

Параметри	Одиниця вимірювання	Значення
Номер у каталозі		79500, 79501
Напруга живлення	[В]	3,6 DC
Максимальна обертова швидкість	[хв ⁻¹]	1000
Максимальна ширина зрізу насадки для підстригання трави	[мм]	80
Максимальна ширина зрізу насадки для підстригання живоплоту	[мм]	110
Клас ізоляції		III
Ступінь захисту		IP20
Рівень шуму		
Звуковий тиск	[дБ(А)]	74,6 ± 3,0
Потужність L _{max}	[дБ(А)]	86,4 ± 3,0
Рівень вібрації	[м/с ²]	1,63 ± 1,5
Вага (з насадкою для підстригання: трави / живоплоту)	[кг]	0,55 / 0,64 - 79500; 0,99 / 1,07 - 79501
Живлення:		
- номінальна напруга	[В]	~230
- номінальна частота	[Гц]	50
- вихідна напруга	[В]	6 DC
- вихідний струм	[мА]	500
Зарядний пристрій – час зарядки	[год]	5
Тип акумулятора		Li-Ion
Ємність акумулятора	[мАгод]	1300

ЗАГАЛЬНІ ПРАВИЛА БЕЗПЕКИ

УВАГА! Необхідно детально ознайомитися з усіма інструкціями. Недотримання їх може стати причиною удару електричним струмом, пожежі або тілесних пошкоджень. Термін „електропристрій”, який вживається в інструкції, стосується усіх пристроїв з електроприводом, як провідних, так і безпровідних.

ДОТРИМУВАТИСЯ ВКАЗАНИХ ІНСТРУКЦІЙ

Робоче місце

Робоче місце повинно бути чистим та добре освітленим. Безладдя та недостатнє освітлення можуть стати причинами нещасливих випадків.

Не слід працювати з електроприроями в середовищі з підвищеним ризиком вибуху, у якому викрито пальні рідини, газу або випари. Під час роботи пристроїв утворюються іскри, які можуть викликати пожежу внаслідок реакції з пальними газами або випарами.

Дітям та стороннім особам забороняється перебувати на робочому місці. Втрата зосередження може викликати втрату контролю над пристроєм.

Електрична безпека

Штепсель електропроводу повинен пасувати до гнізда мережі. Забороняється модифікувати штепсель. Забороняється використовувати будь-які адаптери з метою з'єднання штепселя з гніздом. Не модифікований штепсель, що пасує до гнізда, зменшує ризик удару електричним струмом.

Слід уникати контакту з заземленими поверхнями, такими, як труби, батареї та холодильники. Заземлення тіла підвищує ризик удару електричним струмом.

Не слід виставляти пневматичні пристрої на контакт з атмосферними опадами та вологою. Після проникнення всередину електропристрою вода та волога підвищує ризик удару електричним струмом.

Не перевантажуйте провід живлення. Не користуйтеся проводом живлення з метою перенесення, під'єднання та від'єднання штепселя від гнізда мережі. Уникати контакту провода живлення з теплими предметами, маслом, гострими краями та рухомими елементами. Пошкодження провода живлення підвищує ризик удару електричним струмом.

У випадку роботи поза закритими приміщеннями слід користуватися здовжувачами, пристосованими до роботи поза закритими приміщеннями. Користування відповідними здовжувачами зменшує ризик удару електричним струмом.

Особиста безпека

Слід починати роботу, будучи у доброму фізичному та психічному стані. Необхідно уважно слідкувати за виконаною операцією. Не слід працювати втомленим, після прийому медикаментів та вживання алкогольних напоїв. Не забувайте про те, що навіть секундна неухважність може привести до поважних тілесних пошкоджень.

Слід користуватися засобами особистої безпеки. Обов'язково одягти захисні окуляри. Користування засобами особистої безпеки, такими, як протипилові маски, захисне взуття, каски та вушні вклади зменшує ризик поважних тілесних пошкоджень.

Слід уникати випадкового пуску пристрою. Необхідно переконатися у тому, що вимикач знаходиться у позиції "викл.", перед ввімкненням пристрою у електромережу. Не слід тримати палець на вимикачі або під'єднувати електропристрій, якщо вимикач знаходиться у позиції "вкл.", оскільки це може викликати поважні тілесні пошкодження.

Перед пуском електропристрою необхідно усунути всі ключі та інструменти, які використовувалися під час його регулювання. Ключ, що залишився на обертальних елементах пристрою, може стати причиною поважних тілесних пошкоджень.

Необхідно утримувати рівновагу. Постійно працювати у відповідній позі. Завдяки цьому полегшиться контроль над електропристроєм у випадку несподіваних ситуацій під час роботи.

Слід користуватися захисним одягом. Не носити просторний одяг та прикраси. Волосся, одяг та рукавиці слід тримати здалека від рухомих частин електропристрою. Просторний одяг, волосся або прикраси можуть зачепитися або бути втягнутими рухомими частинами пристрою.

Слід користуватися відводом пилу або мішками для пилу, якщо пристрій оснащений ними. Подбайте про те, щоб правильно під'єднати їх. Користування відводом пилу зменшує ризик поважних тілесних пошкоджень.

Користування електропристроєм

Не перевантажуйте електропристрій. Слід користуватися інструментами, що відповідають даному виду роботи. Відповідний добір інструменту до даної роботи гарантує підвищення продуктивності та трудової безпеки.

Забороняється користуватися електропристроєм, якщо не працює його вимикач мережі. Пристрій, який неможливо контролювати за допомогою вимикача мережі, небезпечний; слід віддати його у ремонт.

Слід вийняти штепсель з гнізда мережі перед регулюванням, заміною аксесуарів та переховуванням пристрою. Завдяки цьому Ви уникнете випадкового пуску електропристрою.

Пристрій слід переховувати у місці, недоступному для дітей. Забороняється працювати з пристроєм особам, які не навчені обслуговувати його. Електропристрій в руках не навченого оператора може стати небезпечним.

Забезпечити відповідну консервацію пристрою. Перевіряти пристрій з точки зору невірних з'єднань та зазорів у рухомих частинах. Перевіряти, чи не пошкоджений будь-який елемент пристрою. Якщо викрито поломки, то слід усунути їх перед початком роботи з електропристроєм. Багато нещасливих випадків викликано внаслідок неправильної консервації пристрою.

Ріжучі інструменти слід переховувати чистими та наточеними. Правильна консервація ріжучих інструментів полегшує контроль над ними під час роботи.

Користуватися електропристроями та аксесуарами згідно з вказаними вище інструкціями. Користуватися пристроями та інструментами згідно з їх призначенням та враховувати умови на робочому місці. Використовування пристроїв та інструментів всупереч їх призначенню підвищує ризик небезпечних ситуацій.

Ремonti

Слід проводити ремонти пристрою виключно в уповноважених закладах, що користуються лише оригінальними запчастинами. Це гарантує відповідний рівень безпеки під час роботи з електропристроєм.

ДОДАТКОВА ІНСТРУКЦІЯ БЕЗПЕКИ

Дотримуватись безпечної відстані між частинами тіла та гострими елементами інструменту. Не зчищати зстрижений матеріал під час роботи лез. Перед видаленням решток гілок, котрі застрягли у лезах, необхідно переконатись, що вимикач знаходиться у вимкненому положенні. Навіть хвилинка неувagi під час роботи ножиців для підстригання живоплоту може привести до серйозних травм.

Переносити ножиці потрібно тільки тримаючи за рукоятку і коли леза ножиців нерухомі. Під час транспортування або зберігання ножиців для підстригання живоплоту завжди одягати захисний чохол на леза. При правильному перенесенні ножиців зменшується ризик отримання травми.

МОНТАЖ ЕЛЕМЕНТІВ ОБЛАДНАННЯ

Ножиці поставляються у комплекті. Інструмент має дві змінні комплектуючі: насадку для підстригання трави та насадку для підстригання живоплоту, які необхідно встановлювати згідно вказівок, що прописані в інструкції.

ПІДГОТОВКА ДО РОБОТИ

УВАГА! Всі перелічені у цьому розділі дії необхідно виконувати при вимкненому акумуляторному інструменті. Необхідно переконатись, що вимикач інструменту не увімкнений.

Інструкція по безпеці зарядки акумулятора

Увага! Перед початком зарядки переконатись, що корпус зарядного пристрою, шнур та штекер не ушкоджені та без тріщин. Забороняється використовувати несправний чи пошкоджений зарядний пристрій! Для зарядки акумулятора допускається використовувати тільки зарядний пристрій, який був у комплекті акумуляторного інструменту. Використання іншого зарядного пристрою може привести до загорання або пошкодження інструменту. Зарядний пристрій можна підключати тільки до електромережі однофазного змінного струму з параметрами, що вказані у таблиці зарядного пристрою. Зарядку акумулятора потрібно проводити тільки у сухому закритому приміщенні з забороненим доступом для сторонніх, особливо для дітей. Потрібно контролювати процес зарядки. Якщо виникла необхідність покинути приміщення під час зарядки, треба відключити зарядний пристрій від електромережі, витягнувши при цьому вилку шнура з розетки. При виявленні диму із зарядного пристрою або акумуляторного інструменті, стороннього запаху і т.п., негайно витягнути вилку зарядного пристрою з електричної розетки! Акумуляторний інструмент поставляється з незарядженим акумулятором, тому перед початком роботи його потрібно заряджати протягом 5 годин за допомогою зарядного пристрою, що входить у комплект. В акумуляторі типу Li-Ion (літій-іонний) відсутній «ефект пам'яті», це означає, що акумулятор можна заряджати улюбий момент. Але все ж таки, рекомендується через декілька десятків заряджень розрядити акумулятор повністю під час нормальної роботи, а потім зарядити його, як вказано в інструкції. Ні в якому разі не можна розряджати акумулятори, замикаючи вихідні штири, оскільки це викликає необоротне ушкодження та приводить до ураження електричним струмом.

Зарядка акумулятора

Увага! Встановлений на передній панелі акумуляторного інструменту світло діод сигналізує, що потрібно заряджати акумулятор.

Вставити штекер зарядного пристрою у гніздо, що на панелі акумуляторного інструменту (II). Зарядний пристрій підключити до мережі. Над гніздом акумуляторного інструменту загориться світло діод червоного кольору. Коли інструмент зарядиться, світло діод буде світитись зеленим кольором. По закінченню зарядки акумулятора потрібно відключити зарядний пристрій від електромережі, потім витягнути штекер зарядного пристрою з гнізда акумуляторного інструменту.

Увага! Більш ефективна зарядка при температурі навколишнього середовища 18-24°C. Заборонено заряджати при температурі навколишнього середовища нижче 4°C або вище 40°C.

Увага! Під час зарядки акумулятора може нагріватись рукоятка акумуляторного інструменту та/або зарядний пристрій – це нормальне явище.

Увага! Під час зарядки акумулятора не працює вимикач інструменту. Акумуляторний інструмент не вмикається.

Монтаж насадок для підстригання трави та живоплоту

Увага! Під час заміни необхідно переконатись, що вимикач інструменту не натиснутий.

У насадок гострі краї, тому рекомендується бути обережним і заміну проводити у захисних рукавицях. Заміна не потребує ніяких додаткових інструментів.

Тримаючи акумуляторний інструмент нижньою панеллю до верху підважити защібку кришки, а потім і саму кришку відвинути назад (III). Демонтувати нижню кришку та насадку. Якщо виявиться, що механізм для передачі руху і насадка засмічені стеблами трави, то потрібно очистити їх перед наступним встановленням насадки.

Для зручного монтажу встановити великий зубчатий диск механізму для передачі руху та тримати леза так, як вказано на малюнку IV.

Для початку, монтуючи насадку, вставити задньою її частиною під защібку (V) і встановити так, щоб контакти і осі зубчатих дисків пройшли через отвори цієї насадки.

Прикласти нижню кришку та підвинути до передньої частини інструменту до моменту спрацювання защібки кришки. Перевірити правильність монтажу, увімкнувши на хвилину інструмент.

Монтаж підставки на колесах та ручки-подовжувача (відноситься тільки до моделі 79501)

Підставку на колесах вставити зі задньої частини акумуляторного інструменту так, щоб направляючі підставки ввійшли у спеціальні шліпни корпусу інструменту (VI). Переконайтесь, що підставка «защібнута» на корпусі інструменту. В отвір підставки вставити ручку-подовжувач так, щоб вона защібнулась (VII). При встановленні ручки-подовжувача вимикач на інструменті перестає працювати, і для ввімкнення інструменту потрібно користуватись вимикачем, що знаходиться на ручці-подовжувачі.

Можна регулювати довжину ручки-подовжувача. Для цього необхідно послабити гайку, обертаючи її по вказаному напрямку „UNLOCK“, встановити потрібну довжину, тоді міцно та надійно затягнути гайку (VIII).

Для демонтажу ручки-подовжувача натиснути на защібку та витягнути ручку-подовжувач з отвору підставки (IX). Дали демонтувати підставку на колесах витягуючи її з корпусу акумуляторного інструменту.

Є можливість повертати ручку-подовжувач в отворі підставки. Це дає можливість установити інструмент відносно ручки-подовжувача. Ручка-подовжувач обертається на 360°C, з наставлянням кожні 45°C (X).

Підготовка до роботи

Потрібно використовувати інструменти за їх призначенням. Переконайтесь, що вони знаходяться у хорошому стані, нагострені, без іржі та механічних пошкоджень. Деталі насадок, що контактують з комплексом механізмів для передачі руху, повинні бути очищені від механічного забруднення та перед використанням змазані трансмісійним мастилом. Перед початком роботи надіти спецодегу, рукавиці та захисні окуляри. Оглянути куці на наявність сторонніх предметів, таких як проволочка.

ВИКОРИСТАННЯ ІНСТРУМЕНТУ

Перед початком роботи перевірити корпус інструменту на пошкодження. При необхідності, очистити інструмент від забруднень та прочистити вентиляційні отвори двигуна. Забороняється працювати з пошкодженим інструментом! Не піддавати інструмент під вплив вологи. Не використовувати ножиці при атмосферних опадах. Не використовувати їх у вологую та мокрому середовищі. Перед використанням інструменту рекомендується попросити продавця або спеціаліста продемонструвати безпечно та ефективно використання інструменту. Не допускати дітей та неповнолітніх користуватись інструментом. Не позичати та здавати в оренду інструмент третім особам без передачі інструкції обслуговування. Переконайтесь, що кожна особа, яка буде користуватись інструментом, ретельно ознайомиться з інструкцією обслуговування та зрозуміє всі вказівки у ній. Не модифікувати інструмент будь-яким методом. Не використовувати ножиці безпосередньо поблизу сторонніх осіб, дітей та звірів. Рекомендується дотримуватись відстані мінімум 5 м від місця використання інструменту. Під час роботи використовувати індивідуальні засоби захисту слуху. Не вмикати ножиці, якщо руки та ноги оператора знаходяться біля ріжучих елементів інструменту. Ніколи не залишати інструмент без нагляду дорослої особи. Якщо під час роботи поведінка інструменту видається не правильною (підвищена вібрація, шум, запах і т.п.), то необхідно негайно вимкнути ножиці та передати їх у ремонт сервісу. Інструмент потрібно підтримувати та зберігати у чистоті. При ремонті та технічному обслуговуванні необхідно використовувати оригінальні запасні частини. Вентиляційні отвори двигуна завжди повинні бути вільними та чистими.

Увімкнення і вимкнення інструменту (XI)

Інструмент оснащений блокуванням вимикача для обмеження ризику випадкового увімкнення. Для того, щоб увімкнути двигун, необхідно перемістити кнопку блокування великим пальцем, потім, тримаючи кнопку блокування, вказівним пальцем натиснути на вимикач. Тримаючи палець на вимикачі, можна послабити натиснення на кнопку блокування. Щоб вимкнути двигун інструменту, достатньо послабити натиснення вказівного пальця на кнопці вимикача.

Підстригання трави

Підстригати траву можна тільки за допомогою насадки, яка для цього призначена. Під час підстригання трави дотримуватись наступних вказівок: Направити ножиці так, щоб ріжуча частина не знаходилась між рукою, яка тримає інструмент, та туболом оператора. Обов'язково звернути увагу на те, щоб руки і ноги оператора не знаходились біля ріжучої частини інструменту. Траву вище 15 - 20 см підстригати у два етапи, спершу верхню частину, а потім, нижню (ближче до землі). Ножиці не призначені для скошування великих площ трави, більше 2 м². Під час підстригання трави звернути увагу на те, щоб ріжучі частини не торкались землі, каменів, здерев'ялих частин рослин і т.п., так як це може викликати небезпеку для користувача, а також, пошкодити леза та інструмент в цілому.

Підстригання живоплоту

Підстригати куці можна тільки за допомогою насадки, яка для цього призначена. Ножиці дають можливість виконувати декоративні форми невеликих поверхонь живоплоту. Під час підстригання куців дотримуватись наступних вказівок: Не підстригати надто грубі, діаметром більше 1 см, здерев'ялі гілки живоплоту, звернути увагу на те, щоб руки і ноги оператора не знаходились біля ріжучої частини інструменту. У випадку налипання кущових здерев'ялих гілок на ріжучі частини ножиців

необхідно відразу вимкнути інструмент, знімаючи палець з вимикача, вимкнути і обережно, так, щоб не поранитись, усунути гілку, що застрягла у ріжучій частині ножиців.

Додаткові примітки

Під час підстригання роботи перерви.

Не перевантажувати інструмент, температура поверхні корпусу, не повинна перевищувати 60°C. По закінченню роботи вимкнути ножиці, дістати акумулятор, виконати технічне обслуговування та огляд.

КОНСЕРВАЦІЯ ТА ОГЛЯД

УВАГА! Перед початком регулювання, технічного обслуговування або консервації слід вийняти штепсель приладу з гнізда електромережі. Після завершення роботи слід перевірити технічний стан електроприладу шляхом зовнішнього огляду та оцінки: корпусу та рукоятки, електропровода з штепселем і відгинкою, роботи електричного вимикача, прохідності вентиляційних щілин, іскрення щіток, рівня шуму при роботі підшипників та передачі, запуску та рівномірності роботи. Протягом гарантійного періоду користувач не може проводити додатковий монтаж електроприладів або заміну будь-яких елементів та частин, оскільки це викликає втрату гарантійних прав. Всілякі перебої, викриті під час огляду або роботи, є сигналом до проведення ремонту у сервісному пункті. Після завершення роботи корпус, вентиляційні щілини, перемикачі, додаткову рукоятку та щитки слід прочистити, напр., струменем повітря (тиск не більше 0,3 МПа), пензлем або сухою шматкою без застосування хімічних речовин та миючих рідин. Прилад та затиски прочистити сухою чистою шматкою.

GAMINIO CHARAKTERISTIKA

Akumuliatorinės žirklys žolei ir gyvatvorėms, tai universalus, išorinio maitinimo šaltinio nereikalaujantis nešiojamasis įrankis skirtas dekoratyviniam žolės kirpimui tradicinėms vejapjovėms neprieinamose vietose, pvz. prie pastatų sienų, aptvarų, aplinkui medžių ir krūmų bei takų, vejų pakraščiuose ir pan., o taip pat smulkių šakų kirpimui bei dekoratyviniams gyvatvorių genėjimui. Žirklys turi keičiamuosius priedus: žolės kirpimui ir gyvatvorės genėjimui. Taisyklingas, patikimas ir saugus elektrinio įrankio darbas priklauso nuo tinkamo jo eksploataavimo, todėl:

Prieš imantis dirbti su įrankiu būtina perskaityti visą instrukciją ir ją išsaugoti.

Įrankis yra suprojektuotas ir skirtas vartoti tik namų ūkiuose ir negali būti naudojamas profesionaliai, t.y. darbovietėse ir uždarbiaavimo tikslams. Už žalos kilusias dėl saugos taisyklių ir šios instrukcijos reikalavimų nesilaikymo tiekėjas neneša atsakomybės.

ĮRANGA

Gamyklinėje pakuotėje privalo būti: žirklys su priedu žolei kirpti, priedas gyvatvorėi genėti, kroviklio maitintuvus su kabeliu ir kištuku. Modelio 79501 atveju įrangos sudėtyje yra dar: reguliuojamo ilgio laikiklis su jungikliu ir pagrindas su ratukais leidžiantis laikiklį prijungti.

TECHNINIAI PARAMETRAI

Parametras	Vienetas	Vertė
Katalogo numeris		79500, 79501
Maitinimo įtampa	[V]	3,6 DC
Maks. apsisukimai	[min ⁻¹]	1000
Žolės kirpimo priedo maksimalus pjovimo plotis	[mm]	80
Gyvatvorės genėjimo priedo maksimalus pjovimo plotis	[mm]	110
Izoliacijos klase		III
Apsaugos laipsnis		IP20
Triukšmo lygis		
Akustinis slėgis	[dB(A)]	74,6 ± 3,0
galia L _{WA}	[dB(A)]	86,4 ± 3,0
Virpėjimų lygis	[m/s ²]	1,63 ± 1,5
Masė (su vejos / gyvatvorės kirpimo priedu)	[kg]	0,55 / 0,64 - 79500; 0,99 / 1,07 - 79501
Maitintuvus:		
- nominali įtampa	[V]	~230
- nominalus dažnis	[Hz]	50
- išėjimo įtampa	[V]	6 DC
- išėjimo srovė	[mA]	500
Kroviklis – krovimo laikas	[h]	5
Akumuliatoriaus tipas		Li-Ion
Akumuliatoriaus talpa	[mAh]	1300

BENDROS SAUGOS SĄLYGOS

ĖMĖSIO! Būtina perskaityti visas žemiau aprašytas instrukcijas. Jų nesilaikymas gali būti elektros smūgio, gaisro arba kūno sužalojimo priežastim. Vartojama instrukcijoje „elektrinio įrankio“ sąvoka yra taikoma visiems elektra varomiems įrenginiams, maitinamiems elektros laidų pagalba, o taip pat bevieliniu būdu.

LAIKYKITĖS ŽEMIAU IŠDĖSTYTŲ INSTRUKCIJŲ

Darbo vieta

Darbo vieta turi būti gerai apšviesta ir laikoma švarioje būklėje. Tinkama ir silpnas apšvietimas gali būti nelaimingų įvykių priežastim.

Nevartoti elektrinių įrankių padidintos sprogimo rizikos aplinkoje, kurioje yra liepsnieji skysčiai, dujos bei garai. Elektriniai įrankiai kibirkščiuoja, o tai, sąlytyje su liepsniaisiais skysčiais arba dujomis, gali sukelti gaisrą.

Į darbo aplinką negalima prileisti vaikų bei pašalinių asmenų. Išsiblaškymo pasekmėje galima prarasti įrankio kontrolę.

Elektrinė apsauga

Elektrinio įrankio kištukas turi tiktai prie elektros tinklo rozetės. Kištuko negalima modifikuoti. Taip pat negalima vartoti jokių adaptavimo elementų, kurių pagalba galima būtų kištuką sujungti su elektros tinklo rozete.

Nemodifikuotas kištukas, deramai sutaikytas su originalia rozete, sumažina elektros smūgio riziką. Reikia vengti kontakto su įžemintų įrenginių, tokių kaip vamzdžiai, šildytuvai bei šaldytuvai, paviršiais. Kūno įžeminimas didina elektros smūgio riziką.

Elektrinius įrankius būtina saugoti nuo atmosferinių kritulių bei drėgmės poveikio. Vandens ir drėgmės įsiskverbimo į elektros įrankio vidų atveju, didėja elektros smūgio rizika.

Maitinimo kabelio negalima perkrauti. Negalima nešti įrankio, laikant jį už maitinimo kabelio, o įjungiant ir išjungiant kištuką iš elektros tinklo rozetės, negalima traukti už laido. Vengti maitinimo kabelio kontakto su šilumos šaltiniais, tepalais, aštriomis briaunomis ir judamais elementais. Maitinimo kabelio sužalojimas didina elektros smūgio riziką.

Atliekant darbą uždarų patalpų išorėje, būtina vartoti ilgingintus atitinkamai pritaikytus darbu lauko sąlygomis. Tinkamo ilgingintuvo vartojimas sumažina elektros smūgio riziką.

Asmenišką saugumą

Imkis darbo būdamas geroje fizinėje ir psichinėje būklėje. Sukaupk dėmesį į tai, ką darai. Nedirbk būdamas nuvargęs arba vaistų arba alkoholio poveikio įtakoje. Net momentinis dėmesio išblaškymas darbo metu, gali būti rimtų kūno sužalojimų priežastim.

Vartok asmenišką apsaugos priemones. Visada užsidėk apsauginius akinius. Tokių asmenišką apsaugos priemonių vartojimas, kaip dulkių kaukės, apsauginė avalynė, šalmai ir klausos apsaugos ausinės, sumažina rimtų kūno sužalojimų pavojų.

Venk atsitiktinio įrankio įjungimo. Prieš prijungdamas įrankį prie elektros energijos tinklo, įsitikink, ar jungiklis yra „išjungimo“ pozicijoje. Įrankio laikymas su pirštu ant jungiklio arba pneumatinio įrankio jungimas, kai jungiklis yra „įjungtoje“ pozicijoje gali sukelti rimtus kūno sužalojimus.

Prieš įjungiant pneumatinį įrankį pašalink visus veržliarakčius ir kitus įrankius vartotus jam sureguliuoti. Veržliarakčius paliktas ant rotojančių įrankio elementų, gali sukelti rimtus kūno sužalojimus.

Dirbdamas, visą laiką išlaikyk pusiausvyrą ir stabilią padėtį. Tai leis lengviau valdyti pneumatinį įrankį, visokių netikėtumų darbo metu atvejais.

Dėvėk apsauginę aprangą. Nenešiok laisvų drabužių ir juvelyrinių dirbinių. Plaukai, drabužiai ir pirštinės turi būti pakankamai toli nuo judamų elektrinio įrankio dalių. Laisvi drabužiai, juvelyriniai dirbiniai arba ilgi plaukai gali įsivelti į judamas įrankio dalis.

Vartok dulkių siurbimo priemones arba dulkių kaupimo rezervuarus, jeigu įrankis yra jais aprūpintas. Pasirūpink, kad jie būtų taisyklingai prijungti. Vartojant dulkių siurbimo priemones, mažėja sunkių kūno sužalojimo pavojus.

Elektrinio įrankio vartojimas

Neperkrauk elektrinio įrankio. Ketinamą darbą atlik jam tinkamu įrankiu. Taisyklingas įrankio parinkimas atliekamam darbu užtikrins produktyvesnį ir saugesnį jo atlikimą.

Nevartok elektrinio įrankio, jeigu jo tinklo jungiklis neveikia. Įrankis, kurio negalima valdyti tinklo jungikliu yra pavojingas vartoti ir reikia jį atiduoti į taisyklą.

Prieš įrankį reguliuojant ar keičiant jo aksesuarus, o taip pat prieš jį sandėliuojant, ištrauk kištuką iš elektros tinklo rozetės. Tai leis išvengti atsitiktinio elektrinio įrankio įjungimo.

Įrankį laikyk vaikams neprieinamoje vietoje. Neleisk įrankio vartoti asmenims neapmokytiems jo aptarnavime. Elektrinis įrankis neapmokyto personalo rankose gali būti pavojingas.

Užtikrink tinkamą įrankio konservavimą. Tikrink judamųjų dalių tarpusavį suderinimą. Tikrink visus įrankio elementus, ar kuris nors iš jų nėra sužalotas. Defektų atsiradimo atveju, prieš pneumatinį įrankį vartojant, reikia juos pašalinti. Daugelio nelaimingų įvykių priežastim yra netinkamai atliktas įrankio konservavimas.

Pjovimo įrankius reikia laikyti švarioje būklėje ir tinkamai išaštrintus. Tinkamai konservuotus pjovimo įrankius, darbo metu yra lengviau kontroliuoti.

Elektrinius įrankius ir aksesuarus vartok vadovaudamasis aukščiau išdėstytomis instrukcijomis. Įrankius taikyk pagal paskirtį, atsižvelgdamas į darbo pobūdį ir jo atlikimo sąlygas. Įrankių vartojimas kitokiam darbu negu jie yra suprojektuoti, didina pavojingų situacijų kilimo riziką.

Taisymai

Taisyk įrankį vien tik įteisintose tokiems taisyms taisyklose, kuriose yra vartojamos tiktai originalios keičiamosios dalys. Tai tinkamai užtikrins saugų elektrinio įrankio darbą.

PAPILDOMOS SAUGOS INSTRUKCIJOS

Kūno dalys turi būti saugiam atstume nuo įrankio peiliu. Ašmenų darbo metu nešalinti nupjautos žolės liekanų nei šakų nuopjovų. Prieš šalinant įstigusios tarp ašmenų žolės arba nukirstų šakų likučius būtina įsitikinti, kad jungiklis yra išjungtoje pozicijoje. Net trumpalaikis išsiblaškymas darbo su gyvatvorės žirkėmis metu gali būti rimtų kūno sužalojimų priežastis.

Žirkles nešti tik laikant už laikiklio ir tik su sąlyga, kad ašmenys yra sustabdytoje būklėje. Žirklių gyvatvorėms genėti transporto arba sandėliavimo metu visada uždėti ant ašmenų apsauginį gaubtą. Taisyklingas žirklių nešimas sumažina sužeidimų riziką.

ĮRANGOS ELEMENTŲ MONTAVIMAS

Žirkklės pristatomos sukomplektuotoje būklėje. Įrenginys turi du keičiamuosius darbinus įrankius: priedą kirpti žolei ir priedą gyvatvorėms genėti, kuriuos reikia su įrenginiu sujungti pagal instrukcijoje pateiktus nurodymus.

PARENGIMAS DARBUI

DĖMESIO! Visus šiame skirsnyje aprašytus veiksmus reikia atlikti įrankiui esant išjungtoje būklėje. Reikia įsitikinti, kad įrankio jungiklio mygtukas nėra nuspaudimo pozicijoje.

Akumuliatoriaus krovimo saugos instrukcijos

Dėmesio! Prieš pradėdant krauti akumuliatorių reikia įsitikinti ar maitintuvo korpusas, laidas ir kištukas nėra sutrūkinėję arba sužaloti. Netvarkingo arba sužaloto kroviklio ir maitintuvo vartojimas yra draudžiamas! Akumuliatoriui krauti galima vartoti vien tik komplekte pristatytą kroviklį bei maitintuvą. Kitokio maitintuvo vartojimas gali sukelti gaisrą arba išvis įrankį sunaikinti. Kroviklį galima jungti tik su elektros tinklo vienos fazės kintamos srovės rozete, jeigu kroviklio duomenų skydelyje nurodyti duomenys atitinka tinklo srovės parametrus. Akumuliatoriaus krovimas gali būti atliekamas vien tik uždaroje, sausoje, pašalinimais asmenims ir ypač vaikams neprieinamoje patalpoje. Krovimo procesas visoje jo eigoje turi būti atsakingo asmens prižiūrimas. Jeigu reikia išėiti iš patalpos, kurioje vyksta krovimas, tam laikui kroviklį reikia atjungti nuo elektros tinklo ištraukiant maitintuvo kabelio kištuką iš elektros tinklo rozetės. Jeigu iš kroviklio pradės skleisti dūmai, įtartinas kvapas ar pan., tuojau pat reikia ištraukti kroviklio kištuką iš elektros tinklo rozetės! Įrankis yra pristatomas su nepakrautu akumuliatoriumi, todėl prieš pradėdant darbą reikia jį krauti per maždaug 5 valandas tuo tikslu vartojant pristatytus komplekte maitintuvą ir kroviklį. Li-Ion (lithio jonų) tipo akumuliatoriai beveik neturi taip vadinamojo „atminties efekto“, o tai reiškia, kad akumuliatorių galima krauti bet kokuju jo išseikvojimo momentu. Tačiau rekomenduojama kas keletą, keliolika krovimo ciklų, normalaus darbo metu akumuliatorių visiškai iškrauti. Jokiu atveju negalima akumuliatoriaus iškrauti trumpai sujungiant jo polius, kadangi tai negrįžtamai sukels jo sugadinimą, o be to tai gali būti elektros smūgio patyrimo priežastis.

Akumuliatoriaus krovimas

Dėmesio! Įrankio korpuso priekyje yra diodas, kuris signalizuoja kada reikia akumuliatorių pakrauti.

Maitintuvo kištuką įsprausiti į lizdą įrenginio korpuse (II) ir po to prijungti maitintuvą prie elektros tinklo rozetės. Diodas virš įrenginio lizdo užsižiebs raudona šviesa. Pasibaigus krovimo procesui diodo švytėjimo spalva taps žalia. Pakrovus akumuliatorių reikia maitintuvo kištuką ištraukti iš elektros tinklo rozetės, o po to atjungti maitintuvo kištuką nuo įrankio lizdo.

Dėmesio! Geriausias krovimo efektus pasiekama, kai aplinkos temperatūra yra 18 - 24 laipsnių Celsijaus diapazone. Jeigu aplinkos temperatūra yra žemiau negu 4°C arba viršija 40°C akumuliatorių krauti draudžiama.

Dėmesio! Krovimo proceso metu įrenginio rankena ir/arba maitintuvo korpusas gali įšilti, tai normalus reiškinys.

Dėmesio! Krovimo proceso metu įrenginio jungiklis neveikia. Tuo metu įrankio įjungti negalima.

Priedų žolei kirpti ir gyvatvorėi genėti montavimas

Dėmesio! Prieš keičiant priedus reikia patikrinti ar įrankio jungiklio mygtukas nėra įspaustoje būklėje.

Priedai turi aštrias briaunas, todėl rekomenduojamas didelis atidumas, o patį keitimą reikia atlikti dėvint apsaugines pirštines. Priedų keitimui nėra reikalingi jokie papildomi įrankiai.

Laikant įrenginį su apatiniu dangčiu nukreiptu į viršų palaisvinti dangčio spragtuką, o po to patį dangtį perstumti į užpakalinę pusę (III). Nuimti apatinį dangtį bei priedą. Pastebėjus, kad pavara arba priedas yra suteršti žolės arba augalų liekanomis, prieš montuojant naują priedą reikia juos kruopščiai išvalyti.

Montavimui palengvinti didelį pavaros dantračį bei ašmens griebtuvą reikia nustatyti taip, kaip parodyta IV paveiksle.

Priedą montuoti visų pirma įspraudžiant jo užpakalinę dalį po užkabinimais (V), o po to nustatyti jį taip, kad fiksavimo strypai bei dantračių ašys pralįstų per priede esančias angas.

Užmontuoti apatinį dangtį ir perstumti į įrankio priekį, kol spragtelės dangčio spragtukai. Montavimo taisyklingumą patikrinti įrankį trumpam paleidžiant.

Pagrindo su ratukais ir rankena montavimas (tik 79501 modelo atveju)

Pagrindą su ratukais reikia įkišti iš užpakalinės įrankio pusės taip, kad pagrindo kreipiamosios įsisprausių į įrankio korpuso spragas (VI). Įsitikinti, kad pagrindas patikimai „užstiprenkė“ įrankio korpusą. Į pagrindą angą įkišti rankenos kotą taip, kad suveiktų spragtukas (VII). Rankenos sumontavimo atveju įrankio jungiklis nustoja veikti, įrankiui įjungti reikia pasinaudoti jungikliu esančiu rankenoje.

Rankenos koto ilgį galima reguliuoti. Tuo tikslu reikia palaisvinti veržlę, atsukant ją „UNLOCK“ užrašu pažymėta kryptim, nustatyti norimą koto ilgį, o po to stipriai ir patikimai veržlę prisukti (VIII).

Rankenos koto išmontavimo tikslu reikia nuspausti fiksatoriaus spragtuką ir ištraukti kotą iš pagrindo lizdo (IX). Po to reikia išmontuoti pagrindą su ratukais ištraukiant jį iš įrankio korpuso.

Rankenos kotą galima pagrindo lizde pasukti. Tai leidžia beveik bet kokuju kampu nustatyti įrankį rankenos atžvilgiu. Rankeną galima sukkti 360 laipsnių diapazone, fiksuojant kas 45 laipsnius (X).

Parengiamieji veiksmai prieš pradendant dirbti

Ketinamam atlikti darbiui reikia naudoti tinkamus tam darbui įrankius. Reikia pasirūpinti, kad jie būtų geroje būklėje, būtų gerai išgašati, išvalyti nuo rūdžių ir be mechaninių pažeidimų. Priedų dalys esančios sąlytyje su įrankio pavaros mazgu turi būti laisvos nuo mechaninių suteršimų ir prieš panaudojimą pateptos pavaros skirtu tepalu. Darbiui atlikti reikia užsivilkti darbinę aprangą, mėvėti apsaugines pirštines bei užsidėti priemonės akims apsaugoti. Prieš pradendant gyvatvorę genėti reikia ją apžiūrėti ar nėra joje pašalinių daiktų, pvz. vielų.

ĮRANKIO NAUDOJIMAS

Prieš pradendant dirbti reikia patikrinti ar įrankio gaubto korpusas nėra sužalotas. Įrankis prieš panaudojimą, jeigu reikia, turi būti nuvalytas, suteršimai pašalinti ir ventiliacinės variklio angos išvalytos oro pralaidumui užtikrinti. Sužalojimų pastebėjimo atveju, tolesnis darbas yra draudžiamas! Įrankio negalima statyti į drėgmės poveikį. Žirklių nevartoti atmosferinių kritulių metu. Nevartoti jų drėgnoje, o tuo labiau šlapioje aplinkoje. Prieš įrankį vartojant rekomenduojama paprašyti pardavėją arba specialistą, kad pademonstruotų, koku būdu saugiai ir efektyviai įrankį reikia naudoti. Neleisti, kad įrankį naudotų vaikai ir nepilnamečiai asmenys. Negalima įrankio skolinti arba nuomoti tretiesiems asmenims nepateikiant jiems šios aptarnavimo instrukcijos. Būtina įsitikinti, kad kiekvienas asmuo, kuris ruošiasi dirbti įrankiu tiksliai susipažino su aptarnavimo instrukcija ir suprato visą joje pateiktą informaciją. Joku būdu įrankio negalima modifikuoti. Žirklių negalima vartoti betarpiškoje pašalinių asmenų, vaikų ir gyvulių artumoje. Rekomenduojama, kad darbo saugos zona būtų apibrėžiama mažiausiai 5 m radiusu nuo įrankio vartojimo vietos. Darbo metu reikia naudoti individualias klausos apsaugos priemones. Negalima žirklių jungti, jeigu operatoriaus rankos ir kojos yra betarpiškoje artumoje nuo įrankio darbinio asmenų. Niekada negalima palikti įrankio be suaugusio asmens priežiūros. Jeigu darbo metu įrankio funkcionavimas tampa įtartinas (padidėja virpėjimai, triukšmingumas, jaučiasi degėsių kvapas ir pan.) žirkles būtina tuojau pat išjungti ir atiduoti į įteisintą taisyklą. Įrankį reikia reguliariai konservuoti ir laikyti švarioje būklėje. Taisymams ir konservavimui reikia taikyti tik originalias kačiamašias dalis ir priemones. Ventiliacinės variklio angos turi būti visada pralaidžios ir švarios.

Įrankio įjungimas ir išjungimas (XI)

Įrankis turi jungiklio blokiruotę, kuri apriboja atsitiktinio įjungimo riziką. Varikliui įjungti reikia nykščiu perstumti blokiruotės mygtuką, o po to jį prilaikant, smiliumi nuspausti jungiklio mygtuką. Prilaikant jungiklio mygtuką nuspaustoje pozicijoje blokiruotės mygtuką galima atleisti. Įrankio varikliui išjungti užtenka tik nuimti smiliumi nuo jungiklio mygtuko tuo būdu leidžiant jam atsokti.

Vejos pjovimas

Vejos pjovimas turi būti atliekamas tik tam tikslui skirtu priedo pagalba. Vejos pjovimo metu laikytis šių žemiau nurodytų principų: Žirkles vesti tokiu būdu, kad pjaunančioji žirklių dalis neatsirastų tarp įrankį laikančios rankos ir operatoriaus liemens. Atkreipti ypatingą dėmesį, kad operatoriaus rankos ir kojos nebūtų betarpiškoje artumoje nuo įrankio pjaunančiosios dalies. Aukštesnes negu 15 – 20 cm žoles pjauti dviem etapais, pradžioje nupjauti aukštesnę dalį, o po to – žemesnę (arčiau dirvos). Žirklys nėra suprojektuotas pjauti didesnius vejos plotus, viršijančius 2 m². Vejos pjovimo metu reikia atkreipti dėmesį į tai, kad pjaunančioji dalis betarpiškai neliestų žemės, akmenų, sumedėjusių augmenijos dalių ir pan., kadangi gali tai sukelti pavojų operatoriui, o taip pat gresia žirklių ir viso įrankio pažeidimu.

Gyvatvorių genėjimas

Gyvatvorėms genėti reikia vartoti tik tam tikslui skirtą priedą. Žirklys leidžia dekoratyviai formuoti nedidelių gyvatvorių paviršius. Gyvatvorių genėjimo metu laikytis šių žemiau nurodytų principų: Nepjauti peryglų storų, didesnio negu 1 cm diametro sumedėjusių gyvatvorių šakų. Atkreipti ypatingą dėmesį, kad operatoriaus rankos ir kojos nebūtų betarpiškoje artumoje nuo įrankio pjaunančiosios dalies. Sumedėjusių gyvatvorės nuopjovų įstrigimo asmenyse atveju, žirkles reikia tuoj pat išjungti atitraukiant pirštą nuo jungiklio mygtuko, atjungti įrankį ir atsargiai, žiūrint kad nesusižeisti, pašalinti įstrigusią šakos nuopjovą iš pjaunančiosios žirklių ertmės.

Papildomos pastabos

Darbo eigoje reguliariai daryti pertraukas.

Neprireikti prie įrankio perkrovimo, išorinių paviršių temperatūra niekada negali viršyti 60°C. Užbaigus darbą žirkles išjungti, išimti akumuliatorių, įrankį apžiūrėti ir atlikti konservavimo darbus.

KONSERVACIJA IR PERŽIŪRA

DĖMESIO! Prieš pradendant siaurapjūklį reguliavimą, techninį aptarnavimą ar konservaciją ištrauk įrankio laido kištuką iš elektros tinklo rozetės. Užbaigus darbą reikia patikrinti elektros įrankio techninį stavį apžiūrint jį iš išorės ir tikrinant: korpusą ir rankeną, elektros laidą su kištuku ir atlenkimu, elektros jungiklio veikimą, ventiliacijos angų praeinamumą, šepetėlių kibirkščiavimą, gulių ir pavarų darbo garsumą, paleidimą ir darbo tolygumą. Garantijos metu vartotojas negali demontuoti elektros įrenginių nei keisti bet kokius mazginius surinkimus arba sudedamąsias dalis, kadangi to pasekmėje būtų prarastos garantijos teisės. Visokie pastebėti peržiūros metu, arba darbo metu netaisyklingumai – tai signalas, kad reikia įrankį atiduoti pataisymui į serviso dirbtuvę. Užbaigus darbą reikia išvalyti korpusą, ventiliacijos angas, jungiklius, papildomą rankenėlę ir gaubtus, pvz. oro srautu (su slėgiu nedidesniu negu 0,3 MPa), teptuku arba sausa šluoste, be jokių chemiškų priemonių bei ploviklių. Įrankius ir rankenas išvalyti sausa švaria šluoste.

PRODUKTA RAKSTUROJUMS

Akumulatora šķēres zāles un dzīvzoga griešanai ir universāla portatīva ierīce, kurai nav vajadzīgs atsevišķs elektroapgādes avots, paredzēta dekoratīvai zāles pļaušanai grūti pieejamās vietās, piemēram pie ēkas sienām, pie žogiem, apkārt kokiem un dzīvžogiem, kā arī pie ceļiņiem, zālienu apmalēm utt. Ar ierīci var arī nogriezt mazus zariņus un dekoratīvi nogriezt dzīvžogus. Šķērēm ir aizvietojamas papildierīces: zāles pļaušanai un dzīvzoga griešanai. Pareiza, uzticama un droša elektroierīces darbība ir atkarīga no pareizas ekspluatācijas, tāpēc:

Pirms darbību ar ierīci jālasa un jāsaplabā visu šo instrukciju.

Ierīce bija projektēta mājsaimniecības lietošanai un nevar būt lietota profesionālā darbība, piem. darbuuzņēmumos un peļņas darbībā. Piegādātājs nenes atbildību par zaudējumiem, ierosinātiem drošības noteikumu un instrukcijas rekomendāciju neievērošanas dēļ.

APGĀDĀŠANA

Rūpniecības iepakojumā jāatrodas: šķēres ar zāles pļaušanas uzgaļu, uzgalis dzīvzoga griešanai, lādēšanas stacijas adapters ar elektrības vadu un kontaktdakšu. 79501 modeļa gadījumā komplektā arī atrodas: rokturis ar regulējamo garumu ar ieslēdzēju un pamatne ar riteņiem roktura pievienošanai.

TEHNISKI PARAMETRI

Parametrs	Vienība	Vērtība
Kataloga numurs		79500, 79501
Spriegums	[V]	3,6 DC
Maks. apgriezieni	[min ⁻¹]	1000
Zāles pļaušanas uzgaļa maksimāls griešanas platums	[mm]	80
Dzīvzoga griešanas uzgaļa maksimāls griešanas platums	[mm]	110
Izolācijas klase		III
Drošības līmenis		IP20
Trokšņa līmenis		
akustisks spiediens	[dB(A)]	74,6 ± 3,0
jauda L _{wa}	[dB(A)]	86,4 ± 3,0
Vibrācijas līmenis	[m/s ²]	1,63 ± 1,5
Masa (ar uzgaļu: zāles / dzīvzoga griešanai)	[kg]	0,55 / 0,64 - 79500; 0,99 / 1,07 - 79501
Adapters:		
- nomināls spriegums	[V]	~230
- nominālā frekvence	[Hz]	50
- izejas spriegums	[V]	6 DC
- izejas strāva	[mA]	500
Lādēšanas stacija - uzlādes laiks	[h]	5
Akumulatora veids		Li-Ion
Akumulatora tilpums	[mAh]	1300

VISPĀRĪGI DROŠĪBAS NOTEIKUMI

UZMANĪBU! Jālasa šo instrukciju. Šo noteikumu neievērošana var būt par elektrošoka, ugunsgrēka un ievainojuma iemeslu. Par „elektriskām ierīcēm” ir saprastas visas ierīces, kuras strādā ar elektrību - ar vadiem, vai bez vadiem.

JĀIEVĒRO APAKŠĀ MINĒTO INSTRUKCIJU

Darba vieta

Darba vieta jābūt labi apgaismota un tīra. Nekārtība un tumšs apgaismojums var būt par nelaimes notikuma iemeslu.

Nedrīkst lietot elektroierīci tur, kur ir paaugstināta eksplozijas bīstamība, kur ir degoši šķidrumi, gāzes un tvaiki. Elektroierīces ģenerē dzirksteles, kuras var būt par ugunsgrēka iemeslu pēc kontakta ar uzliesmojošiem gāzēm vai tvaikiem.

Nedrīkst pieļaut bērniem un citām personām atrasties darba vietā. Koncentrācijas zaudēšana var būt par kontroles zaudēšanas iemeslu.

Elektriska drošība

Elektrības vada kontaktdakša jābūt pielāgota pie ligzdas. Nedrīkst modificēt kontaktdakšu. Nedrīkst lietot kaut kādu adapteru lai pielāgot kontaktdakšu. Nemodificēta kontaktdakša samazina elektrošoka risku.

Nedrīkst kontaktēties ar iezemētām virsmām, piem. caurules, radiatori un dzesētāji. Ķermeņa iezemējums var būt par elektrošoka iemeslu.

Nedrīkst apdraudēt elektrisko ierīci ar kontaktu ar atmosfēriskiem nokrišņiem vai mitrumu. Ūdens un mitrums, kuri nāks ierīces iekšā, var būt par elektrošoka iemeslu.

Nedrīkst pārslogot apgādāšanas vadu. Nedrīkst nēsāt ierīci vai ieslēgt/izslēgt ierīci, turēšot to ar vadu. Izvairoties, lai vads nekontaktētu ar siltumu, eļļām, asām malām un kustīgiem elementiem. Bojātais vads var būt par elektrošoka iemeslu. **Gadījumā, kad darbs ir veidots ārpus telpas, jābūt lietoti pagarināšanas vadi, paredzēti darbībai ārā.** Pareiza pagarināšanas vada lietošana samazina elektrošoka risku.

Personāla drošība

Strādāt var tikai labā fiziskā un psihiskā kondīcijā. Jābūt uzmanīgi darbā. **Nedrīkst strādāt nogura stāvoklī, vai pēc medikamentu vai alkohola pieņemšanas.** Pietiek neuzmanības moments, lai ievainot ķermeņu.

Jālieto personālas aizsardzības līdzekļus. Vienmēr jālieto drošības brilles. Personālas aizsardzības līdzekļi, piem. pretputekļu maskas, drošības apavi, ķiveres un prettrokšņa austiņas, samazina ievainojuma risku.

Jābūt uzmanīgi, lai nejauši neieslēgt ierīci. Jākontrolē, vai ieslēdzis būtu „izslēgtā” pozīcijā pirms ierīces pievienošanu pie elektrofunkļa. Ierīces turēšana ar pirkstu uz ieslēdzis vai kad ieslēdzis ir „ieslēgtā” pozīcijā var būt par ķermeņa ievainošanas iemeslu.

Pirms elektriskas ierīces ieslēgšanas jānoņem visas atslēgas un citu ierīci, kuri bija lietoti regulācijā. Atslēga, kura ir atstāta uz ierīces rotējošiem elementiem, var nopietni ievainot ķermeņu.

Jāsaglabā līdzsvaru. Visu laiku jā saglabā pareizu pozīciju. Tas atļaus vieglāk strādāt ar elektrisko ierīci negaidītās situācijās. **Jāapgērbj drošības apģērbu. Nedrīkst apģērbt brīvo apģērbu un juvelierizstrādājumu. Mati, apģērbs un darba dūraiņi jābūt turēti tālu no ierīces kustīgām daļām,** jo var aizkabināties uz ierīces kustīgiem elementiem.

Jālieto putekļu izsūkšanas ierīci vai putekļu tvertnes, kad ierīce ir ar tām apgādāta. Jākontrolē, vai tādas ierīces ir pareizi pievienotas. Putekļu izsūkšanas ierīce atļauj samazināt bīstamību veselībai.

Elektriskas ierīces lietošana

Nedrīkst pārslogot elektrisko ierīci. Jālieto ierīci, kura ir pareiza noteiktai darbībai. Pareiza ierīces izvēlēšana atļauj strādāt efektīvāk un drošāk.

Nedrīkst lietot elektrisko ierīci, kad ir bojāts elektrisks slēdzējs. Ierīce, kuru nevar kontrolēt ar elektrisko slēdzēju, ir bīstama un jābūt atdota remontam.

Atslēgt kontaktakšu no ligzdas pirms regulēšanas, aksesuāru mainīšanas un ierīces glabāšanas. Tas var sargāt no ierīces gadījuma ieslēgšanas.

Glabāt ierīci bērniem nepieejamā vietā. Neatļaut strādāt ar ierīci neapmācītiem cilvēkiem. Elektriska ierīce var būt bīstama neapmācīta personāla rokās.

Nodrošināt pareizu ierīces konservāciju. Kontrolēt ierīces neatbilstību un atstarpes. Kontrolēt, vai ierīces elementi nav bojāti. Bojājumu konstatēšanas gadījumā to jāremontē pirms elektriskas ierīces lietošanas. Daudz nejausību var notikt pēc nepareizas ierīces konservācijas.

Griezīgo ierīci jātur tīrībā un uzasinātā stāvoklī. Pareiza griezīgas ierīces konservācija atļauj vieglāk kontrolēt ierīci darba laikā.

Lietot elektrisko ierīci un aksesuāru saskaņā ar šo instrukciju. Lietot paredzēto ierīci, ievērojot darba veidu un apstākļu. Ierīce lietota citā darbībā, nekā bija paredzēta, var būt par bīstamas situācijas iemeslu.

Remonti

Ierīci var remontēt tikai autorizētos servisos, kuri lieto oriģinālo rezerves daļu. Tas var nodrošināt pareizu lietošanas drošību.

PAPILDUS DROŠĪBAS INSTRUKCIJAS

Saglabāt drošu attālumu starp ķermeņa daļām un ierīces asmeņiem. Nedrīkst izraidīt griestu materiālu asmens darba laikā. Pārbaudīt, vai ieslēdzējs atrodas izslēgtā pozīcijā pirms zaru atlieku izraidīšanas pēc asmens nobloķēšanas. Pat neliela neuzmanība darba laikā ar šķērēm var ierosināt nopietnu ievainojumu.

Ierīce var būt transportēta tikai turēšot ar rokturu, kad asmeni ir apturēti. Ierīces transportēšanas vai glabāšanas laikā vienmēr lietot asmens aizsegu. Pareiza ierīces transportēšana samazina ievainojuma risku.

APRĪKOJUMA ELEMENTU MONTĀŽA

Šķēres ir piegādātas komplektā stāvoklī. Ierīce ir apgādāta ar diviem aizvietojamiem elementiem: uzgaļu zāles pļaušanai un uzgaļu dzīvzoga griešanai. Elementus ir jāmontē saskaņā ar instrukcijas norādījumiem.

DARBA SAGATAVOŠANA

UZMANĪBU! Visu darbību, aprakstītu šajā nodaļā, ir jāveic, kad ierīce ir izslēgta. Pārbaudīt, vai ierīces ieslēdzējs nav piespiests.

Akumulatora uzlādēšanas drošības instrukcijas

Uzmanību! Pirms uzlādēšanas uzsākšanas pārbaudīt, vai adaptera korpuss, vads un kontaktdakša nav jebkurā veidā bojāti. Nedrīkst lietot nekārtīgu vai bojātu adapteru! Akumulatoru uzlādēšanai drīkst lietot tikai lādēšanas staciju un adapteru no ierīces komplekta. Cita adaptera lietošana var ierosināt ugunsgrēku vai ierīces bojāšanu. Adapteru drīkst pieslēgt tikai pie vienfāzes maiņstrāvas elektrības tīklu ar parametriem, noteiktiem uz adaptera nominālas tabuliņas. Akumulatoru var lādēt tikai slēgtās, sausās telpās, sargātas no nepilnvarotu personu pieejas, sevišķiem no bērniem. Uzraudzīt ierīci visā lādēšanas laikā. Gadījumā, kad būs nepieciešami pamest telpu, kur ir lādēta ierīce, atslēgt adaptera kontaktdakšu no elektrības tīkla. Gadījumā, kad no ierīces noplūda dūmi, aizdomīgas smaržas utt., ierīci nekavējoties jānoslēdz no elektrības tīkla! Ierīce ir piegādāta ar neuzlādētu akumulatoru, tāpēc pirms darba uzsākšanas to ir nepieciešami lādēt 5 stundas, lietojot adapteru no komplekta. Li-Ion (litija-jonu) akumulatoriem gandrīz nav „atmiņas efekta”, kas nozīmē, ka akumulators var būt lādēts jebkurā momentā. Bet vienlaicīgi rekomendējam, lai ik pēc dažādiem lādēšanas cikliem pilnīgi izlādēt akumulatoru normāla darba laikā, pēc tam to uzlādēt saskaņā ar instrukcijas norādījumiem. Nekādā gadījumā nedrīkst izlādēt akumulatoru, savienojot uzgaļus, jo tas var galīgi sabojāt akumulatoru un ierosināt elektrošoku.

Akumulatora lādēšana

Uzmanību! Ierīce ir apgādāta ar diodi korpusa priekšējā daļā, kura signalizē, kad akumulatoru ir nepieciešami uzlādēt. Pieslēgt adaptera kontaktdakšu pie ierīces korpusa ligzdas (II). Adapteru pieslēgt pie elektrības tīklu. Vīrs ierīces ligzdas uzliesmos diode ar sarkanu krāsu. Lādēšanas beigums ir signalizēts ar diodes krāsas mainīšanu uz zaļu. Pēc akumulatora uzlādēšanas atslēgt adapteru no elektrības tīkla, pēc tam atslēgt adaptera kontaktdakšu no ierīces. Uzmanību! Vislabākie lādēšanas efekti ir iespējami apkārtnes temperatūrā 18-24° C. Nedrīkst lādēt akumulatoru, kad apkārtnes temperatūra ir zemākā par 4° C vai vīrs 40° C. Uzmanību! Lādēšanas laikā var sasildīties ierīces rokturis un/vai adapters, un tas ir normālā parādība. Uzmanību! Lādēšanas laikā nefunkcionē ierīces ieslēdzējs. Ierīces iedarbināšana nav iespējama.

Zāles pļaušanas un dzīvzoga griešanas uzgaļu montāža

Uzmanību! Aizvietošanas laikā pārbaudīt, vai ierīces ieslēdzējs nav piespiests. Uzgaļiem ir asas malas, tāpēc rekomendējam saglabāt piesardzību un mainīt uzgaļu aizsardzības cimdus. Nav nepieciešami nekādi papild darbarīki. Turēšot ierīci ar apakšēju vāku uz augšu, pacelt vāka sprostus, pēc tam vāku pārvietot atpakaļ (III). Demontēt apakšēju vāku un uzgaļu. Gadījumā, kad būs konstatēti, ka pārnese vai uzgalis ir piesārņoti ar zāles vai augu atliekām, pirms uzgaļa montāža to elementu notīrīt. Lai montāžas process būtu vieglāks, pārnese lielu zobratu un asmens turētāju uzstādīt saskaņā ar ilustrāciju IV. Uzgaļu montēt, vispirms novietojot aizmugurēju daļu zem āķiem (V), pēc tam uzstādīt tā, lai pozicionēšanas tapas un zobratu asis pārietu caur uzgaļa caurumiem. Uzstādīt apakšēju vāku un pārvietot uz priekšu, līdz vāka sprosta slēgšanai. Pārbaudīt montāžas pareizību, ieslēdzot ierīci uz īsu laiku.

Pamatnes ar riteņiem un rokturu montāža (attiecas modelim 79501)

Pamatni ar riteņiem iebāzt no ierīces aizmugurējas daļas, lai pamatnes vadotnes būtu novietotas ierīces korpusa spraugās (VI). Pārbaudīt, vai pamatne ir „slēgta” uz ierīces korpusa. Pamatnes caurumā novietot roktura pagarinājumu līdz sprosta slēgšanai (VII). Pēc roktura montāžas ierīces ieslēdzējs nefunkcionē, ierīces ieslēgšanai ir nepieciešami lietot ieslēdzēju uz roktura. Pagarināšanas roktura garums var būt regulēts. Lai to darīt - vispirms ir nepieciešami atslābināt uzgriežņu, pagriežot to „UN-LOCK” virzienā, pēc tam uzstādīt vajadzīgu garumu un stipri fiksēt uzgriežņu (VIII). Lai demontēt roktura pagarinātāju, piespiest sprosta pogu un izbāzt pagarinātāju no pamatnes ligzdas (IX). Demontēt pamatni ar riteņiem, izbāžot to no ierīces korpusa. Pagarinātājs var būt pagriezts pamatnes ligzdā. Tas atļauj uzstādīt ierīci jebkurā virzienā attiecīgi rokturim. Rokturis var būt rotēts uz 360 grādiem, ar uzstādīšanām ik pēc 45 grādiem (X).

Darba sagatavošana

Drīkst lietot tikai darbarīku, attiecīgu veiktai darbībai. Kontrolēt, vai darbarīki būtu labā stāvoklī, asi, nesarusēti un bez mehāniskiem bojājumiem. Uzgaļu elementi, kuri kontaktēs ar piedziņas kompleksu, nevar būt mehāniski piesārņoti, pirms lietošanas jābūt noeļļoti ar pārnese ma smērvielu. Darbā lietot darba apģērbus, cimdus un redzes aizsardzības līdzekļus. Pārbaudīt dzīvzogu, vai nav svešu priekšmetu, piem. stieples.

IERĪCES LIETOŠANA

Pirms darba sākuma pārbaudīt, vai korpuss nav bojāts. Ja ir vajadzīgi, notīrīt ierīci un dzinēja ventilācijas caurumus. Gadījumā,

kad bojājumi ir konstatēti, nedrīkst uzsākt darbu! Nepieļaut, lai ierīce pakļautu uz mitruma iedarbību. Nelietot ierīci zem atmosfēriskiem nokrišņiem. Nelietot ierīci mitrā un slapjā apkārtnē. Pirms ierīces lietošanas rekomendējam pajautāt pārdevēju vai speciālistu, lai demonstrētu, kā droši un efektīvi lietot ierīci. Neatļaut, lai ierīci lietotu bērni un nepilngadīgie. Aizdošot, pārdošot vai citā veida nodošot ierīci citai personai, vienmēr padot lietošanas instrukciju. Kontrolēt, vai katrā persona, kas lieto ierīci, varēja rūpīgi iepazīties ar lietošanas instrukciju un saprata visu informāciju. Nedrīkst modificēt ierīci kaut kādā veidā. Nedrīkst lietot ierīci tieši pie citām personām, bērniem un dzīvniekiem. Rekomendējam saglabāt vismaz 5-metru attālumu no ierīces darba vietas. Darbā laikā jālieto individuālos dzirdes sargāšanas līdzekļus. Nedrīkst ieslēgt ierīci, kad operatora rokas un kājas atrodas tieši pie ierīces daļiem. Nedrīkst atstāt ierīci bez pieaugušās personas uzraudzības. Gadījumā, kad darba laikā ierīces darbība ir ērmīgā (paaugstinātās vibrācijas, troksnis, smarža utt.), to nekavējoties jāizslēdz ierīci un to jāatdod servisam. Ierīci regulāri konservēt un saglabāt tīrībā. Remontam un konservācijai lietot tikai oriģinālu rezerves daļu. Motora ventilācijas caurumiem jābūt visu laiku tīriem.

Ierīces ieslēgšana un izslēgšana (XI)

Ierīce ir apgādāta ar ieslēdzēja blokādi, lai ierobežot nejaušas ieslēgšanas risku. Lai ieslēgt dzinēju, ar īkšķi pārvietot blokādes pogu, pēc tam, turēšot blokādes pogu, ar rādītājpirkstu piespiest ieslēdzēja pogu. Kad ieslēdzēja poga ir piespiesta, blokādes poga var būt atslābināta. Lai izslēgt ierīces dzinēju, pietiek beigt spiest ieslēdzēja pogu.

Zāles plaušana

Zāles plaušanai lietot tikai tam mērķim paredzētu uzgaļu. Zāles plaušanas laikā ievērot sekojošus norādījumus: Šķēres turēt tādā veidā, lai griešanas elements nevarētu atrasties starp roku un operatora ķermeņu. Esiet sevišķi uzmanīgi, lai neturēt ierīces nažus tieši pie operatora rokām un kājām. Zāles garākas par 15-20 cm griezt divos etapos, sākumā augstāku daļu, pēc tam zemāku (pie zemes). Šķēres tika projektētas, lai plaut zālienus līdz 2 m². Zāles plaušanas laikā kontrolēt, lai griešanas elementi nevarētu tieši kontaktēties ar zemi, akmeņiem, augu pārkoksnējiem elementiem utt., jo tas var ierosināt bīstamu situāciju operatoram, kā arī bojāt griešanas elementus un visu ierīci.

Dzīvzogu griešana

Dzīvzogu griešanai lietot tikai tam mērķim paredzētu uzgaļu. Šķēres atļauj dekoratīvi formēt nelielus dzīvžogus. Griešanas laikā ievērot sekojošus noteikumus: Nedrīkst griezt pārāk biezu (vairāk par 1 cm diametrā) pārkoksnētu dzīvzoga zaru. Esiet sevišķi uzmanīgi, lai neturēt ierīces nažus tieši pie operatora rokām un kājām. Pārkoksnētu zaru nobloķēšanas gadījumā ierīces griešanas elementā nekavējoties izslēgt ierīci (atbrīvojot ieslēdzēju), atslēgt un piesardzīgi, lai sagriezties, izraidīt nobloķētu zaru no ierīces griešanas elementa.

Papildu piezīmes

Regulāri pārtraukt darbu.

Nenoslogot ierīci, ārējās virsmas temperatūra nevar pārsniegt 60° C. Pēc darba pabeigšanas izslēgt ierīci, noņemt akumulatoru un veikt konservāciju un apskāti.

KONSERVĀCIJA UN APSKATĪŠANA

UZMANĪBU! Pirms regulēšanai, tehniskai apskatīšanai un uzturēšanai jānoņem ierīces elektrības vadu no ligzdas. Pēc darbības jākontrolē elektroierīces tehnisko stāvokli, apskatīšot un vērtēšot: apvalku un rokturi, elektrības vadu ar kontaktdakšu un iztaisnotāju, kā arī - paplašināšanas vadus, aproču pogas darbību, ventilēšanas spraugas pārgājību, ogles suku spīguļošanu, gultņu un transmisijas darbības skaņu, ierīces darba startu un darbības vienmērīgumu. Garantijas laikā lietotājs nevar demontēt elektroierīci un nevar mainīt nevienu daļu, jo tas veido garantijas zaudējumu. Visi nepareizumi piezīmēti ierīces darbā vai apskatīšanas laikā ir par signālu, lai veidotu remontu servisā. Pēc darba beigšanu apvalku, ventilēšanas spraugas, pārslēdzi, papildu rokturi un ekrāni jātīra, piemēram, ar saspiestu gaisu (ar spiedienu ne vairāk nekā 0,3 MPa), otu vai sauso drānu, bez ķīmiskiem līdzekļiem un tīrīšanas šķidrumiem. Instrumentus un rokturus tīrīt ar sauso tīro drānu.

CHARAKTERISTIKA VÝROBKU

Nůžky na trávu a živé ploty je univerzální přenosné nářadí, které nepotřebuje ke svému provozu vnější zdroj energie. Je určené na dekoraci stříhání trávy na místech nedostupných klasickou sekačkou, např. v blízkosti stěn budov, oplocení, okolo stromů a keřů, okrajů chodníků a trávníků apod., a rovněž drobných větví a na dekoraci stříhání živých plotů. Nůžky mají vyměnitelné nástavce na stříhání trávy a na přistřihávání živých plotů. Správná, spolehlivá a bezpečná práce elektrického nářadí je závislá na náležitém provozování, proto:

Před zahájením práce s nářadím si přečtěte celý návod na obsluhu a uschovejte ho pro případné pozdější použití.

Nářadí bylo navrženo výhradně k použití v domácnosti a nelze jej používat profesionálně, tj. ve firmách nebo k výdělečné činnosti. Dodavatel nenes odpovědnost za škody vzniklé v důsledku nedodržování bezpečnostních předpisů a doporučení tohoto návodu.

PŘÍSLUŠENSTVÍ

Továrenské balení musí obsahovat nůžky s nástavcem na stříhání trávy, nástavec na stříhání živých plotů, síťový adaptér nabíjecí stanice s kabelem a zástrčkou. V případě modelu 79501 je součástí vybavení navíc násada s nastavitelnou délkou s vypínačem a podstavec s kolečky přizpůsobený k připojení násady.

TECHNICKÉ PARAMETRY

Parametr	Jednotka	Hodnota
Katalogové číslo		79500, 79501
Napájecí napětí	[V]	3,6 DC
Max. otáčky	[min ⁻¹]	1000
Max. šířka stříhání s nástavcem na stříhání trávy	[mm]	80
Max. šířka stříhání s nástavcem na stříhání živých plotů	[mm]	110
Třída izolace		III
Stupeň ochrany		IP20
Úroveň hluku:		
akustický tlak	[dB(A)]	74,6 ± 3,0
výkon L _{WA}	[dB(A)]	86,4 ± 3,0
Úroveň vibrací	[m/s ²]	1,63 ± 1,5
Hmotnost (s nástavcem na stříhání: trávy/živých plotů)	[kg]	0,55 / 0,64 - 79500; 0,99 / 1,07 - 79501
Síťový adaptér:		
- jmenovité napětí	[V]	~230
- jmenovitá frekvence	[Hz]	50
- výstupní napětí	[V]	6 DC
- výstupní proud	[mA]	500
Nabíjecí stanice – čas nabíjení	[h]	5
Typ akumulátoru		Li-Ion
Kapacita akumulátoru	[mAh]	1300

VŠEOBECNÉ BEZPEČNOSTNÍ PODMÍNKY

POZOR! Přečíst všechny níže uvedené instrukce. Jejich nedodržování může vést k zasažení elektrickým proudem, požáru nebo úrazu. Pojem „elektrické nářadí“ použitý v instrukcích se vztahuje na všechna nářadí poháněná elektrickým proudem bez ohledu na to, jestli jsou s přívodem nebo bez něho.

DODRŽOVAT NÍŽE UVEDENÉ INSTRUKCE

Pracoviště

Pracoviště je třeba udržovat dobře osvětlené a čisté. Nepořádek a špatné osvětlení mohou být příčinou nehod.

Není dovoleno pracovat s elektrickým nářadím v prostředí se zvýšeným rizikem výbuchu, kde se nacházejí hořlavé kapaliny, plyny nebo výpary. Elektrická nářadí vytvářejí jiskry, které při styku s hořlavými plyny nebo výpary mohou způsobit požár.

Dětem a nepovolaným osobám není dovolen přístup na pracoviště. Snížená pozornost může být příčinou ztráty kontroly nad nářadím.

Elektrická bezpečnost

Zástrčka elektrického přívodu musí lícovat se síťovou zásuvkou. Není dovoleno zástrčku přizpůsobovat. Není dovoleno

používat žádné adaptéry pro přizpůsobení zástrčky do zásuvky. Nepřizpůsobovaná zástrčka licující se zásuvkou snižuje riziko zasažení elektrickým proudem.

Vyhýbat se kontaktu s uzemněnými plochami jako potrubí, ohřívače a ledničky. Uzemnění těla zvyšuje riziko zasažení elektrickým proudem.

Není dovoleno vystavovat elektrické nářadí kontaktu s atmosférickými srážkami nebo vlhkostí. Voda a vlhkost, které se dostanou dovnitř elektrického nářadí, zvyšují riziko zasažení elektrickým proudem.

Nepřetěžovat napájecí kabel. Nepoužívat napájecí kabel k přenášení, připojování nebo odpojování zástrčky ze síťové zásuvky. Zamezit dotyku napájecího kabelu s teplem, oleji, ostrými hranami a pohyblivými předměty. Poškození napájecího kabelu zvyšuje riziko úrazu elektrickým proudem.

V případě práce mimo uzavřeného prostoru nutno používat prodlužovací kabel určený pro použití mimo uzavřeného prostoru. Použití náležitého prodlužovacího kabelu snižuje riziko zasažení elektrickým proudem.

Osobní bezpečnost

Pracuj, jen když jsi v dobré fyzické a psychické kondici. Soustřed' se na to, co děláš. Nepracuj, když jsi unavený nebo pod vlivem léků nebo alkoholu. Chvilce nepozornosti během práce může vést k vážným zraněním těla.

Používej prostředky osobní ochrany. Vždy si nasad' ochranné brýle. Používání prostředků osobní ochrany jako protiprachový respirátor, ochranná obuv, přilba a chrániče sluchu snižují riziko vážných úrazů.

Zabraň náhodnému zapnutí nářadí. Před připojením nářadí k elektrické síti se ubezpeč, že elektrický spínač je v poloze „vypnuto“. Držení nářadí s prstem na spínači nebo připojování elektrického nářadí, když je spínač v poloze „zapnuto“, může vést k vážným úrazům.

Před zapnutím elektrického nářadí odstraň všechny klíče a jiné nástroje, kterých bylo použito na jeho seřizování. Klíč ponechaný v rotujících elementech nářadí může způsobit vážné úrazy těla.

Udržuj rovnováhu. Po celou dobu udržuj náležitě postavení. Umožní to jednodušší ovládnutí elektrického nářadí v případě neočekávaných situací během práce.

Používej ochranný oděv. Nepoužívej příliš volný oděv a bižutérii. Udržuj vlasy, oděv a pracovní rukavice mimo dosahu pohyblivých částí elektrického nářadí. Volný oděv, bižuterie nebo dlouhé vlasy se mohou zachytit do pohyblivých částí nářadí. **Používej odsavače prachu nebo zásobníky na prach, jestliže je nářadí tímto způsobem vybaveno. Postarej se o to, aby byly správně připojeny.** Používání odsavače prachu snižuje riziko vážného poškození zdraví.

Používání elektrického nářadí

Elektrické nářadí nepřetěžuj. K dané práci používej jen nářadí k tomu určené. Správný výběr nářadí pro daný druh práce zabezpečí, že práce bude efektivnější a bezpečnější.

Nepoužívej elektrické nářadí, když nefunguje jeho síťový spínač. Nářadí, které nelze ovládat pomocí síťového spínače, je nebezpečné a je třeba ho odevzdat do opravy.

Vytáhni zástrčku z napájecí zásuvky před seřizováním, výměnou příslušenství nebo uložením nářadí. Tím se zabrání náhodnému zapnutí elektrického nářadí.

Nářadí přechovávej v místě, které je nepřístupné dětem. Nedovol, aby nářadí obsluhovaly osoby nevyškolené k jeho obsluze. Elektrické nářadí v rukou nevyškolené obsluhy může být nebezpečné.

Zabezpeč náležitou údržbu nářadí. Kontroluj nářadí z pohledu nepřizpůsobení a vůli pohyblivých částí. Kontroluj, jestli není nějaký element nářadí poškozen. V případě zjištění nějakých závad je potřebné je před použitím elektrického nářadí opravit. Mnoho nehod je způsobených nesprávně udržovaným nářadím.

Řezné nástroje je potřebné udržovat čisté a nabroušené. Správně udržované řezné nástroje jsou během práce snadněji ovladatelné.

Používej elektrické nářadí a příslušenství v souladu s výše uvedenými instrukcemi. Používej nářadí v souladu s jeho určením a ber do úvahy druh a podmínky práce. Použití nářadí k jiné práci, než bylo projektováno, může zvýšit riziko vzniku nebezpečných situací.

Opravy

Nářadí dávej do opravy jen podnikům k tomu oprávněným, které používají výhradně originální náhradní díly. Tím bude zajištěna náležitá bezpečnost práce elektrického nářadí.

DOPLŇUJÍCÍ BEZPEČNOSTNÍ PŘEDPISY

Držte bezpečnost vzdálenost stříhacích nožů od končetin a ostatních částí těla. Odstrizený materiál neodstraňujte, pokud se stříhací nože pohybují. Před odstraněním zbytků větví, které způsobily zaseknutí stříhacích nožů, zkontrolujte, zda je vypínač ve vypnuté poloze. Pouze chvilka nepozornosti během práce s nůžkami na živý plot může vést k vážnému úrazu. Nůžky přenášejte pouze za rukojeť a když se stříhací nože nepohybují. Během dopravy nebo skladování nůžek na živé ploty vždy nasad'te na stříhací nože kryt. Správné přenášení nůžek snižuje riziko úrazu.

MONTÁŽ PŘÍSLUŠENSTVÍ

Nůžky jsou dodávány v kompletním stavu. Zařízení je vybaveno dvěma vyměnitelnými nástroji – nástavcem na stříhání trávy a

nástavcem na stříhání živých plotů, které je třeba nasazovat podle pokynů uvedených v návodu.

PŘÍPRAVA K PRÁCI

UPOZORNĚNÍ! Veškeré činnosti uvedené v této kapitole je třeba vykonávat při vypnutém zařízení. Zkontrolujte, zda není vypínač nářadí stlačený.

Bezpečnostní předpisy pro nabíjení akumulátoru

Upozornění! Před zahájením nabíjení zkontrolujte, zda těleso síťového adaptéru, kabel a zástrčka nejsou prasknuté nebo jinak poškozené. Používání nevhodného nebo poškozené síťového adaptéru je zakázáno! K nabíjení akumulátorů lze používat pouze nabíjecí stanici a síťový adaptér dodaný v rámci soupravy. Použití jiného síťového adaptéru by mohlo vést ke vzniku požáru nebo poškození nářadí. Síťový adaptér se smí připojit pouze do zásuvky jednofázové elektrické sítě střídavého proudu, jejíž parametry jsou uvedeny na výrobním štítku síťového adaptéru. Nabíjení akumulátoru lze provádět pouze v suché a uzavřené místnosti, zabezpečené proti vstupu nepovolaných osob a zejména dětí. Celý proces nabíjení musí probíhat pod dozorem. Bude-li nezbytné opustit místnost, ve které nabíjení probíhá, je třeba síťový adaptér odpojit od elektrické sítě vyjmutím jeho zástrčky ze zásuvky elektrické sítě. Pokud by ze síťového adaptéru nebo zařízení vycházel kouř, podezřelý zápach a pod., je třeba okamžitě vytáhnout zástrčku síťového adaptéru ze zásuvky elektrické sítě! Zařízení se dodává s nenabíým akumulátorem. Před zahájením práce je proto třeba akumulátor nabíjet po dobu cca 5 hodin pomocí síťového adaptéru a nabíjecí stanice, které jsou součástí soupravy. Akumulátory typu Li-Ion (lithium-iontové) prakticky nevykazují tzv. „paměťový efekt“, což znamená, že akumulátor je možné nabíjet v libovolném okamžiku. Přesto se doporučuje každých několik nebo několik desítek cyklů nabíjení akumulátor během normálního provozu úplně vybit a následně ho nabít podle pokynu návodu. V žádném případě se akumulátor nesmí vybit zkratováním jeho pólů. Došlo by k jeho nevratnému poškození a mohlo by dojít k úrazu elektrinou.

Nabíjení akumulátoru

Upozornění! Dioda umístěná na přední ploše skříně zařízení signalizuje, kdy je třeba akumulátor nabít.

Zástrčku kabelu síťového adaptéru připojte do zásuvky ve skříně zařízení (II). Síťový adaptér připojte k elektrické síti. Nad zásuvkou zařízení se rozsvítí dioda červeným světlem. Konec nabíjení je signalizován změnou barvy světla na zelenou. Po nabíjení akumulátoru odpojte síťový adaptér ze zásuvky elektrické sítě a potom odpojte zástrčku kabelu síťového adaptéru od zařízení.

Upozornění! Nejlepší efekt nabíjení se dosahuje při teplotě prostředí v rozsahu 18 – 24 °C. Při teplotě prostředí pod 4 °C nebo nad 40 °C je nabíjení zakázáno.

Upozornění! Během procesu nabíjení se může rukojeť zařízení a/nebo síťový adaptér zahřát. Jedná se o zcela normální jev.

Upozornění! Během procesu nabíjení je vypínač zařízení nefunkční. Zařízení nelze uvést do chodu.

Montáž nástavců na stříhání trávy a živých plotů

Upozornění! Před zahájením výměny je třeba zkontrolovat, zda není vypínač zařízení stlačený.

Nástavce mají ostré stříhací nože. Proto se doporučuje dbát opatnosti a samotnou výměnu provádět v ochranných rukavicích. K výměně není třeba žádná další nářadí.

Podržte nářadí v takové poloze, aby dolní kryt směřoval nahoru, nadzdvihněte západku krytu a potom samotný kryt posuňte dozadu (III). Demontujte dolní kryt a nástavec. Pokud zjistíte, že převodový mechanismus nebo nástavec jsou znečištěné stěbly trávy nebo zbytky rostlin, je třeba je před montáží nástavce očistit.

K usnadnění montáže je třeba nastavit velké ozubené převodové kolo a držák stříhacích nožů tak, jak je to zobrazeno na obrázku IV. Při montáži nástavce nejprve zasuňte jeho zadní část pod úchytky (V) a potom ho nastavte tak, aby polohovací kolíky a hřídele ozubených kol prošly skrz otvory v nástavci.

Namontujte dolní kryt a posuňte ho směrem dopředu nářadí, až zapadnou západky krytu. Správnost montáže zkontrolujte uvedením zařízení na chvíli do chodu.

Montáž podstavce s kolečky a násady (týká se pouze modelu 79501)

Podstavec s kolečky je třeba na nářadí nasadit ze zadní strany tak, aby se vedení podstavce zasunula do drážek skříně nářadí (VI). Zkontrolujte, zda došlo k zajištění západek podstavce ve skříně nářadí. Do otvoru podstavce zasuňte násadu tak, aby došlo k zajištění západky (VII). Po montáži násady přestane fungovat vypínač na nářadí a k uvedení nářadí do chodu je třeba použít vypínač nacházející se na rukojeti násady.

Délku násady je možné regulovat. Regulace se provádí tak, že se povolí matice směrem označeným „UNLOCK“, nastaví se požadovaná délka a potom se tato matice řádně dotáhne (VIII).

Při demontáži násady stlačte tlačítko západky a násadu vytáhněte z otvoru podstavce (IX). Potom demontujte podstavec s kolečky jeho vysunutím ze skříně nářadí.

Násadu lze v otvoru podstavce otáčet. To umožňuje téměř libovolné nastavení polohy rukojeti násady vůči nářadí. Násadu je možné otáčet o 360 stupňů s mezipolohami každých 45 stupňů (X).

Příprava k práci

Používejte pouze takové pracovní nástroje, které jsou k dané práci vhodné. Dbejte na to, aby byly v řádném technickém stavu, nabroušené, zbavené rzi a mechanických poškození. Prvky nástavců, spolupracující se systémem pohonu, je třeba očistit od

mechanických nečistot a před použitím namazat převodovým mazivem. K práci si oblečte pracovní oděv, rukavice a prostředky na ochranu očí. Živý plot zkontrolujte, zda se v něm nenacházejí cizí předměty, např. dráty.

POUŽÍVÁNÍ NÁŘADÍ

Před zahájením práce zkontrolujte, zda není těleso skříňně poškozené. V případě potřeby je třeba nářadí očistit od nečistot a zpřístupnit chladičí otvory motoru. Pokud budou zjištěna nějaká poškození, je další práce zakázána! Nevystavujte nářadí působení vlhkosti. Nůžky nepoužívejte za atmosférických srážek. Nepoužívejte je rovněž ve vlhkém a mokřem prostředí. Dříve než začnete nářadí používat, požádejte prodávajícího nebo odborníka, aby vám předvedl, jakým způsobem se má nářadí bezpečně a efektivně používat. Nedopustte, aby nářadí používaly děti nebo neploleté osoby. Nářadí se nesmí půjčovat nebo pronajímat třetím osobám bez toho, aby jim byl poskytnut tento návod na obsluhu. Je třeba ověřit, zda se každá osoba používající toto nářadí důkladně seznámila s návodem na obsluhu a porozuměla všem informacím v něm uvedeným. Není dovoleno jakýmkoli způsobem zasahovat do konstrukce nářadí. Používání nůžek v bezprostřední blízkosti nepovolaných osob, dětí a zvířat je zakázáno. Doporučuje se dodržovat bezpečnou vzdálenost minimálně 5 m od místa používání nářadí. Během práce používejte individuální prostředky ochrany sluchu. Je zakázáno nářadí zapínat, pokud se ruce a nohy operátora nacházejí v bezprostřední blízkosti stříhacích nožů nářadí. Nikdy nenechávejte nářadí bez dozoru dospělé osoby. Pokud se během práce bude nářadí chovat podezřele (zvýšené vibrace, hluk, zápach a pod.), nůžky okamžitě vypněte a odevzdejte do opravy do opravárenského závodu. Provádějte pravidelnou údržbu nářadí a udržujte ho v čistotě. Na opravy a údržbu je třeba používat pouze originální náhradní díly. Chladičí otvory motoru musí být trvale průchodné a čisté.

Zapnutí a vypnutí nářadí (X1)

Nářadí je vybaveno aretačí vypínače, která zamezují náhodnému zapnutí. Motor se zapíná tak, že se palcem posune tlačítko aretace, v této poloze se aretační tlačítko palcem podříjí a ukazovákem se tlačí tlačítko vypínače. Když je tlačítko vypínače stlačeno, je možné tlačítko aretace uvolnit. K vypnutí motoru nářadí stačí pustit tlačítko vypínače.

Stříhání trávy

Stříhání trávy lze provádět pouze pomocí nástavce určeného k tomuto účelu. Během stříhání trávy dodržujte následující pravidla: Při stříhání manipulujte s nůžkami tak, aby se stříhací nože nedostaly do prostoru mezi rukou, která nářadí drží, a tělem operátora. Mimořádnou pozornost věnujte tomu, abyste se rukama a nohama nepřiblížili do bezprostřední blízkosti stříhacích nožů nářadí. Trávu vyšší než 15 – 20 cm stříhejte ve dvou etapách; nejprve vyšší část a potom nižší, přízemní část. Nůžky nejsou konstruovány k sečení travnatých ploch větších než 2 m². Během stříhání trávy dbejte na to, aby se stříhací nože nedostaly do přímého kontaktu s půdou, kameny, dřevnatými částmi rostlin a pod. Mohlo by dojít k ohrožení uživatele a taktéž k poškození stříhacích nožů a celého zařízení.

Stříhání živých plotů

Stříhání živých plotů lze provádět pouze pomocí nástavce určeného k tomuto účelu. Nůžky umožňují provádět dekorativní tvarování živých plotů s nepřilíhající velkou plochou. Během stříhání živých plotů dodržujte následující pravidla: Nestříhejte příliš hrubé dřevnaté větvičky živých plotů (s průmětem větším než 1 cm). Mimořádnou pozornost věnujte tomu, abyste se rukama a nohama nepřiblížili do bezprostřední blízkosti stříhacích nožů nářadí. V případě zaseknutí dřevnatých větviček živých plotů ve stříhacích nožích je třeba nůžky okamžitě vypnout uvolněním vypínače, nůžky položit a zaseknutou větvičku opatrně odstranit ze stříhacích nožů. Dávejte při tom pozor, abyste se neporanili.

Doplňující poznámky

Během práce využívejte pravidelné přestávky.

Nářadí se nesmí přetěžovat. Teplota vnějších ploch nesmí v žádném případě překročit 60 °C. Po ukončení práce nůžky vypněte, vyjměte akumulátor a proveďte údržbu a prohlídku zařízení.

ÚDRŽBA A PROHLÍDKY

POZOR! Veškeré činnosti svázané z; výměnou příslušenství, seřizováním apod, je potřeba realizovat při vypnutém napětí napájení nářadí, proto před zahájením těchto činností je potřeba odpojit zástrčku od elektrické sítě. Po ukončení práce je třeba skontrolovat technický stav elektrického nářadí a hodnocením: stojanu a rukojeti, elektrického vodiče včetně zástrčky a ohybání, působení elektrického spínače, průchodnosti ventilačních mezer, jiskření kartáčů, hlasitosti práce ložísek a převodovek, spouštění a rovnoměrnosti práce. Během záruční doby uživatel nesmí demontovat elektronářadí, ani měnit veškeré provozní jednotky nebo součásti, protože může stratit nárok na záruku. Veškeré nesprávnosti zjištěné během prohlídky, nebo provozování, jsou signalem pro provedení opravy v záručním servisu. Po ukončení práce, stojan, ventilační mezery, přepínače, dodatečnou rukojet a ochrany je třeba očistit, například proudem vzduchu (o tlaku maximum 0,3 MPa), štětcem nebo suchým hadříkem bez použití chemických prostředků a čistících kapalin. Nářadí a rukojet očistit suchým čistým hadříkem.

CHARAKTERISTIKA VÝROBKU

Nožnice na trávnu a živé ploty je univerzálne prenosné zariadenie, ktoré nepotrebuje pre svoje prevádzkovanie vonkajší zdroj energie. Je určené na dekoratívne strihanie trávy na miestach nedostupných klasickou kosačkou, napr. v blízkosti stien budov, oplotenia, okolo stromov s kríkov, okrajov chodníkov a trávnikov a pod. a tiež drobných konárov a na dekoratívne strihanie živých plotov. Nožnice majú vymeniteľné nástavce na strihanie trávy a na strihávanie živých plotov. Správna, spoľahlivá a bezpečná práca elektrického náradia je závislá na náležitom prevádzkovaní, preto:

Pred zahájením práce so zariadením je potrebné prečítať celý návod na obsluhu a uschovať ho pre neskoršie použitie.

Náradie bolo navrhnuté výhradne pre použitie v domácnosti a nie je možné ho využívať profesionálne, t.j. vo firmách a na zárobkovú činnosť. Dodávateľ nenesie zodpovednosť za škody vzniknuté v dôsledku nedodržania bezpečnostných predpisov a pokynov tohto návodu na použitie.

PRÍSLUŠENSTVO

Továrenské balenie musia obsahovať: nožnice s nástavcom na strihanie trávy, nástavec na strihanie živých plotov, sieťový adaptér nabíjacej stanice s káblom a zástrčkou. V prípade modelu 79501 je súčasťou vybavenia navyše ná sada s regulovateľnou dĺžkou s vypínačom a podstavec s kolieskami prispôsobený na pripojenie ná sady.

TECHNICKÉ PARAMETRE

Parameter	Jednotka	Hodnota
Katalógové číslo		79500, 79501
Napätie napájania	[V]	3.6 DC
Max. otáčky	[min ⁻¹]	1000
Max. šírka strihania nástavcom na strihanie trávy	[mm]	80
Max. šírka strihania nástavcom na strihanie živých plotov	[mm]	110
Trieda izolácie		III
Stupeň ochrany		IP20
Úroveň hluku:		
akustický tlak	[dB(A)]	74,6 ± 3,0
výkon L _{WA}	[dB(A)]	86,4 ± 3,0
Úroveň vibrácií	[m/s ²]	1,63 ± 1,5
Hmotnosť (s nástavcami na strihanie: trávy/živých plotov	[kg]	0,55 / 0,64 - 79500; 0,99 / 1,07 - 79501
Sieťový adaptér:		
- menovité napätie	[V]	~230
- menovitá frekvencia	[Hz]	50
- výstupné napätie	[V]	6 DC
- výstupný prúd	[mA]	500
Nabíjacia stanica – čas nabíjania	[h]	5
Typ akumulátora		Li-Ion
Kapacita akumulátora	[mAh]	1300

VŠEOBECNÉ BEZPEČNOSTNÉ PODMIENKY

POZOR! Prečítať všetky nižšie uvedené inštrukcie. Ich nedodržanie môže byť príčinou úrazu elektrickým prúdom, požiaru alebo poškodenia zdravia. Pojem „elektrické náradie“ použitý v inštrukciách sa týka všetkých zariadení poháňaných elektrickým prúdom, a to súčasne buď s prívodom alebo bez prívodu elektrickej energie.

DODRŽIAVAŤ NIŽŠIE UVEDENÉ INŠTRUKCIE

Pracovisko

Pracovisko je potrebné udržiavať dobre osvetlené a v čistote. Neporiadok a slabé osvetlenie môžu byť príčinou nehôd. **S elektrickým náradím nie je dovolené pracovať v prostredí so zvýšeným rizikom výbuchu, s výskytom horľavých kvapalín, plynov alebo pár.** Elektrické zariadenia vytvárajú iskry, ktoré v styku s horľavými plynmi alebo parami môžu spôsobiť požiar. **Nepovolaným osobám a deťom nie je dovolený prístup na pracovisko.** Zníženie pozornosti môže mať za následok stratu kontroly nad náradím.

Elektrická bezpečnosť

Zástrčka elektrického prívodu musí pasovať do sieťovej zásuvky. Nie je dovolené zástrčku upravovať. Nie je dovolené

používať žiadne adaptéry za účelom prispôsobenia zástrčky do zásuvky. Neupravovaná zástrčka, ktorá pasuje do zásuvky, znižuje riziko zasiahnutia elektrickým prúdom.

Vyhýbať sa kontaktu s uzemnenými plochami ako rúry, ohrievače a chladničky. Uzemnenie tela zvyšuje riziko zasiahnutia elektrickým prúdom.

Nie je dovolené vystavovať elektrické náradie kontaktu s atmosférickými zrážkami alebo s vlhkosťou. Voda a vlhkosť, ktoré sa dostanú do vnútra elektrického náradia, zvyšujú riziko zasiahnutia elektrickým prúdom.

Nepreťažovať napájací kábel. Nepoužívať napájací kábel na nosenie, pripojovanie a odpojovanie zástrčky zo sieťovej zásuvky. Zabrániť kontaktu napájacieho kábla s teplom, olejmi, ostrými hranami a pohyblivými predmetmi. Poškodenie napájacieho kábla zvyšuje riziko zasiahnutia elektrickým prúdom.

V prípade práce mimo uzavretých priestorov je potrebné používať predlžovacie káble určené pre prácu mimo uzavretých priestorov. Použitie náležitého predlžovacieho kábla znižuje riziko zasiahnutia elektrickým prúdom.

Osobná bezpečnosť

Pracuj, len ak si v dobrej fyzickej a psychickej kondícii. Sústreď sa na to, čo robíš. Nepracuj, ak si unavený alebo pod vplyvom liekov alebo alkoholu. Iba chvíľa nepozornosti počas práce môže zapríčiniť vážne úrazy.

Používaj prostriedky osobnej ochrany. Vždy si nasad' ochranné okuliare (určené pre daný druh práce). Používanie prostriedkov osobnej ochrany ako prachové respirátory, ochranná obuv, prilby a chrániče sluchu znižujú riziko vážnych úrazov.

Zabraň náhodnému zapnutiu náradia. Pred pripojením náradia k elektrickej sieti sa uistí, že elektrický spínač je v polohe „vypnuté“. Držanie náradia s prstom na spínači alebo pripájanie elektrického náradia, keď je spínač v polohe „zapnuté“, môže zapríčiniť vážne úrazy.

Pred zapnutím elektrického náradia odstráň všetky kľúče a iné nástroje, ktoré sa používali na jeho nastavenie. Kľúč ponechaný na rotujúcich častiach zariadenia môže zapríčiniť vážne úrazy.

Udržuj rovnováhu. Po celý čas udržuj náležité postavenie. To umožní jednoduchšie ovládanie elektrického náradia v prípade neočakávaných situácií počas práce.

Používaj ochranný odev. Neoblekaj si voľný odev, nenos bižutériu. Udržuj vlasy, odev a pracovné rukavice v dostatočnej vzdialenosti od pohyblivých častí elektrického náradia. Voľný odev, bižutéria alebo dlhé vlasy sa môžu zachytiť do pohyblivých častí náradia.

Používaj odsávače prachu alebo zásobníky na prach, pokiaľ je nimi náradie vybavené. Postaraj sa, aby boli správne pripojené. Použitie odsávania prachu znižuje riziko vážneho ohrozenia zdravia.

Prevádzkovanie elektrického náradia

Elektrické náradie nepreťažuj. Pre danú prácu používaj správne náradie. Správny výber náradia pre danú prácu zabezpečí, že práca bude produktívnejšia a bezpečnejšia.

Nepoužívaj elektrické náradie, ak nefunguje jeho sieťový spínač. Náradie, ktoré sa nedá ovládať pomocou sieťového spínača, je nebezpečné a je potrebné odovzdať ho do opravy.

Pred nastavením, výmenou príslušenstva alebo uskladnením náradia odpoj zástrčku z napájacej zásuvky. Zabráni sa tak náhodnému zapnutiu elektrického náradia.

Náradie uskladňuj na mieste neprístupnom pre deti. Nedovoľ, aby s náradím pracovali osoby nezaškolené pre jeho obsluhu. Elektrické náradie v rukách nezaškolenej osloby môže byť nebezpečné.

Zabezpeč náležitú údržbu náradia. Kontroluj náradie po stránke neprispôsobení a vôle pohyblivých častí. Kontroluj, či niektorá časť náradia nie je poškodená. V prípade zistenia závad je potrebné ich pred použitím elektrického náradia odstrániť. Veľa nehôd býva spôsobených nesprávne udrzovaným náradím.

Rezné nástroje je potrebné udržiavať v čistote a naostrené. Správne udrzované rezné nástroje sa počas práce jednoduchšie ovládajú.

Používaj elektrické náradie a príslušenstvo v súlade s vyššie uvedenými inštrukciami. Náradie používaj na účely, na ktoré je určené a vždy zohľadni druh a podmienky práce. Používanie náradia na iné práce, než na ktoré bolo projektované, môže zvýšiť riziko vzniku nebezpečných situácií.

Opravy

Opravy náradia zver len k tomu oprávneným firmám, ktoré používajú výhradne originálne náhradné diely. Tak bude zabezpečená náležitá bezpečnosť práce elektrického náradia.

DOPLŇUJÚCE BEZPEČNOSTNÉ PREDPISY

Držiavajte bezpečnú vzdialenosť strihacích nožov od končatín a ostatných častí tela. Odstrihnutý materiál neodstraňujte, ak sa strihacie nože pohybujú. Pred odstránením zvyškov konárov, ktoré spôsobili zaseknutie strihacích nožov skontrolujte, či je vypínač vo vypnutej polohe. Iba chvíľka nepozornosti počas práce s nožnicami na živé ploty môže viesť k vážnym úrazom.

Nožnice prenášajte iba za rukoväť a keď sa strihacie nože nepohybujú. Počas dopravy alebo skladovania nožníc na živé ploty vždy nasad'te na strihacie nože kryt. Správne prenášanie nožníc znižuje riziko úrazu.

MONTÁŽ PRÍSLUŠENSTVA

Nožnice sú dodávané v kompletnom stave. Zariadenie je vybavené dvomi vymeniteľnými nástrojmi: nástavcom na strihanie tráv a nástavcom na strihanie živých plotov, ktoré je potrebné nasadzovať podľa pokynov uvedených v návode.

PRÍPRAVA KU PRÁCI

UPOZORNENIE! Všetky činnosti uvedené v tejto kapitole je potrebné vykonávať pri vypnutom zariadení. Skontrolujte, či nie je vypínač zariadenia stlačený.

Bezpečnostné predpisy pre nabíjanie akumulátora

Upozornenie! Pred zahájením nabíjania skontrolujte, či teleso sieťového adaptéra, kábel a zástrčka nie sú prasknuté alebo inak poškodené. Používanie nevhodného alebo poškodeného sieťového adaptéra je zakázané! Na nabíjanie akumulátorov je možné používať iba nabíjaciu stanicu a sieťový adaptér dodaný v rámci súpravy. Použitie iného sieťového adaptéra môže spôsobiť vznik požiaru alebo zničenie náradia. Sieťový adaptér sa smie pripojiť iba do zásuvky jednofázovej elektrickej siete striedavého prúdu, ktorej parametre sú uvedené na výrobnom štítku sieťového adaptéra. Nabíjanie akumulátora sa môže uskutočňovať iba v uzavretej, suchej miestnosti, zabezpečenej pred vstupom nepovolaných osôb a najmä detí. Celý proces nabíjania musí prebiehať pod dozorom. Ak bude nevyhnutné opustiť miestnosť, v ktorej sa nabíjanie uskutočňuje, je potrebné sieťový adaptér odpojiť od elektrickej siete vytažením jeho zástrčky zo zásuvky elektrickej siete. Ak by zo sieťového adaptéra alebo zariadenia unikal dym, podozrivý zápach a pod., je potrebné okamžite vytriahnuť zástrčku sieťového adaptéra zo zásuvky elektrickej siete! Zariadenie sa dodáva s nenabíjateľným akumulátorom. Preto je potrebné pred zahájením práce akumulátor nabíjať cca 5 hodín pomocou sieťového adaptéra a nabíjačky, ktoré sú súčasťou súpravy. Akumulátory typu Li-Ion (lítium-iónové) prakticky nevykazujú tzv. „pamätový efekt“, čo znamená, že akumulátor je možné nabíjať v ľubovoľnom okamihu.cez to sa však odporúča po niekoľkých alebo niekoľkých desiatkach cyklov nabíjania akumulátor počas normálnej prevádzky úplne vybiť a následne ho nabiť podľa pokynov návodu. V žiadnom prípade sa akumulátor nesmie vybiť skratovaním jeho pólov. Došlo by k jeho nezvratnému poškodeniu a mohlo by dôjsť k úrazu elektrickým prúdom.

Nabíjanie akumulátora

Upozornenie! Dióda umiestnená na prednej ploche skrine zariadenia signalizuje, kedy je potrebné akumulátor nabiť. Zástrčku kábla sieťového adaptéra pripojte do zásuvky v skriní zariadenia (II). Sieťový adaptér pripojte k elektrickej sieti. Nad zásuvkou zariadenia sa rozsvieti dióda červeným svetlom. Koniec nabíjania je signalizovaný zmenou farby svetla na zelenú. Po nabití akumulátora odpojte sieťový adaptér zo zásuvky elektrickej siete a následne odpojte zásuvku kábla sieťového adaptéra od zariadenia.

Upozornenie! Najlepší efekt nabíjania sa dosahuje pri teplote prostredia v rozsahu 18 – 24 °C. Pri teplote prostredia pod 4 °C alebo nad 40 °C je nabíjanie zakázané.

Upozornenie! Počas procesu nabíjania sa môže rukovať zariadenia a/alebo sieťový adaptér zohriať. Ide o normálny jav.

Upozornenie! Počas procesu nabíjania je vypínač zariadenia nefunkčný. Zariadenie nie je možné uviesť do chodu.

Montáž nástavcov na sekanie trávy a živých plotov

Upozornenie! Pred zahájením výmeny je potrebné skontrolovať, či nie je stlačený vypínač zariadenia.

Nástavce majú ostré strihacie nože. Preto sa odporúča zachovávať opatrnosť a samotnú výmenu vykonávať v ochranných rukaviciach. Na výmenu nie je potrebné žiadne dodatočné náradie.

Podržte náradie v takej polohe, aby dolný kryt smeroval hore, nadvihnite západku krytu a potom samotný kryt posuňte dozadu (III). Demontujte dolný kryt a nástavec. Ak zbadáte, že prevodový mechanizmus alebo nástavec sú znečistené stebkami trávy alebo zvyškami rastlín, je potrebné ich pred montážou nástavca očistiť.

Pre uľahčenie montáže je potrebné veľké ozubené prevodové koleso a držiak strihacích nožov nastaviť tak, ako je to zobrazené na obrázku IV.

Pri montáži nástavca najprv zasuňte jeho zadnú časť pod úchytku (V) a potom ho nastavte do takej polohy, aby polohovacie kolíky a hriadele ozubených kolies prešli cez otvor v nástavci.

Namontujte dolný kryt a posuňte ho smerom dopredu náradia, až zapadnú západky krytu. Správnosť montáže skontrolujte uvedením zariadenia na chvíľu do chodu.

Montáž podstavca s kolieskami a násady (týka sa iba modelu 79501)

Podstavec s kolieskami je potrebné na náradie nasadiť zo zadnej strany tak, aby sa vedenia podstavca zasunuli do drážok skrine náradia (VI). Skontrolujte, či sa západky podstavca v skriní náradia riadne zaistili. Do otvoru podstavca zasuňte násadu tak, aby sa zaistila západka (VII). Po montáži násady prestane fungovať vypínač na náradí a na uvedenie náradia do chodu je potrebné použiť vypínač nachádzajúci sa na rukoväti násady.

Dĺžku násady je možné regulovať. Regulácia sa vykonáva tak, že sa povolí matica v smere označenom „UNLOCK“, nastaví sa požadovaná dĺžka a následne sa matica riadne dotiahne (VIII).

Pri demontáži násady stlačte tlačidlo západky a násadu vytriahnite z otvoru podstavca (IX). Potom demontujte podstavec s kolieskami jeho vysunutím zo skrine náradia.

Násadou je možné v otvore podstavca otáčať. Umožní sa tým takmer ľubovoľné nastavenie polohy rukoväte násady voči náradiu. Násadu je možné otáčať o 360 stupňov s medzipolohami každých 45 stupňov (X).

Príprava na prácu

Používajte iba také pracovné nástroje, ktoré sú pre vykonávanú prácu vhodné. Dbajte na to, aby boli v riadnom technickom stave, nabrúsené, zbavené hrdzou a mechanických poškodení. Prvky nástavcov, ktoré spolupracujú s poháňacím systémom, je potrebné očistiť od mechanických nečistôt a pred použitím namazať prevodovým mazivom. Ku práci si oblečte pracovný odev, rukavice a prostriedky na ochranu očí. Živý plot skontrolujte, či sa v ňom nenachádzajú cudzie predmety, napr. drôty.

POUŽÍVANIE NÁRADIA

Pred zahájením práce skontrolujte, či teleso skrine zariadenia nie je poškodené. V prípade potreby náradie očistite od nečistôt a prečistite chladiace otvory motora. V prípade zistenia poškodenia je ďalšia práca zakázaná! Nevystavujte náradie pôsobeniu vlhkosti. Nožnice nepoužívajte počas atmosférických zrážok. Nepoužívajte ich ani vo vlhkom a mokrom prostredí. Skôr než začnete náradie prevádzkovať, požiadajte predávajúceho alebo odborníka, aby vám predviedol, akým spôsobom sa má náradie bezpečne a efektívne prevádzkovať. Nedopusťte, aby náradie používali deti a neploleté osoby. Náradie sa nesmie požičiavať alebo prenajímať tretím osobám bez toho, aby im bol poskytnutý návod na obsluhu. Vždy si preverte, či sa každá osoba používajúca toto náradie dôkladne oboznámila s návodom na použitie a či porozumela všetkým informáciám v tomto návode uvedeným. Nie je dovolené akýmkoľvek spôsobom zasahovať do konštrukcie náradia. Používanie nožnic v bezprostrednej blízkosti nepovolovaných osôb, detí a zvierat je zakázané. Odporúča sa dodržiavať bezpečnú vzdialenosť minimálne 5 m od miesta používania náradia. Počas práce používajte individuálne prostriedky ochrany sluchu. Je zakázané zariadenie zapínať, ak sa ruky a nohy operátora nachádzajú v bezprostrednej blízkosti strihacích nožov zariadenia. Nikdy nenechávajte zariadenie bez dozoru dospeléj osoby. Ak sa počas práce bude zariadenie správať podozrivo (zvýšené vibrácie, hluk, zápach a pod.), nožnice okamžite vypnite a odovzdajte na opravu do opravárenského závodu. Pravidelne vykonávajte údržbu náradia a udržujte ho v čistote. Na opravy a údržbu je potrebné používať iba originálne náhradné diely. Chladiace otvory motora musia byť trvalo priechodné a čisté.

Zapnutie a vypnutie náradia (XI)

Náradie je vybavené aretáciou vypínača, ktorá zamedzuje náhodnému zapnutiu. Motor sa zapína tak, že sa palcom posunie tlačidlo aretácie, v tejto polohe sa aretačné tlačidlo palcom podrží a ukazovák sa stlačí tlačidlo vypínača. Keď je tlačidlo vypínača stlačené, je možné tlačidlo aretácie uvoľniť. Pre vypnutie motora náradia stačí pustiť tlačidlo vypínača.

Strihanie trávy

Strihanie trávy sa môže vykonávať iba pomocou nástavca určeného k tomuto účelu. Počas strihania trávy dodržiavajte nasledujúce pravidlá: Pri strihaní manipulujte s nožnicami tak, aby sa strihacie nože nedostali do priestoru medzi rukou, ktorá náradie drží, a telom operátora. Mimoriadnu pozornosť venujte tomu, aby ste sa rukami alebo nohami nepribližovali do bezprostrednej blízkosti strihacích nožov náradia. Trávu vyššiu než 15 – 20 cm strihajte v dvoch etapách; najprv vyššiu časť a potom nižšiu, prízemnú časť. Nožnice nie sú konštruované na kosenie trávnatých plôch väčších než 2 m². Počas strihania trávy dbajte na to, aby sa strihacie nože nedostali do priameho kontaktu s pôdou, kameňmi, drevnatými časťami rastlín a pod. Mohlo by tak dôjsť k ohrozeniu bezpečnosti užívateľa a tiež k poškodeniu strihacích nožov a celého zariadenia.

Strihanie živých plotov

Strihanie živých plotov sa môže vykonávať iba pomocou nástavca určeného k tomuto účelu. Nožnice umožňujú vykonávať dekoračné tvarovanie živých plotov s nepříliš veľkou plochou. Počas strihania dodržiavajte nasledujúce pravidlá: Nestrihajte príliš hrubé zdrevenatené konáre živých plotov (priemer väčší než 1 cm). Mimoriadnu pozornosť venujte tomu, aby ste sa rukami alebo nohami nepribližovali do bezprostrednej blízkosti strihacích nožov náradia. V prípade zaseknutia drevnatých konárikov v strihacích nožoch je potrebné nožnice okamžite vypnúť uvoľnením vypínača, nožnice položiť a zaseknutý konárik opatrne odstrániť zo strihacích nožov. Dávajte pri tom pozor, aby ste sa neporanili.

Doplňujúce poznámky

Počas práce využívajte pravidelné prestávky.

Náradie sa nesmie preťažovať. Teplota vonkajších plôch nesmie v žiadnom prípade prekročiť 60 °C. Po ukončení práce nožnice vypnite, vyberte akumulátor a vykonajte údržbu a prehliadku zariadenia.

ÚDRŽBA I PREHLIADKY

POZOR! Všetké činnosti svazané z; výmenou príslušenstva, reguláciou apod, je potreba realizovať pri vypnutým napätí napájania náradí, preto pred zahajením technó činnosti je potreba odpojiť zástrčku od elektrické sieť. Po ukončení práce je treba skontrolovať technický stav elektronáradí prehliadkou i hodnotením: stojanu i rukojeti, elektrického vodiče vrátane zástrčky a ohybní, pôsobení elektrického spínača, průchodnosti ventilačných štrbin, iskrenie kartáčov, hlasitosti ložísek a prevodovek, uvádzania do pohybu a rovnomernosti práce. Počas záručného obdobia používateľ nesmi demontovať elektronáradí, ani meniť provozné jednotky alebo súčasti, pretože môže stratiť narok na záruku. Všetké nespravnosti zjištené počas prehliadky, alebo provozovania,

(SK)

su signalem pre provedení opravy v záručném servisu. Po ukončení práce, stojan, ventilačné šterbiny, prepínače, dodatečnou rukoväť a ochrany je treba očistiť, napríklad prúdom vzduchu (o tlaku maximum 0,3 MPa), štetcom alebo suchou handrou bez použitia chemických prostredkov a čistiacich tekutín. Náradí a rukoväť očistiť suchou čistou handrou.

A TERMÉK JELLEMZŐI

A fű- és sövénynyíró olló univerzális, külső erőforrást nem igénylő, hordozható eszköz, amely pázsit dekorációs célú nyírására szolgál olyan helyeken, amelyek a hagyományos fűnyírók számára nem érhetőek el, pl. épületek falainak, kerítéseknek a tövében, fák és bokrok körül, gyalogösvények peremén, pázsitok szélén stb., valamint kisebb gallyak, és élő sövények dekorációs metszésére. Az ollók cserélhető előlétékkel rendelkezik fű és sövény nyírásához. Az elektromos szerszám helyes, meghibásodástól mentes és biztonságos működése a megfelelő üzemeltetéstől függ, ezért:

A berendezéssel történő munkavégzés megkezdése előtt el kell olvasni, és az üzemeltetés során be kell tartani a teljes kezelési utasítást.

Az eszköz kizárólag háztartási használatra való, nem lehet professzionális célokra, pl. üzemekben vagy pénzkereseti munkákra használni. A biztonsági előírások és a jelen utasítások be nem tartása miatt keletkező károkért a szállító nem vállal felelősséget.

TARTOZÉKOK

A gyári csomagolásban a következőknek kell lenniük: olló fűnyírásra szolgáló előléttel, sövénynyíró előlét, tápegység a dokkoló állomáshoz vezetékkel és dugással. A 79501-es modell esetében a készletben található még: állítható hosszúságú fogantyú kapcsolóval, valamint a fogantyú csatlakoztatását lehetővé tevő, kerekes előlét.

MŰSZAKI PARAMÉTEREK

Paraméter	Egység	Érték
Katalógusszám		79500, 79501
Tápfeszültség	[V]	3,6 DC
Max. fordulatszám	[perc ⁻¹]	1000
A fűnyíró előlét max. vágási szélessége	[mm]	80
A sövénynyíró előlét max. vágási szélessége	[mm]	110
Szigetelési osztály		III
Védelmi fokozat		IP20
Zajszint		
akusztikus nyomás	[dB(A)]	74,6 ± 3,0
teljesítmény L _{wa}	[dB(A)]	86,4 ± 3,0
Rezgésszint	[m/s ²]	1,63 ± 1,5
Tömeg (fűnyíró / sövénynyíró előléttel)	[kg]	0,55 / 0,64 - 79500; 0,99 / 1,07 - 79501
Tápegység:		
- névleges feszültség	[V]	~230
- névleges frekvencia	[Hz]	50
- kimeneti feszültség	[V]	6 DC
- kimeneti áram	[mA]	500
Dokkoló állomás - töltési idő	[h]	5
Akkumulátortípus		Li-Ion
Az akkumulátor kapacitása	[mAh]	1300

ÁLTALÁNOS BIZTONSÁGI ELŐÍRÁSOK

FIGYELEM! Olvassa el az összes alábbi előírást. Az alábbiak be nem tartása áramütéshez, tűzvészhez illetve testi sérüléshez vezethet. A használati utasításokban használt „elektromos feszültség” fogalom minden árammal hajtott vezeték, illetve vezeték nélküli berendezésekre vonatkozik.

MINDIG TARTSA BE AZ ALÁBBI UTASÍTÁSOKAT

Munkahely

A munkahely legyen mindig jól kivilágított és tiszta. A rendetlenség és a nem megfelelő világítás balesetek kiváltó okai lehetnek.

Az elektromos készülékekkel soha ne dolgozzon gyúlékony folyadék, illetve gáz közelében, robbanásveszélyes környezetben. Az elektromos berendezések szikrákat szórhatnak, melyek gyúlékony gázokkal együtt tűzvészt okozhatnak.

Soha ne engedjen gyereket, illetve más hozzá nem értőket a munkahelyhez. Az összpontosítás elvesztésével elveszítheti a munkaeszköz feletti uralmát is.

Elektromos biztonság

Az elektromos tápvezeték csatlakozójának illeszkednie kell az elektromos aljzatba. Soha ne alakítsa át a csatlakozót. Soha ne használjon semmilyen adaptert a csatlakozónak az aljzatba való beillesztése érdekében. Nem módosított, az aljzatba illő csatlakozó csökkenti az áramütés kockázatát.

Mindig kerülje el a földelt felületekkel pl. csövek, fűtőtestek, hűtőszekrények stb. való érintkezést. A test földelése növeli az áramütés kockázatát.

Soha ne tegye ki az elektromos berendezést csapadék, illetve nedvesség hatásának. Az elektromos berendezésbe belekerülő víz és nedvesség növelik az áramütés kockázatát.

Soha ne terhelje túl az elektromos tápvezetékét. Soha ne használja az elektromos tápvezetékét berendezés hordozására, a csatlakozónak az elektromos aljzatból be/kihúzására. Kerülje el az elektromos vezetéknek meleggél, olajjal, éles peremekkel illetve mozgó elemekkel való érintkezését. Az elektromos tápvezeték sérülései növelik az áramütés kockázatát. A zárt helyiségen kívül zajló munka esetében kizárólagosan kültéri hosszabbítót használjon. A megfelelő hosszabbító használatával csökken az áramütés kockázata.

Személyvédelem

Csak jó lelki és fizikai állapotban álljon munkába. Mindig figyeljen arra, mit csinál. Soha ne dolgozzon, amikor túl fáradt, illetve gyógyszer vagy alkohol hatása alatt áll. Pillanatnyi figyelmetlenség komoly sérülésekhez vezethet.

Mindig alkalmazza a személyi védelem eszközeit. Mindig vegye fel a védőszemüveget. A személyvédelem eszközeinek: védőmaszkok, védőlábbeli, sisakok, illetve fülvédők használata jelentősen csökkenti a testi sérülések kockázatát.

Kerülje el a berendezés véletlen bekapcsolását. A berendezés az elektromos hálózatába való csatlakozása előtt mindig bizonyosodjon meg arról, hogy a kapcsológomb a „kikapcsolt” pozícióban van. Elektromos hálózatba való csatlakozás benyomott kapcsolási gomb illetve „bekapcsolt” pozícióba tartott kapcsológomb komoly testi sérülésekhez vezethet.

A pneumatikus rendszer bekapcsolása előtt tüntesse el az összes, a beállításához használt csavarhúzó és egyéb tárgyat. A mozgó elemeket felejtett kulcs komoly testi sérülésekhez vezethet.

Ügyeljen az egyensúlyra. Egész idő alatt tartsa fenn a megfelelő testhelyzetet. Munka közben kialakuló váratlan helyzetekben ez megkönnyíti a elektromos berendezés irányítását.

Használjon védőruhát. Ne hordjon laza ruházatot, illetve ékszert. Haját, ruházatát illetve munkakesztyűjét tartsa távol az elektromos berendezésétől. Laza ruházat, ékszer illetve hosszú haj beleakadhat a berendezés mozgó alkatrészeibe.

Amennyiben lehetséges használjon porelzsívókat, illetve portárolókat. Ügyeljen a megfelelő, szabályos felszerelésére. Porelzsívó használata csökkenti a komoly testsérülések előfordulási kockázatát.

Elektromos berendezés használata

Soha ne terhelje túl az elektromos berendezést. Mindig az adott munkához megfelelő eszközt használjon. A megfelelő munkaeszköz kiválasztása eredményesebb és biztonságosabb munkavégzéshez vezet.

Soha ne használja az elektromos berendezést, amennyibe nem működik a kapcsológombja. A berendezés, melyet nem tud szabályozni kapcsológombbal veszélyes, illetve javítandó.

A tartozékok cserélése és beállítása előtt illetve a berendezés eltávolítása előtt húzza ki a csatlakozót az elektromos aljzataból. Ez lehetővé teszi az elektromos berendezés véletlenszerű bekapcsolásának elkerülését.

Az eszközt mindig a gyerekek elől elzárt helyen tárolja. Soha ne hagyja, hogy a berendezést a használatában nem kiképzett emberek használják. A nem kiképzett személyzet kezében az elektromos eszköz veszélyes lehet.

Biztosítsa a berendezés megfelelő karbantartását. Ellenőrizze a nem tökéletesen illeszkedő, illetve túl laza mozgó részeket. Ellenőrizze, hogy a berendezés valamelyik alkatrésze nem sérült-e. Meghibásodás észlelése esetében még az elektromos berendezés használata megkezdése előtt javítsa ezt ki. A berendezés nem megfelelő karbantartása nagyon sok balesetnek okozója.

A vágó elemeket mindig tartsa élesen és tisztán. A megfelelően karbantartott vágóeszközöket munka közben könnyebben lehet irányítani.

Az elektromos berendezéseket és tartozékait csak a jelen használati utasításban foglaltak szerint használja. A berendezéseket mindig rendeltetés szerűen, annak körülményeit és fajtáját figyelembe véve használja. A berendezések nem rendeltetés szerű használata növelheti a veszélyes helyzetek kialakulásának kockázatát.

Javítások

Az eszköz javításait kizárólagosan az erre jogosult, eredeti alkatrészeket használó szervizekben végeztesse. Ez garantálja az elektromos berendezés biztonságos munkáját.

TOVÁBBI BIZTONSÁGI UTASÍTÁSOK

Tartson biztonságos távolságot a testrészei és a szerszám éle között Ne takarítsa el a levágott anyagot, amíg a kés dolgozik. Mielőtt a levágott gallyak eltávolításához kezd, bizonyosodjon meg róla, hogy a kapcsoló kikapcsolt állásban van. A sövénynyíróval végzett munka során már egy pillanatnyi figyelmetlenség komoly testi sérülésekhez vezethet.

A sövénynyíró kizárólag a fogantyújánál fogva hordozza, és akkor, ha a penge megállt. A sövénynyíró szállítása vagy tárolása közben mindig tegye fel a pengevédőt. A sövénynyíró helyes hordozása csökkenti a testi sérülés veszélyét.

A TARTOZÉK ELEMEK SZERELÉSE

A sövénynyírót komplett állapotban szállítjuk. A berendezésnek két cserélhető eleme van: a fűnyíró előtét és a sövénynyíró előtét, amelyeket a kezelési utasításban leírtak szerint kell felrakni.

FELKÉSZÜLÉS A MUNKAVÉGZÉSRE

FIGYELEM! Az alábbi fejezetben foglalt minden művelet feszültségmentesítés után kell elvégezni. Meg kell győződni róla, hogy az eszköz kapcsolója kikapcsolt pozícióban található.

Az akkumulátor töltésének biztonsági ajánlásai

Figyelem! A töltés megkezdése előtt bizonyosodjon meg róla, hogy a tápegység teste, a hálózati vezeték és a dugasz nem repedt vagy sérült-e. Tilos hibás vagy sérült töltőt használni! Az akkumulátorok töltéséhez kizárólag a készletben szállított dokkoló állomást és töltőt szabad használni. Más tápegység használata tüzet okozhat, vagy tönkretelheti a készüléket. A tápegységet kizárólag egyfázisú váltóáramra lehet csatlakoztatni, amelynek paraméterei megegyeznek a tápegység adattábláján feltüntetettekkel. Az akkumulátort kizárólag zárt, száraz, illetéktelen személyek, főként gyerekek számára nem hozzáférhető helyiségben lehet tölteni. A töltés folyamatát folyamatosan felügyelni kell. Amennyiben el kell hagyni a helyiséget, ahol az akkumulátor töltése folyik, a töltőt le kell kapcsolni az elektromos hálózatról a dugasz kihúzásával a hálózati dugaszolóaljzattól. Amennyiben a töltő vagy a berendezés füstöl, gyanús szaga van stb., azonnal ki kell húzni a töltő dugaszát az elektromos hálózat dugaszolóaljzatából! A készüléket töltetlen akkumulátorral szállítjuk, ezért a munkavégzés megkezdése előtt körülbelül 5 órán keresztül tölteni kell a készletben található tápegységgel. A Li-Ion (lítium - ion) akkumulátorok alig mutatnak un. „emlékező effektust”, ami azt jelenti, hogy bármikor lehet tölteni őket. Mégis ajánlatos néhány, néhány tucait feltöltési ciklus után az akkumulátort normális üzemben teljesen kimeríteni, majd újra feltölteni, az utasításban megadottak szerint. Semmi esetben sem szabad az akkumulátort a pólusok rövidre zárásával kisütni, mivel ez a visszafordíthatatlan tönkremenetelét okozza, és áramütést okozhat.

Az akkumulátor töltése

Figyelem! A berendezés a ház elején elhelyezett dióval jelzi, mikor kell tölteni az akkumulátort. Ehhez a tápegység dugaszát csatlakoztassa a berendezés házában található dugaszolóaljzathoz (III). A tápegységet csatlakoztassa a hálózati dugaszolóaljzathoz

A berendezés dugaszolóaljzata felett vörös fényvel kigyullad a dió. A töltés végét a fény zöldre változása jelzi.

Ha a feltöltés befejeződött, húzza ki a tápegység dugaszát az elektromos hálózat dugaszolóaljzatából, majd húzza ki a tápegység dugaszát a berendezésből.

Figyelem! A legjobb töltési határfokot 18 és 24 Celsius fok közötti hőmérsékleten lehet elérni. Tilos tölteni, ha a környezeti hőmérséklet 4 Celsius fok alatt vagy 40 Celsius fok felett van.

Figyelem! A töltés folyamata alatt a berendezés fogantyúja és/vagy a tápegység felmelegedhet, ez normális jelenség.

Figyelem! Töltés közben nem működik a berendezés kapcsolója. A kapcsoló gombját nem lehet megmozdítani.

A fűnyíró és a sövénynyíró előtét felszerelése

Figyelem! Cseré előtt meg kell győződni róla, hogy az eszköz kapcsolója kikapcsolt pozícióban található.

Az előtétek pereme éles, ezért ajánlatos az óvatosság, és magát a cserét védőkesztyűben elvégezni. A cseréhez nincs szükség semmilyen plusz szerszámmra.

A szerszámot az alsó burkolatával felfelé tartva, nyissa ki a pattintó zárat, majd magát a fedelet csúsztassa hátra (III). Vegye le az alsó fedelet, valamint az előtétet. Ha úgy találja, hogy az áttétel vagy az előtét fűszál nyeselekkel vagy növénydarabokkal szennyezett, az előtét felszerelése előtt le kell azt tisztítani. A felszerelés megkönnyítése érdekében az áttétel nagy fogaskerekét, valamint a penge fogantyúját úgy kell állítani, ahogy azt a IV. ábra mutatja.

Az előtétet előbb be kell csúsztatni a pattintó zár (V) alá, majd úgy kell beállítani, hogy a pozicionáló csap és a fogaskerekék tengelye átmenjenek az előtétben lévő furatokon.

Tegye fel az alsó burkolatot, és csúsztassa e szerszám eleje irányába mindaddig, amíg a burkolat pattintó zárja működésbe nem lép. A berendezés egy pillanatra történő beindításával ellenőrizze, hogy jól lett összeszerelve.

A kerekes és nyeles talp felszerelése (csak a 79501 modellre vonatkozik)

A kerekes talpat a szerszám hátulja felől kell bedugni úgy, hogy a talp vezetősínei becsúszzanak a szerszám burkolatában lévő vájlatokba. Győződjön meg róla, hogy a talp „bepattant” a szerszám házába. A talp furatába dugja be a nyél hosszabbítóját úgy, hogy a pattintó zár működésbe lépjen. Ha felszereli a nyelet, a gép kapcsolója nem fog működni, a bekapcsoláshoz a nyélen elhelyezett kapcsolót kell használni.

A nyél hossza állítható. Ehhez ki kell lazítani az anyát, az „UNLOCK” felirattal jelzett irányban, be kell állítani a kívánt hosszt, majd erősen és biztosan meg kell húzni az anyát (VIII).

A nyél hosszabbítójának leszereléséhez meg kell nyomni a pattintó zár gombját, és ki kell húzni a talp fészkeből (IX). Ezután le kell venni a kerekes talpat, kihúzva a gép burkolatának vájátából.

A hosszabbítót el is lehet fordítani a talp fészében. Így a gépet a nyélhez képest csaknem szabadon lehet állítani. A nyelet 360 fokban el lehet forgatni 45 fokoskénti beállításokkal (X).

A munkát előkészítő műveletek

Az elvégzendő munkának megfelelő szerszámokat használjon. Ügyeljen arra, hogy azok élesek, valamint rozsdától és mechanikai sérülésektől mentesek legyenek. Az előtetteknek a meghajtó egységgel érintkező részeknek tisztának kell lenniük, és használat előtt hajtómű zsírral meg kell őket kenni. A munkához vegyen fel munkaruhát, védőkesztyűt és szemvédőt. Ellenőrizni kell a sövényt, hogy nincsenek-e benne idegen tárgyak, például drótok.

A GÉP HASZNÁLATA

A munka megkezdése előtt ellenőrizni kell, hogy gép teste nem sérült-e. Szükség esetén a gépet meg kell tisztítani a szennyeződésektől, és szabaddá kell tenni a motor szellőző nyílásait. Amennyiben valamilyen sérülés tapasztalható, tilos a további munkavégzés! Nem szabad a gépet nedvességnek kitenni. Ne használja a berendezést csapadékos időjárás esetén. Ne használja nedves és vizes környezetben. A gép használata előtt ajánlatos megkérni az eladót vagy egy szakértőt, hogy mutassa meg, hogyan kell biztonságosan és effektíven használni az eszközt. Nem szabad megengedni, hogy az eszközt gyermekek vagy kiskorú személyek használják. Nem szabad az eszközt másnak úgy kölcsön vagy bérletben adni, hogy nem mellékelte hozzá ezt a kezelési utasítást. Meg kell győződni róla, hogy mindenki, aki használja az eszközt, pontosan megismerte a kezelési utasítást, és megértette a benne foglaltakat. Nem szabad az eszközt semmilyen módon megváltoztatni. Nem szabad a géppel kívülről személyek, gyermekek és állatok közvetlen közelében dolgozni. Ajánlatos, hogy mások legalább 5 m távolságot tartsanak a munkavégzés helyétől. Munkavégzés közben egyéni hallásvédőt kell használni. Nem szabad bekapcsolni a berendezést, ha a kezelő keze és lába az eszköz pengéjének közvetlen közelében található. Soha nem szabad az eszközt felnőtt személy felügyelete nélkül hagyni. Ha a munka során a berendezés viselkedése gyanúsnak tűnik (megnövekedett vibráció, zaj, szag, stb.), a sövénynyíró ollót azonnal ki kell kapcsolni, és szervizbe kell adni. A berendezést rendszeresen karban kell tartani, és tisztítani kell. Javításhoz és karbantartáshoz kizárólag eredeti cserealkatrészeket szabad használni. A motor szellőző nyílásainak mindig átjárhatónak és tisztának kell lennie.

A berendezés be- és kikapcsolása (XI)

A berendezés kapcsolója rendelkezik egy retesszel, ami csökkenti a véletlen elindítás veszélyét. A motort hüvelykujjal kell bekapcsolni, eltolva a reteszt, majd tartva a retesz gombját, mutató ujjal megnyomva a kapcsoló gombját. Benyomva tartva a kapcsoló gombját a retesz gombját el lehet engedni. A berendezés motorjának kikapcsolásához elég elengedni mutató ujjal a kapcsoló gombját.

Fűnyírás

Fűvet kizárólag az erre szolgáló előtéttel lehet nyírni. Fűnyírás közben be kell tartani a következő szabályokat: Az ollót olyan módon kell tartani, hogy a penge ne legyen a kezelő teste és a gépet tartó keze között. Különös figyelmet kell fordítani arra, hogy a kezelő keze és lába ne legyenek a penge közvetlen közelében. A 15 - 20 cm-nél magasabb fűvet két menetben kell levágni, előbb a magasabb részét, majd az alacsonyabbat (a földhöz közelebbit). Az olló nem való 2 m²-nél nagyobb területű pázsit lenyírásához. A fű nyírása közben ügyelni kell arra, hogy a penge ne érjen a talajhoz, kőhöz, növények elfásodott részéhez stb., mivel ez veszélyes lehet a kezelőre, tönkretelheti a késeket és az egész berendezést.

Sövénynyírás

Sövény nyírásához kizárólag az erre szolgáló előtétet szabad használni. A sövénynyíró olló lehetővé teszi, nem túl nagy sövényfelületek dekorációs célú alakítását. Nyírás közben be kell tartani a következő szabályokat: Nem szabad túl vastag, több mint 1 cm átmérőjű, elfásodott gallyakat nyírni a sövényen. Különös figyelmet kell fordítani arra, hogy a kezelő keze és lába ne legyenek a penge közvetlen közelében. Ha a sövény elfásodott gallyai beékelődnek az olló pengéje közé, azt az ujj levételével a kapcsolóról azonnal ki kell kapcsolni, áramtalanítani kell, és óvatosan, vigyázva arra, hogy ne sérüljünk meg, el kell távolítani a beékelődött gallyat az olló pengéjéből.

További megjegyzések.

Munka közben rendszeresen tartson szünetet.

Nem szabad a gépet túlterhelni, a gép külső felületének hőmérséklete soha nem haladhatja meg a 60 °C-ot. A munka befejezése után kapcsolja ki az ollót, vegye ki az akkumulátort, és tartsa karban, nézze át a gépet.

KARBANTARTÁS ÉS KONZERVÁLÁS

FIGYELEM! A beállítás, műszaki kezelés vagy karbantartás előtt a berendezés dugvilláját ki kell húzni az elektromos hálózati dugaljából. A munka befejezése után külső szemrevételezéssel ellenőrizni kell az elektromos berendezés műszaki állapotát, és meg kell ítélni: a testet és a fogantyút, a hálózati vezetéket a dugvillával és a megtörésgátlóval, az elektromos kapcsoló működését, a szellőző járatok átjárhatóságát, a szénkefék szikrázását, a csapágycsák és áttételek hangosságát, gép beindulását és egyenletes működését. A garanciális időszakban a felhasználó nem szerelhet az elektromos berendezéshez, és nem is cserélhet ki semmiféle részegységet vagy tartozékot, mivel ez a garanciális jog elvesztésével jár. A szemrevételezésnél vagy a működés közben tapasztalt bármiféle rendellenesség jelzés arra, hogy a gépet szervizben meg kell javítani. A munka befejezése után a testet, a szellőző részeket, a kapcsolókat, a kiegészítő fogantyút és a védőburkolatot meg kell tisztítani légsugárral (max. 0,3 MPa nyomásával), ecsettel vagy száraz ronggyal, vegyi anyagok és tisztítószerek használata nélkül. A berendezést és a fogantyúkat száraz ronggyal kell megtisztítani.

DESCRIERE PRODUS

Foarfecele pentru iarbă și gard viu sunt o unealtă universală, care nu necesită nicio sursă externă de alimentare cu un dispozitiv portabil, destinată pentru tăierea decorativă de iarbă în locuri inaccesibile pentru mașinile convenționale de tăiat iarbă, de ex. în apropierea zidurilor de clădiri, gardurilor, în jurul copacilor, pomilor și arbuștilor, marginile căilor, marginile spațiilor verzi etc., precum și crengile mici și tăierea decorativă a gardului viu. Foarfecele sunt dotate cu ajutoare schimbabile: pentru tăiat iarbă și pentru tăiat gard viu. Funcționarea corectă, fiabilă și în condiții de siguranță a unelei electrice depinde de exploatarea corespunzătoare, de aceea:

Înainte de a începe să lucrați cu unealta trebuie să citiți toate instrucțiunile și să le păstrați.

Dispozitivul a fost proiectat doar pentru uz casnic și nu poate fi utilizat profesional, adică la locul de muncă și în scopuri comerciale. Pentru daunele rezultate din nerespectarea normelor de siguranță și a recomandărilor din aceste instrucțiuni, furnizorul nu este responsabil.

DOTARE

În ambalajul original trebuie să se afle: foarfece cu ajutoraj pentru tăiat iarbă, ajutoraj pentru tăiat gard viu, încărcător pentru stația de încărcare cu cablu și ștecher. În cazul modelului 79501 din dotare mai fac parte: mânerul cu lungime reglabilă cu comutator și suportul cu roți care permite cuplarea mânerului.

PARAMETRII TEHNICI

Parametru	Unitate	Valoare
Număr catalog		79500, 79501
Tensiune alimentare	[V]	3,6 DC
Turație max.	[min ⁻¹]	1000
Lățime max. tăiere ajutoraj pentru tăiat iarbă	[mm]	80
Lățime max. tăiere ajutoraj pentru tăiat gard viu	[mm]	110
Clasă izolare		III
Grad protecție		IP20
Nivel de zgomot		
Presiune acustică	[dB(A)]	74,6 ± 3,0
putere L _{WA}	[dB(A)]	86,4 ± 3,0
Nivel vibrații	[m/s ²]	1,63 ± 1,5
Masa (cu ajutorajul pentru tăiere: iarbă / gard viu)	[kg]	0,55 / 0,64 - 79500; 0,99 / 1,07 - 79501
Încărcător:		
- tensiune nominală	[V]	~230
- frecvență nominală	[Hz]	50
- tensiune ieșire	[V]	6 DC
- curent ieșire	[mA]	500
Stație încărcare – durată încărcare	[h]	5
Tip acumulator		Li-Ion
Capacitate acumulator	[mAh]	1300

CONDITII GENERALE DE SECURITATE

ATENȚIE! Trebuie citite toate instrucțiunile de mai jos. Nerespectarea lor poate duce la electrocutare, la incendii sau la leziuni. Noțiunea "sculă electrică" folosită în instrucțiuni se referă la toate sculele acționate cu curent electric, atât cele alimentate cu energie prin cablu cât și cele fără cablu.

TREBUIE RESPECTATE INSTRUCȚIUNILE DE MAI JOS

Locul de lucru

Locul de lucru trebuie întreținut curat și să fie bine iluminat. Dezordinea cât și iluminarea insuficientă pot fi pricina accidentelor.

Nu se recomandă utilizarea sculelor electrice în mediu în care este mărit riscul exploziei, sau în mediu care conține fluide inflamabile, gaze sau vapori. Sculele electrice generează scântei care, în contact cu gaze sau vapori inflamabili pot pricinui incendii.

Evitați apropierea la locul de muncă a copiilor sau a altor persoane străine. În afară acest avertisment fiți foarte atenți, deoarece pierderea concentrației poate pricinui pierderea controlului asupra sculei.

Securitatea electrică

Sztecărul conductorului electric trebuie să corespundă cu priza electrică. Este interzisă modificarea ștecărului. Este interzisă modificarea ștecărului cu scopul de a fi adaptabil la priza electrică. Sztecărul ne modificat micșorează riscul electrocutării.

Evitați posibilitatea contactului cu obiecte cu împământare ca țevi, radiatoare și instalații frigorifere. Corpul omenesc împământat mărește riscul electrocutării.

Se recomandă evitarea expunerii sculei electrice în contact cu percipitații atmosferice sau cu umezeala. Apa și umezeala, care intră în interiorul sculei electrice mărește riscul electrocutării.

Nu supraîncărcați conducta de alimentare electrică. Nu purtați scula ținând-o de conducta de alimentare electrică, nu trageți de conductă vrând să scoateți ștecărul din priza de alimentare electrică. Evitați contactul conductei cu căldură, cu uleiuri, sau cu obiecte ascuțite și elemente în mișcare. Defectarea conductei de alimentare mărește riscul electrocutării.

În cazul efectuării lucrului în afara încăperilor trebuie să întrebuințați conductori prelungitori destinați pentru întrebuințarea lor afară. Întrebuințarea conductorilor corespunzători micșorează riscul electrocutării.

Securitatea personală

Apuca-te de lucru numai în bună condiție fizică și psihică. Fii precaut la ceace faci. Nu lucra atunci când ești obosit sau sub influența medicamentelor sau a alcoolului. Cea mai mică neatenție, în timpul lucrului, poate provoca leziuni serioase a corpului.

Întrebuințează mijloace de protecție personală. Totdeauna puneți ochelari de protecție. Întrebuințarea mijloacelor de protecție personală, adică măști respiratorii de protecție, încălțăminte de protecție, căști și antifoane pe urechi micșorează riscul leziunilor serioase ale corpului tău.

Evită întâmplătoarea punere în funcțiune a sculei. Înainte de a alimenta scula cu energie electrică verifică totdeauna dacă întrerupătorul este pe poziția „deconectat”. Ținând degetul pe întrerupătorul sculei sau punerea în funcțiune a sculei electrice atunci când întrerupătorul este pe poziția „conectat” poate duce la leziuni serioase ale corpului tău.

Înainte de a pune în funcțiune scula electrică dă la o parte toate cheile și alte scule care au fost întrebuințate la reglarea ei. Cheia lăsată pe elementele rotitoare ale sculei poate duce la leziuni serioase ale corpului tău.

Păstrează-ți echilibrul. Tot timpul păstrează statura corespunzătoare. Această poziție îți va permite să stăpânești scula electrică în cazuri de situații de lucru neașteptate.

Imbracă-te în haine de protecție. Nu te îmbracă în haine largi și cu bijuterii. Părul, îmbrăcămintea și mănușile să nu le apropie de piesele în mișcare ale sculei electrice. Îmbrăcămintea largă, bijuteria sau părul lung se pot agăța de piesele în mișcare ale sculei.

Întrebuințează extractor de praf sau recipient pentru praf, dacă scula este înzestrată cu recipient. Imbină le corect. Utilizarea extractorului de praf micșorează riscul leziunilor serioase ale corpului tău.

Utilizarea sculei electrice

Nu supra încarca scula electrică. Utilizează scula corespunzătoare lucrului care trebuie să-l faci. Alegerea sculei corespunzătoare lucrului respectiv, asigură eficiență și siguranță în timpul lucrului.

Nu întrebuința scula electrică, dacă întrerupătorul ei nu funcționează corect. Scula, pe care nu o poți verifica utilizând întrerupătorul alimentării electrice este foarte periculoasă deci trebuie dată la reparat.

Înainte de reglarea sculei, schimbarea accesoriilor sau la terminarea lucrului, deconectează conducta de alimentare. Scula electrică deconectată dela alimentare evită o neașteptată, întâmplătoare punere în funcțiune.

Păstrează scula la loc neaccesibil copiilor. Nu permite nimănui să lucreze cu scula electrică dacă nu este școlarizat în ceace privește deservirea ei. Scula electrică poate fi foarte periculoasă în mâna cuiva ne școlarizat.

Scula trebuie să fie întreținută corespunzător. Verifică dacă scula este bine pășuită, nu are jocuri la piesele în mișcare. Verifică desemeni, dacă vreun element la scula electrică nu este defect. În caz că vei constata vreun deranjament, el trebuie eliminat înainte de a utiliza scula. Multe accidente au avut loc din cauza întreținerii ne corespunzătoare.

Sculele tăietoare trebuie întreținute curate și scufite. Întreținerea corespunzătoare a sculei tăietoare poate fi cu ușurință controlată în timpul lucrului.

Utilizează scula electrică și accesoriile conform instrucțiunilor de mai sus. Utilizează sculele în conformitate cu destinația lor, având în vedere felul lucrului și condițiile de lucru. Întrebuințarea sculelor la alt fel de lucrări decât la cele pentru care au fost proiectate, mărește riscul nașterii situațiilor periculoase.

Reparațiile

Repararea sculei trebuie executată numai de către ateliere autorizate, care au numai piese de schimb originale. În acest fel, este asigurată securitatea utilizării sculei electrice.

INSTRUCȚIUNI ADIȚIONALE DE SIGURANȚĂ

Păstrați o distanță de siguranță între corp și tăișul uneltei. Nu îndepărtați materialul tăiat atunci când tăișul funcționează. Comutatorul trebuie să fie setat la poziția „primit” înainte de a îndepărta resturile de crengi care au blocat tăișul. Chiar numai un moment de neatenție atunci când lucrați cu foarfecele poate duce la răni grave.

Transportați foarfecele doar de mâner și numai atunci când tăișul s-a oprit. Atunci când transportați sau depozitați foarfecele pentru gard viu trebuie să folosiți mereu protecția pentru tăiș. Transportul corect al foarfecelor diminuează riscul de rănire.

MONTARE PIESE DOTARE

Foarfecele sunt livrate în set complet. Aparatul este dotat cu două unelte schimbabile: ajutorul pentru tăiat iarbă și ajutorul pentru tăiat gard viu, pe care trebuie să le montați conform informațiilor din instrucțiuni.

PREGĂTIRE PENTRU LUCRU

ATENȚIE! Toate activitățile menționate în acest capitol trebuie efectuate atunci când aparatul este oprit. Trebuie să vă asigurați că comutatorul nu este apăsat.

Instrucțiuni de siguranță pentru încărcare acumulator

ATENȚIE! Înainte de a începe să încărcați trebuie să vă asigurați că carcasa încărcătorului, cablul și ștecherul nu sunt fisurate și deteriorate. Se interzice utilizarea încărcătorului defect sau deteriorat! Pentru încărcarea acumulatorilor pot fi folosite doar stația de încărcare și încărcătorul livrate în set. Utilizarea altui încărcător poate cauza incendiu sau deteriorarea unelei. Încărcătorul poate fi cuplat doar la priza de rețea de curent alternativ monofazat cu parametri vizibili pe plăcuța nominală a încărcătorului. Încărcarea acumulatorului poate fi efectuată doar într-o încăpere închisă, uscată și departe de persoane neautorizate, în special copii. Trebuie să supravegheați întreg procesul de încărcare. În cazul în care trebuie să părăsiți încăperea, în care are loc încărcarea, trebuie să decuplați încărcătorul de la rețeaua electrică prin scoaterea ștecherului din priza electrică. În cazul în care din încărcător sau aparat iese fum, depistați miros suspect etc. trebuie să scoateți imediat ștecherul încărcătorului din priza electrică! Aparatul este livrat cu acumulatorul neîncărcat, de aceea înainte de a începe să lucrați trebuie să-l încărcați timp de circa 5 ore cu încărcătorul din set. Acumulatorii tip Li-Ion (litiu - ion) aproape că nu prezintă "efectul de memorie", ceea ce înseamnă că acumulatorul poate fi încărcat în orice moment. Totuși se recomandă ca după câteva, sau peste zece, cicluri de încărcare să lăsați acumulatorul să se descarce în timpul funcționării normale, iar apoi încărcați-l conform indicațiilor din instrucțiuni. Se interzice categoric descărcarea acumulatorilor prin scurtcircuitarea bornelor acestora, deoarece acest lucru cauzează daune ireversibile și poate duce la electrocutare.

Încărcare acumulator

ATENȚIE! Aparatul prin dioda din partea frontală a carcasei semnalizează când trebuie să încărcați acumulatorul.

Introduceți ștecherul încărcătorului la intrarea din carcasa aparatului (II). Încărcătorul trebuie cuplat la rețeaua de alimentare. Deasupra prizei aparatului se aprinde dioda cu lumină roșie. Sfârșitul încărcării este semnalizat de schimbarea culorii de luminare în verde. După încărcarea acumulatorului trebuie să decuplați încărcătorul de la priza electrică și apoi să decuplați ștecherul încărcătorului din aparat.

ATENȚIE! Cele mai bune efecte de încărcare se ating la temperatura ambientală între 18 - 24° C. Se interzice încărcarea în cazul în care temperatura ambientală este sub 4° C sau depășește 40° C.

ATENȚIE! În timpul încărcării există posibilitatea ca mânerul aparatului și/sau încărcătorul să se încălzească, acesta este un fenomen normal.

ATENȚIE! În timp ce acumulatorul se încarcă comutatorul nu funcționează. Aparatul nu poate fi pornit.

Montare ajutoare pentru tăiat iarbă și gard viu

ATENȚIE! Atunci când schimbați ajutoarele trebuie să vă asigurați că comutatorul aparatului nu este apăsat.

Ajutoarele au tășuri ascuțite, de aceea se recomandă prudența, iar schimbarea trebuie efectuată cu mânuși de protecție. Pentru a efectua schimbarea nu sunt necesare alte unelte.

Țineți unealta cu capacul inferior ridicat, ridicăți blocada capacului, iar apoi trageți capacul în spate (III). Demontați capacul inferior și ajutorul. În cazul în care observați să leviera sau ajutorul sunt murdare cu fire de iarbă sau resturi de plante, trebuie să le curățați înainte de a monta ajutorul.

Pentru a putea monta mai ușor trebuie să așezați roata dințată mare a levierului și mânerul tăișului așa cum a fost indicat pe desenul IV.

Ajutorul trebuie montat prin introducerea părții posterioare a acesteia sub cleme (V), și apoi trebuie așezată astfel încât bolțurile de poziționare și axele roților dințate să treacă prin orificiile din ajutor.

Montați capacul inferior și mutați în față aparatul până ce se activează blocada capacului. Porniți aparatul pentru scurt timp pentru a verifica dacă a fost montat corect.

Montare suport cu roți și mâner (se referă doar la modelul 79501)

Supportul cu roți trebuie introdus din spatele aparatului, astfel încât ghidajele suportului să intre în rosturile din carcasa aparatului (VI). Asigurați-vă că suportul „s-a blocat” în carcasa aparatului. Introduceți prelungirea mânerului în orificiul din suport, astfel încât blocada să se activeze (VII). În cazul în care montați mânerul, comutatorul aparatului se oprește, pentru a porni aparatul trebuie să folosiți comutatorul de pe mâner.

Lungimea prelungitorului mânerului poate fi ajustată. Pentru a face acest lucru trebuie să desfaceți piulița, pe care trebuie să o rotiți în direcția marcată cu „UNLOCK”, setați lungimea dorită și apoi strângeți puternic și ferm piulița (VIII). Pentru a demonta prelungirea mânerului trebuie să apăsați butonul blocadei și să scoateți prelungirea din soclul suportului (IX). Apoi demontați suportul cu roți pe care trebuie să-l scoateți din carcasa unelei. Există posibilitatea de rotire a prelungirii în soclul suportului. Acest lucru permite practic orice setare a unelei în raport cu mânerul. Mânerul poate fi rotit cu 360 de grade, cu setări la fiecare 45 de grade (X).

Activități de pregătire pentru operare

Trebuie să folosiți unele de lucru corespunzătoare pentru lucrarea efectuată. Aveți grijă ca acestea să fie în stare bună, ascuțite, fără rugină sau deteriorări mecanice. Părțile din ajutoarele ce ating piesele motoare trebuie să fie lipsite de impurități mecanice și înainte de utilizare trebuie unse cu o unsoare pentru levier. Pentru operare trebuie să purtați haine de protecție, mănuși și mijloace de protecție a văzului. Verificați gardul viu pentru a descoperi dacă în acesta nu există obiecte străine, de exemplu sărme.

UTILIZARE UNEALTĂ

Înainte de a începe operarea trebuie să verificați carcasa pentru a decoperi dacă nu este deteriorată. În cazul în care este necesar trebuie să curățați unealta de impurități și să decongestinați orificiile de ventilare a motorului. În cazul în care observați deteriorări se interzice operarea ulterioară! Nu expuneți unealta la acțiunea umidității. Nu folosiți foarfecele pe timp de precipitații. Nu folosiți unelele într-un mediu umed și ud. Înainte de a utiliza unealta vă recomandăm să rugați vânzătorul sau un specialist să demonstreze, cum trebuie să folosiți unealta în mod eficient și sigur. Nu permiteți ca unealta să fie utilizată de copii și persoane minore. Nu împrumutați și nu închiriați unealta persoanelor terțe fără a le furniza aceste instrucțiuni de utilizare. Trebuie să vă asigurați că persoana care folosește unealta a citit instrucțiunile de utilizare și a înțeles informațiile menționate în aceasta. Nu efectuați niciun fel de modificare a unelei. Nu folosiți foarfecele în apropierea persoanelor străine, copiilor și a animalelor. Vă recomandăm să păstrați o distanță de cel puțin 5 m față de locul de utilizare a unelei. În timpul operării trebuie să folosiți mijloace individuale de protecție a auzului. Nu porniți foarfecele în cazul în care picioarele și mâinile operatorului se află în apropierea imediată de tăișul unelei. Nu lăsați unealta fără supraveghere din partea unei persoane adulte. În cazul în care pe timpul operării funcționarea unelei pare suspectă (vibrații sporite, zgomot, miros etc.) trebuie să opriți imediat foarfecele și să le transmiteți la un atelier de reparație. Trebuie să întrețineți și să mențineți unealta curată. Pentru reparaare și întreținere trebuie să folosiți doar piese originale de schimb. Orificiile de ventilare a motorului trebuie să fie curate și deblocate.

Pornire și oprire uneltă (XI)

Unealta este dotată cu blocada comutatorului care limitează riscul de pornire accidentală. Pentru a porni motorul trebuie să mișcați cu degetul mare butonul de blocare, apoi ținând butonul de blocare, cu degetul arătător trebuie să aplicați comutatorul. Ținând comutatorul apăsat puteți da drumul la butonul de blocare. Pentru a opri motorul unelei trebuie să diminați presiunea degetului arătător pe comutator.

Tăiere iarbă

Tăierea ierbii poate fi efectuată doar cu ajutorul proiectat pentru acest scop. Atunci când tăiați iarbă trebuie să respectați următoarele reguli: Mișcați foarfecele astfel încât tăișul să nu se afe în mână care ține unealta și trunchiul operatorului. Acordați atenție deosebită la faptul că mâinile și picioarele operatorului să nu se afe în apropierea imediată a părților ascuțite din uneltă. Iarbă mai înaltă de 15 - 20 cm trebuie să fie tăiată în două etape, mai întâi partea mai înaltă, iar apoi, partea mai joasă (mai aproape de sol). Foarfecele nu sunt proiectate pentru cosirea suprafețelor mai mari de iarbă cu suprafața de peste 2m². Atunci când tăiați iarbă trebuie să aveți grijă la faptul că tăișul să nu atingă direct solul, pietrele, părțile lemnoase din plante etc., deoarece acest fapt poate cauza pericol pentru utilizator precum și deteriorarea foarfecelor și a aparatului.

Tăiere gard viu

Pentru a tăia gardurile viu trebuie să folosiți doar ajutorul proiectat în acest scop. Foarfecele permit formarea decorativă a unor suprafețe mici de gard viu. Atunci când tăiați gardul trebuie să respectați următoarele reguli: Nu tăiați crengile prea groase, lemnoase, cu diametrul mai mare de 1cm. Acordați atenție la faptul că mâinile și picioarele operatorului să nu se afe în apropierea imediată a părților ascuțite din uneltă. În cazul în care crengile lemnoase din gardul viu se blochează în suprafața de tăiere a foarfecelor trebuie să opriți uneltă prin eliberarea comutatorului, să decuplați și, având grijă să nu vă răniți, scoateți creanga blocată din partea ascuțită a foarfecelor.

Mențiuni adiționale

În timpul funcționării trebuie să faceți pauze regulate.

Nu permiteți suprasolicitaarea unelei, temperatura suprafețelor externe nu poate depăși niciodată 60° C. După sfârșitul lucrului trebuie să opriți foarfecele, scoateți acumulatorul și întrețineți și verificați unealta.

CONSERVAREA SI REVIZIILE

Atenție! Înainte de a începe reglarea, deservirea tehnică sau conservarea scoate fișa conductei de alimentare din priza cu tensiune electrică. După terminarea lucrului trebuie verificată starea tehnică a sculei electrice, aspectul ei exterior adică: carcasa și mînierul, conductorul electric și fișa lui, funcționarea întrerupătorului electric, rosturile de trecerea aerului (ventilația), scăterierea periilor (cărbunilor), sonoritatea lagărelor și angrenajului, pornirea și corectitudinea funcționării. În timpul garanției uzufructuarul nu poate anexa nimic la scula respectivă și nici nu poate să schimbe nici un subansamblu, deoarece se pierde dreptul la garanție. Dacă în timpul funcționării vor fi constatate necorectitudini sau alte simptome neașteptate, înseamnă că trebuie făcută revizia periodică la servis. După terminarea lucrului trebuie curățată toată scula, rosturile de trecerea aerului, întreruptorii, mînierul și scuturile de exemplu cu are comprimat cu o presiune nu mai mare de 0,3 Mpa, sau cu penson sau cu o cârpă uscată neântrebuințând mijloace chimice și lichide curățătoare.

PROPIEDADES DE LA HERRAMIENTA

La tijera podadora para pasto y vallado es una herramienta portátil universal que no requiere de una fuente externa de alimentación, cuyo propósito es segar pasto decorativamente en lugares inaccesibles para segadoras convencionales, por ejemplo cerca de las paredes de edificios, cercas, alrededor de árboles y arbustos, a lo largo de las veredas y orillas de céspedes, así como cortar ramas finas y podar decorativamente cercas verdes. La tijera podadora tiene accesorios reemplazables para cortar pasto y podar cercas. El funcionamiento correcto, infalible y seguro de la herramienta depende de la operación correcta, y por lo tanto:

Antes de empezar a trabajar lea el manual de operación y guárdelo.

La herramienta ha sido diseñada solamente para uso doméstico y no puede emplearse profesionalmente, es decir en empresas o con fines de lucro. El proveedor no será responsable por los daños ocasionados a causa de no seguir las reglas de seguridad y las recomendaciones del presente manual.

EQUIPO

El empaque original debe contener la tijera podadora con los accesorios para cortar pasto y podar cercas verdes, un cargador para la terminal de carga con cable y enchufe. En el caso del modelo 79501 la herramienta viene acompañada de un mango de longitud ajustable con interruptor y un soporte con ruedas para conectar el mango.

PARAMETROS TECNICOS

Parámetro	Unidad	Valor
Numero de catalogo		79500, 79501
Tensión de alimentación	[V]	3,6 DC
Revoluciones máximas	[min ⁻¹]	1000
Ancho máximo del corte de pasto	[mm]	80
Ancho máximo del podaje	[mm]	110
Clase de aislamiento		III
Grado de protección		IP20
Nivel del ruido		
Presión acústica	[dB(A)]	74,6 ± 3,0
Potencia L _{WA}	[dB(A)]	86,4 ± 3,0
Nivel de vibraciones	[m/s ²]	1,63 ± 1,5
Masa (con los accesorios para: cortar pasto / podar cercas verdes)	[kg]	0,55 / 0,64 - 79500; 0,99 / 1,07 - 79501
Cargador:		
- tensión nominal	[V]	~230
- frecuencia nominal	[Hz]	50
- tensión de salida	[V]	6 DC
- corriente de salida	[mA]	500
Terminal de carga – duración de carga	[h]	5
Tipo de batería		Li-Ion
Capacidad de la batería	[mAh]	1300

CONDICIONES GENERALES DE SEGURIDAD

¡ATENCIÓN! Lea todas las siguientes instrucciones. Si no se observan las instrucciones, existe el peligro del choque eléctrico, incendio o lesiones. La noción de „herramienta eléctrica” que se aplica en las instrucciones se refiere a todas las herramientas alimentadas con corriente eléctrica – tanto alámbricas como inalámbricas.

OBSERVENSE LAS SIGUIENTES INSTRUCCIONES

El lugar de trabajo

El lugar de trabajo debe ser bien iluminado y limpio. Desorden e iluminación débil pueden ser causas de accidentes.

No use herramientas eléctricas en condiciones de un riesgo elevado de explosión, cerca de líquidos o gases inflamables. Herramientas eléctricas generan chispas que pueden causar incendios en contacto con gases inflamables.

Evite el acceso de niños y personas no autorizadas al lugar de trabajo. Falta de concentración necesaria puede causar que pierda el control de la herramienta.

Seguridad eléctrica

El enchufe del cable eléctrico debe ser adecuado para el contacto. Queda prohibido modificar el enchufe y usar adap-

tadores para adecuar el enchufe al contacto. El enchufe no modificado que es adecuado para el contacto reduce el riesgo del choque eléctrico.

Evita el contacto con superficies conectados con tierra – pipas, calentadores y radiadores. Lo cual puede aumentar el riesgo del choque eléctrico.

No exponga las herramientas a precipitaciones o humedad. Agua y humedad que se filtren al interior de la herramienta eléctrica aumentan el riesgo del choque eléctrico.

No permita la sobrecarga del cable de alimentación. No use el cable de alimentación para cargar, conectar y desconectar el enchufe del contacto de la red eléctrica. Evita el contacto del cable de alimentación con objetos calientes, aceites, bordes afilados y elementos móviles. Defectos del cable de alimentación aumentan el riesgo del choque eléctrico.

En el caso del trabajo fuera de los interiores cerrados, use extensiones adecuados para tales trabajos. Aplicación de extensiones adecuadas reduce el riesgo del choque eléctrico.

Seguridad personal

Empiece el trabajo en buenas condiciones físicas y psíquicas. Ponga atención a lo que está haciendo. Evite el trabajo si está cansado o bajo influencia de medicinas o alcohol. Un momento de descuido durante el trabajo puede ser causa de lesiones graves.

Use medios de protección personal. Siempre use anteojos protectores. Uso de medios de protección personal como máscaras contra polvo, calzado protector, cascos y protectores del oído reduce el riesgo de lesiones graves.

Evite encender la herramienta por casualidad. Asegúrese que el interruptor eléctrico está en la posición „apagado” antes de conectar la herramienta a la red eléctrica. Sujetar la herramienta con un dedo sobre el interruptor o conectarla cuando el interruptor está en la posición „encendido” puede ser causa de lesiones graves.

Antes de encender la herramienta eléctrica, remueva todas las llaves y herramientas de ajuste. Una llave en los elementos giratorios de la herramienta puede ser causa de lesiones graves.

Manténgase en equilibrio y todo el tiempo conserve una posición adecuada. Esto le permitirá controlar la herramienta eléctrica con más facilidad en el caso de situaciones imprevistas durante el trabajo.

Use ropa protectora. No se ponga ropa floja y bisutería. Mantenga el cabello, la ropa y los guantes lejos de los elementos móviles de la herramienta eléctrica. Ropa floja, bisutería o cabello largo pueden atorarse en los elementos móviles de la herramienta.

Use removedores o contenedores de polvo, si la herramienta está equipada con ellos. Conéctelos correctamente. Uso de removedores de polvo reduce el riesgo de lesiones graves.

Uso de la herramienta eléctrica

No permita la sobrecarga de la herramienta eléctrica. Use la herramienta adecuada para el tipo de trabajo. Uso de herramientas adecuadas garantizará un trabajo más efectivo y más seguro.

No use la herramienta eléctrica si no funciona su interruptor. La herramienta que no se puede controlar por medio de su interruptor es peligrosa y debe repararse.

Desconecta el enchufe del contacto antes de cualquier ajuste, cambio de accesorios o almacenamiento de la herramienta. Eso permitirá evitar que la herramienta eléctrica se encienda casualmente.

Almacena la herramienta fuera del alcance de niños. No permita que trabajen con ella personas no capacitadas. La herramienta eléctrica puede ser peligrosa en las manos de tales personas.

Asegure mantenimiento adecuado de la herramienta. Controle la herramienta respecto al encaje y piezas móviles flojas. Revise si cualquier elemento de la herramienta no está dañado. Si se detectan defectos, es menester eliminarlos antes de que se use la herramienta eléctrica. Muchos accidentes son causados por un mantenimiento inadecuado de la herramienta.

Herramientas cortantes deben mantenerse limpios u afilados. Herramientas cortantes correctamente conservadas pueden controlarse con más facilidad durante el trabajo.

Use herramientas eléctricas y accesorios con acuerdo a las presentes instrucciones. Use las herramientas con acuerdo a su función tomando en cuenta el carácter y las condiciones del trabajo. Usar las herramientas para propósitos diferentes a los de su diseño puede aumentar el riesgo de situaciones peligrosas.

Reparaciones

Repare las herramientas solamente en talleres autorizados que usan refacciones originales. Esto garantizará la seguridad del trabajo con la herramienta eléctrica.

RECOMENDACIONES ADICIONALES DE LA SEGURIDAD

Mantenga una distancia entre las partes del cuerpo y las cuchillas de la herramienta. No elimine el material cortado durante el trabajo de las cuchillas. Asegúrese que el interruptor está en la posición de apagado antes de eliminar los restos de las ramas que atoran las cuchillas. Incluso un breve instante de falta de concentración durante el trabajo con la tijera podadora puede causar lesiones graves.

Es menester cargar la tijera agarrándola por el mango y cuando las cuchillas se hayan detenido. Durante el transporte o almacenaje de la tijera podadora es menester siempre usar una protección de la cara. Cargar las tijeras correctamente disminuye el riesgo de sufrir lesiones.

INSTALACIÓN DE LOS ELEMENTOS DE LA HERRAMIENTA

La tijera podadora se suministra en estado completo. La herramienta tiene dos accesorios reemplazables, uno para cortar pasto y el otro para podar cercas verdes, que deben instalarse conforme a la información incluida en el manual.

PREPARATIVOS PARA EL TRABAJO

¡ATENCIÓN! Todas las acciones mencionadas en este punto deben realizarse con la herramienta apagada. Asegúrese que el interruptor de la herramienta esté oprimido.

Instrucciones de seguridad para la carga de la batería

¡ATENCIÓN! Antes de empezar a cargar la batería, asegúrese que el armazón del cargador, el cable y el enchufe no estén estropeados. ¡Se prohíbe usar una herramienta estropeada o un cargador dañado! Para cargar la batería se autoriza únicamente la terminal de carga y el cargador suministrados con la herramienta. El uso de otro cargador puede ser causa de incendio o puede provocar daños de la herramienta. El cargador debe conectarse al contacto de una red eléctrica de una fase de corriente alterna que concuerde con los parámetros indicados en la placa de características del cargador. La carga de la batería debe realizarse en un lugar cerrado, seco y protegido del acceso de personas no autorizadas, especialmente niños. Supervise todo el proceso de carga. Si fuese necesario abandonar el lugar de carga, es menester desconectar el cargador de la red eléctrica, sacando el enchufe del contacto eléctrico. ¡En el caso de que el cargador o la herramienta emitan humo o un olor sospechoso, es menester inmediatamente sacar el enchufe del cargador del contacto eléctrico! La herramienta se suministra con una batería descargada y por lo tanto antes de empezar el trabajo es menester cargarlo por unas cinco horas, usando el cargador suministrado. Las baterías Li-Ion (de ion de litio) son casi libres del llamado "efecto memoria", lo cual significa que la batería puede cargarse en cualquier momento. Sin embargo se recomienda que de vez en cuando la batería se descargue durante una operación normal y luego se cargue de acuerdo con las instrucciones indicadas en el manual. De ninguna manera se permite descargar las baterías cerrando sus terminales, lo cual causaría daños irreparables y podría ser causa de un choque eléctrico.

Cargado de la batería

¡ATENCIÓN! El diodo en la parte frontal de la herramienta indica cuando la batería debe cargarse.

Conecte el enchufe del cargador al contacto en el armazón de la herramienta (II). Conecte el cargador a la red de alimentación. Arriba del contacto de la herramienta se encenderá un diodo rojo. El fin de la cargase indica por medio del cambio del color del diodo de rojo a verde. Habiendo cargado la batería, desconecte el cargador del contacto de la red eléctrica y luego desconecte el enchufe del cargador de la herramienta.

¡ATENCIÓN! Los mejores efectos de carga se obtienen dentro del rango de temperatura entre 18 y 24°C. Se prohíbe cargar la batería si la temperatura del ambiente es menor a los 4°C o excede los 40°C.

¡ATENCIÓN! Durante el proceso de carga el mango de la herramienta y/o el cargador se pueden calentar, lo cual es normal.

¡ATENCIÓN! Durante el proceso de carga no funciona el interruptor de la herramienta. La herramienta no puede encenderse.

Instalación de los accesorios para cortar pasto y podar cercas verdes

¡ATENCIÓN! Cambiando los accesorios, asegúrese que el interruptor de la herramienta no está oprimido.

Los accesorios para cortar son filosos, por lo cual se debe actuar con cuidado y realizar su reemplazo usando guantes de protección. El reemplazo no requiere de ningunas herramientas adicionales.

Sosteniendo la herramienta con la tapa inferior hacia arriba, abra el pestillo de la tapa y desplace la tapa hacia atrás (III). Desmantele la tapa inferior y el accesorio. En el caso de que se note que en el engranaje o el accesorio hay hojas de pasto o restos de plantas, es menester limpiarlos antes de instalar el accesorio.

Para facilitar la instalación, coloque la rueda dentada del engranaje y el mango del filo como se presenta en la Ilustración IV. Instalando el accesorio, primero coloque su parte trasera debajo de los retenes (V) y luego posiciónela de tal forma que los mandriles de posición y los ejes de las ruedas dentadas pasen por los orificios en el accesorio.

Instale la tapa inferior y desplácela hacia el frente de la herramienta hasta accionar el pestillo de la tapa. Verifique la instalación encendiendo por un momento la herramienta.

Instalación de la base con ruedas y mango (aplica solo para el modelo 79501)

Coloque la base con ruedas por debajo de la herramienta en su parte trasera, para que las guías de la base entren en los orificios del armazón de la herramienta (VI). Asegúrese que la base está bloqueada en el armazón de la herramienta. En el orificio de la base coloque la extensión del mango para hasta accionar el pestillo (VII). En el caso de la instalación del mango, el interruptor de la herramienta deja de funcionar y para encender la herramienta es menester usar el interruptor ubicado en el mango.

Es posible ajustar la longitud de la extensión del mango. Para este fin, afloje la tuerca, girándola en la dirección marcada „UN-LOCK“, ajuste la longitud y luego apriete la tuerca (VIII) de una manera fuerte y segura.

Para desinstalar la extensión del mango, oprima el botón del pestillo y saque la extensión de la base (IX). Luego desinstale la base con ruedas sacándola del armazón de la herramienta.

Es posible girar la extensión en el alojamiento de la base, lo cual permite colocar la herramienta casi en cualquier posición en relación al mango. El mango puede girarse 360°, en pasos de 45° (X).

Preparativos para el trabajo

Es menester usar las herramientas de trabajo adecuadas para los trabajos por realizarse. Las herramientas deben estar en buenas condiciones, afiladas, libres de oxidación y defectos mecánicos. Las partes de los accesorios que tienen contacto con la unidad de transmisión deben estar libres de impurezas mecánicas y lubricadas antes de usarse con grasa para engranajes. Durante el trabajo use traje de seguridad, guantes y protectores de oído. Revise si en la cerca verde no hay objetos extraños, como alambre.

USO DE LA HERRAMIENTAA

Antes de comenzar el trabajo es menester asegurarse si el armazón no está dañado. Si es necesario, limpie la herramienta y los orificios de ventilación del motor. ¡En el caso de que se detecten daños, queda prohibido continuar con el trabajo! No exponga la herramienta a la humedad. No use la tijera durante las precipitaciones. No la use en un ambiente húmedo. Antes de usar la herramienta, se recomienda solicitar que el vendedor o un especialista demuestren la manera de operar la herramienta de una manera segura y eficiente. No permita que la herramienta sea usada por niños y menores de edad. Queda prohibido rentar la herramienta a terceros sin proporcionarles el presente manual. Asegúrese que cada persona que use la herramienta haya leído cuidadosamente el manual y entendido toda la información incluida. Se prohíbe modificar la herramienta de cualquier manera. No use la tijera en una proximidad directa de terceros, niños y animales. Se recomienda guardar la distancia mínima de 5 metros desde el lugar de uso de la herramienta. Durante el trabajo se deben usar medios de protección de oído. No encienda la tijera si las manos y las piernas del operador están en una proximidad directa de la parte cortadora de la herramienta. Nunca deje la herramienta sin la supervisión de un adulto. Si durante el trabajo la herramienta funciona de una manera inusual (vibración excesiva, ruido, olor, etc.) es menester apagar la tijera podadora inmediatamente y enviarla a un taller especializado. Es menester realizar las acciones de mantenimiento regularmente y mantener la herramienta limpia. Para reparaciones y mantenimiento use solamente las partes originales. Los orificios de ventilación del motor deben estar siempre limpios y abiertos.

Encender y apagar la herramienta (XI)

La herramienta tiene un bloqueo del interruptor, la cual reduce el riesgo de encender la herramienta accidentalmente. Para encender el motor desplace con el pulgar el botón del bloqueo y luego, manteniendo el botón, oprima con el dedo índice el botón del interruptor. Manteniendo el botón del interruptor se puede soltar el botón del bloqueo. Para encender el motor de la herramienta es suficiente soltar el botón del interruptor oprimido con el dedo índice.

Segar pasto

Se permite segar pasto únicamente con el accesorio adecuado. Durante el trabajo es menester observar las siguientes reglas: Guíe la tijera de tal manera que la parte segadora no se ubique entre la mano con la que se sostiene la herramienta y el tronco del operador. Tenga cuidado para que las manos y las piernas del operador no estén en la proximidad directa de los elementos cortantes de la herramienta. Pasto que rebasa la altura de 15-20 cm debe cortarse en dos pasos, primero la parte alta y luego la parte baja (cerca del suelo). La tijera no se ha diseñado para segar áreas de pasto que rebasen los 2 m². Durante el trabajo recuerde que los elementos cortantes no deben tocar directamente el suelo, piedras, partes leñosas de plantas, etc., lo cual podría implicar un peligro para el usuario y causar daños de la tijera y toda la herramienta.

Podar cercas verdes

Para podar cercas verdes se puede usar únicamente el accesorio suministrado. La tijera podadora permite formar decorativamente áreas pequeñas de cercas verdes. Durante el trabajo es menester observar las siguientes reglas: No corte ramas de cercas verdes cuyo diámetro rebasa 1 cm. Tenga cuidado para que las manos y las piernas del operador no estén en la proximidad directa de los elementos cortantes de la herramienta. En el caso de que se atoren ramitas leñosas de cercas verdes en el área de elementos cortantes de la tijera, es menester apagarla inmediatamente quitando el dedo del interruptor, desconectarla y eliminar con cuidado, para no lastimarse, la ramita.

Información adicional

Durante el trabajo se recomienda descansos en intervalos regulares.

Evita sobrecarga de la herramienta; la temperatura de las superficies externas nunca debe exceder los 60°C. Habiendo terminado el trabajo apague la tijera podadora, saque la batería y realice las acciones de mantenimiento.

MANTENIMIENTO E INSPECCIONES

¡ATENCIÓN! Antes de empezar el ajuste, servicio técnico o mantenimiento, saque el enchufe de la herramienta del contacto de la red eléctrica. Habiendo terminado el trabajo, es menester revisar el estado técnico de la herramienta eléctrica por medio de un control externo y la evaluación de: el armazón y el mango, el cable eléctrico con el enchufe, el funcionamiento del interruptor eléctrico, los intersticios de ventilación, el chirpear de los cepillos, el nivel de ruido de los cojinetes y las transmisiones, el arranque y la uniformidad del funcionamiento. Dentro del periodo de garantía, el usuario no puede desmantelar las herramientas eléctricas o cambiar sus partes ya que pierde de esta manera los derechos de garantía. Todas las irregularidades que se detecten durante una inspección o el trabajo implican la necesidad de reparar la herramienta en un taller especializado. Habiendo terminado el

Ⓔ

trabajo, es menester limpiar el armazón, los intersticios de ventilación, interruptores, el mango adicional y los protectores con aire comprimido (cuya presión de debe exceder 0,3 MPa) con una brocha o con un trapo seco sin usar sustancias químicas y líquidos limpiadores. Limpie las herramientas y los mangos con un trapo seco y limpio.

TOYA S.A.
ul. Sołtysowicka 13 - 15
51 - 168 Wrocław
tel.: 071 32 46 200
fax: 071 32 46 373
e-mail: biuro@yato.pl

ODDZIAŁ WARSZAWSKI
Teren ProLogis Park Nadarzyn
al. Kasztanowa 160
05 - 831 Młochów k. Nadarzyna
tel.: 022 73 82 800
fax: 022 73 82 828

DEKLARACJA ZGODNOŚCI

0112/79500/EC/2012

Deklarujemy z pełną odpowiedzialnością, że niżej wymienione wyroby:

Akumulatorowe nożyce do trawy i żywołotu; 3,6 V dc; 1300 mAh; 1000 min⁻¹; Li-Ion; nr kat. 79500
Akumulatorowe nożyce do trawy i żywołotu; 3,6 V dc; 1300 mAh; 1000 min⁻¹; Li-Ion; nr kat. 79501

do których odnosi się niniejsza deklaracja, są zgodne z poniższymi normami:

EN 60745-1:2009
EN 60745-2-15:2009
FprEN 60335-2-94:2009 (częściowo)
EN 62233:2008
EN ISO 10517:2009
EN 55014-1:2006
EN 55014-2:1997 + A1:2001

i spełniają wymagania dyrektyw:

2006/42/WE Maszyny i urządzenia bezpieczeństwa
2006/95/WE Urządzenia niskiego napięcia
2004/108/WE Kompatybilność elektromagnetyczna
2002/95/WE Substancje niebezpieczne w sprzęcie elektrycznym

Numer seryjny: dotyczy wszystkich numerów seryjnych urządzeń wymienionych w deklaracji
Dwie ostatnie cyfry roku, w którym wprowadzono oznaczenie CE: 12
Rok budowy / produkcji: 2012

Nazwisko i adres osoby upoważnionej do przygotowania dokumentacji technicznej:

Tomasz Zych
TOYA S.A., ul. Sołtysowicka 13 - 15, 51-168 Wrocław, Polska


TOYA SPÓŁKA AKCYJNA
VICE PRZESZ ZARZĄDU
DARIUSZ HAJEK
(nazwisko i podpis osoby upoważnionej)

Wrocław, 2012.01.02
(miejsce i data wystawienia)

TOYA S.A.
ul. Sołtysowicka 13 - 15
51 - 168 Wrocław
tel.: 071 32 46 200
fax: 071 32 46 373
e-mail: biuro@yato.pl

ODDZIAŁ WARSZAWSKI
Teren ProLogis Park Nadarzyn
al. Kasztanowa 160
05 - 831 Młochów k. Nadarzyna
tel.: 022 73 82 800
fax: 022 73 82 828

DEKLARACJA ZGODNOŚCI

0112/79500/Noise/2012

Deklarujemy z pełną odpowiedzialnością, że niżej wymienione wyroby:

Akumulatorowe nożyce do trawy i żywopłotu; 3,6 V dc; 1300 mAh; 1000 min⁻¹; Li-Ion; nr kat. 79500
Akumulatorowe nożyce do trawy i żywopłotu; 3,6 V dc; 1300 mAh; 1000 min⁻¹; Li-Ion; nr kat. 79501

do których odnosi się niniejsza deklaracja, spełniają wymagania dyrektywy 2000/14/WE

Zastosowana procedura oceny zgodności:

Wewnętrzna kontrola produkcji oraz ocena dokumentacji

Zmierzony poziom mocy akustycznej urządzenia reprezentatywnego: 86,4 dB(A)
Gwarantowany poziom mocy akustycznej urządzenia: 90 dB(A)

inne dyrektywy, których wymagania spełnia urządzenie:

2006/95/WE Urządzenia niskiego napięcia
2004/108/WE Kompatybilność elektromagnetyczna
2006/42/WE Maszyny i urządzenia bezpieczeństwa

Wrocław, 2012.01.02
(miejsce i data wystawienia)


TOYA SPÓŁKA AKCYJNA
VICE PRZESZ ZARZĄDU
DARIUSZ HAJEK
(nazwisko i podpis osoby upoważnionej)

