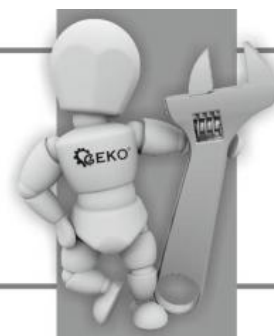


Překlad původního návodu k používání



## NÁVOD K OBSLUZE

**Kalové čerpadlo do studny a septiku 550W s plovákem litina  
WQD-055**

**Typ: G81429, Model: WQD10--8--0.55(F)**



Vyrobeno pro  
F.H. GEKO  
Kietlin, ul. Spacerowa 3  
97-500 Radomsko, Polsko  
[www.geko.pl](http://www.geko.pl)

**Před prvním použitím prosíme o důkladné seznámení se s tímto návodem k obsluze.**

**Seznámení se se všemi pokyny, nezbytnými k bezpečnému používání a obsluze a porozumění všech rizik, které mohou vzniknout během provozu zařízení, patří do povinnosti jeho uživatele.**





# ČESKÝ JAZYK

## **UPOZORNĚNÍ!!!**

**Vzhledem k neustálému zlepšování výrobků, umístěné v návodu fotografie a obrázky jsou pouze ilustrativní a mohou se lišit od zakoupeného zboží.  
Tyto rozdíly nemohou být důvodem k reklamaci.**

## **TECHNICKÉ ÚDAJE**

**Napájecí napětí - 230 V / 50 Hz**

**Výkon - 550 W**

**Maximální výtlač kapaliny - 8 m**

**Maximální kapacita čerpadla - 17 000 l/hod**

**Maximální teplota - 35° C**

**Průměr hadice - 2" - 50 mm**

**Plovák**

**Koncovka pro požární hadici**

**Třída ochrany - IP 68 / Class B**

## BEZPEČNOSTNÍ POKYNY

### UPOZORNĚNÍ!

Děti by měly být z pravidla mimo dosah technických zařízení.

## OBECNÉ INFORMACE

**UPOZORNĚNÍ!** Před instalací si pečlivě přečtěte tento návod k obsluze. Na škody způsobené v důsledku nedodržení návodu se nevztahuje záruka. Tento návod k obsluze si prosím pečlivě uložte. Než budete kontaktovat servis, zkontrolujte, zda se nejedná o chybu v obsluze nebo důvod, který nemá nic společného s fungováním tohoto zařízení. Každé čerpadlo je během montáže podrobeno kontrole a je velmi pečlivě zabaleno. Při nákupu čerpadla se ujistěte, že nedošlo k poškození během přepravy; v případě poškození informujte neprodleně, avšak nejpozději do 7 dnů od data nákupu, prodejce - maloobchodníka.

## OBLASTI POUŽITÍ

Čerpadla z řady kalových čerpadel jsou vhodná k čerpání dešťové vody, odpadních vod a komunálních odpadních vod obecně, pro nouzové odvodnění zaplavených oblastí a pro přemísťování čistých nebo středně znečištěných kapalin, avšak bez kamínků nebo podobných velkých předmětů; pomocí zcela nebo částečně ponořeného čerpadla. Čerpadlo není vhodné pro čerpání slané vody a hořlavých, žíravých, výbušných nebo jiných nebezpečných kapalin. Je třeba zcela se vyhnout práci s čerpadlem při nedostatečném mazání. Nesprávné použití čerpadla je vyloučeno ze záručních povinností, např. škody způsobené trvalým zablokováním rotoru čerpadla.

## INSTALACE ČERPADLA

V průběhu instalace nemůže být čerpadlo připojeno k proudu. Aby nedošlo k vážnému zranění, je přísně zakázáno sahat do otvoru čerpadla rukama, když je čerpadlo připojeno k elektrické síti.

- K přepravě nebo zvedání čerpadla použijte pouze určené k tomuto účelu držáky.
- Pokud je čerpadlo trvale nainstalováno na pevných trubkách, doporučuje se instalovat zpětný ventil, aby se zabránilo zpětnému toku kapaliny při zastavení čerpadla; instalace rychlospojky pro odpojení trubky na správném místě usnadní práce související s čištěním a údržbou.
- Čerpadlo může být provozováno ve svislé i vodorovné poloze.
- Během provozu musí být čerpadlo zcela obklopeno vodou, aby se zajistilo nepřetržité chlazení.
- Pokud byla nasazena sací hadice, čerpadlo může být umístěno do požadované provozní polohy. Nikdy nezvedejte čerpadlo nebo jej nespouštějte dolů pomocí napájecího kabelu. Pro tento účel použijte vhodné lano, které je možné umístit na uzavřeném držáku na horní straně čerpadla.
- Čerpadlo by mělo být umístěno tak, aby přívod čerpadla nebyl přímo ucpaný kalem, silnými nečistotami nebo podobnými materiály.

V případě dočasného používání čerpadla se doporučuje použít ohebné trubky, které se připojí k čerpadlu pomocí potrubní spojky.

- Kalové čerpadlo je vybaveno řeznými noži, které slouží k rozmělnění nečistot. Ujistěte se, že plovákový spínač LiJ zastaví čerpadlo na nejnižší úrovni. Také se ujistěte, že plovákový spínač v žádném případě nebude omezen a nebude mu bráněno v jeho funkci.
- Čerpadlo může být spuštěno po dobu nejvýše 5 minut každou půl hodinu, pokud není možné zajistit odtok vody jiným způsobem.
- Čerpadla používaná uvnitř nebo v blízkosti plaveckých bazénů, jezírek, rybníků, fontán nebo podobných míst, musí být provozována v souladu s normou VDE 0100 (Asociace německých elektrotechniků) přes diferenciální ochranný jistič se jmenovitým proudem – 30 mA (DIN VDE 0100-702 a 0100-738). Kontaktujte prosím v této souvislosti odborníka - elektrikáře.

### **SPOUŠTĚNÍ**

Zkontrolujte, zda napětí a frekvence uvedená na typovém štítku je v souladu s napětím sítě. Osoba zodpovědná za instalaci by měla zkontrolovat, zda elektrické napájení má uzemnění, které odpovídá příslušným normám. Je třeba zkontrolovat, zda je elektrické napájení vybaveno vysoce citlivým diferenciálním jističem A = 30 mA.

#### **Pokyny týkající bezpečnosti při spouštění:**

- Kabely síťového připojení nesmějí mít menší průřez než kabely s označením H05RN-F. Délka kabelu pro venkovní použití musí být 10,0 m. Prodlužovací kabely musí odpovídat normě DIN VDE 0620. Síťové zástrčky a zásuvky musí být chráněny proti stříkající vodě.
- Před použitím čerpadlo vždy vizuálně zkontrolujte (zejména síťové kabely a síťovou zástrčku). Je zakázáno používat poškozené čerpadlo.
- V případě poškození čerpadla je třeba bezpodmínečně nechat ho zkontrolovat odborným personálem.
- Je potřeba zajistit, aby elektrické konektory byly umístěny v chráněném prostoru proti zaplavení. Síťovou zásuvku a připojovací síťové kabely je potřeba chránit před vysokou teplotou, olejem a ostrými hranami. Připojovací síťové kabely mohou být vyměněny pouze odborným personálem.

#### **Uzemnění**

Zástrčka napájecího kabelu má dva uzemňovací kontakty. Tímto způsobem je zajištěno uzemnění pomocí vložení zástrčky do síťové zásuvky.

#### **Ochrana proti přehřátí**

Kalové čerpadlo má zabudovanou tepelnou ochranu motoru. V případě přetížení je čerpadlo vypnuto. Po vychladnutí se motor opětovně sám zapne (příčina a její odstranění - viz Vyhledávání závad, bod 4). Za účelem spuštění je potřeba zasunout síťovou zástrčku čerpadla do zásuvky se střídavým proudem 230 V.

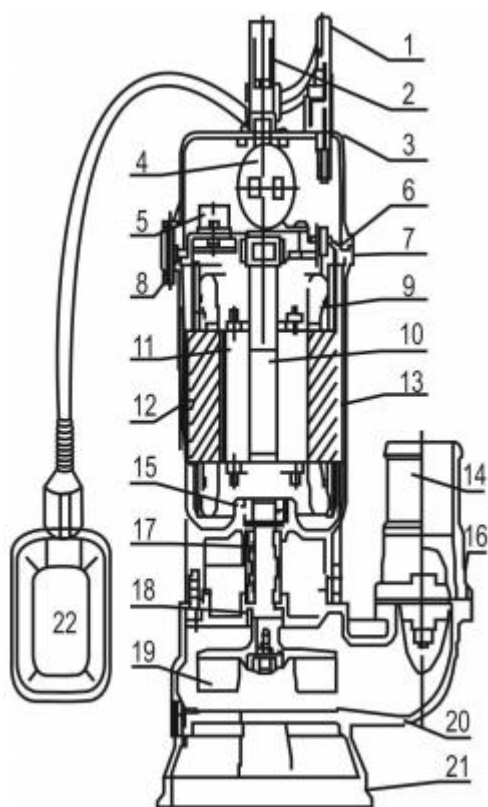
**UPOZORNĚNÍ:** čerpadlo se spustí, když plovákový spínač dosáhne spouštěcí úrovně.

### Údržba a vyhledávání závad

Za normálních podmínek nepotřebují kalová čerpadla žádnou údržbu. Případně může být nutné vyčištění nebo výměna rotoru čerpadla v 6-ti měsíčních intervalech, pokud bylo čerpadlo navrženo pro nepřetržitý provoz. Nutné je kontrolovat čerpadlo v pravidelných intervalech (každých 6 měsíců), pokud je v kontaktu s agresivními látkami v čerpané kapalině nebo při poklesu výkonu čerpadla.

### Čištění komory čerpadla a výměna rotoru

- Před zahájením práci na čerpadle se ujistěte, že je stroj odpojen od síťového proudu.
- Uvolněte 3 šrouby na spodní straně čerpadla a sejměte kryt.
- Vyčistěte pouzdro přívodu vody a následně zkontrolujte stav rotoru uvnitř komory.



1. Kabel
2. Držák
3. Horní kryt
4. Kondenzátor
5. Ochrana proti přehřátí
6. Koncový kryt
7. Ložisko
8. Gumová podložka
9. Vínutí
10. Osa
11. Rotor
12. Stator
13. Rám
14. Vývod vody
15. Ložisko
16. Gumové těsnění
17. Těsnící materiál
18. Gumové těsnění
19. Rotor
20. Těleso čerpadla
21. Základna
22. Plovák



Poslední dvě číslice roku uplatnění označení CE - 19

## ES PROHLÁŠENÍ O SHODĚ

F.H. GEKO Kietlin, ul. Spacerowa 3, 97-500 Radomsko, Polsko  
s plnou odpovědností prohlašuje, že:

### **Kalové čerpadlo do studny a septiku 550W s plovákem litina WQD-055**

### **Typ: G81429, Model: WQD10--8--0.55(F)**

splňuje požadavky směrnic Evropského parlamentu a Rady:

2006/42/ES Evropského parlamentu a Rady ze dne 17. května 2006 o strojních zařízeních, kterou se mění směrnice 95/16/ES, 2014/35/EU ze dne 26. února 2014 o harmonizaci právních předpisů členských států týkajících se elektrického zařízení určeného pro použití v určitých mezích napětí, 2014/30/EU ze dne 26. února 2014 o harmonizaci právních předpisů členských států týkajících se elektromagnetické kompatibility a norem EN ISO 12100:2010, EN 809:1998+A1:2009+AC:2010, EN 60204-1:2006+A1:2009+AC:2010, EN 60335-1:2012+A13:2017, EN 60335-2-41:2003+A1:2004+A2:2010, EN 62233:2008+AC:2008, EN 60034-1:2010+AC:2010, EN 55014-1:2006+A1:2009+A2:2011, EN 55014-2:2015, EN 61000-3-2:2014, EN 61000-3-3:2013,

je identický s exemplářem, který je předmětem certifikátu hodnocení

typu ES č. IT09450K07111806 ze dne 7. 11. 2018

vydaného společností ISET S.r.l., Via Donatori del Sangue, 9, 46024 - Moglia (MN), Itálie

Telefon: +39 0376 598963, Fax: +39 0376 598963

E-mail: iset@iset-italia.com, Web: www.iset-italia.eu

Identifikační číslo notifikovaného subjektu: 0865

Toto ES prohlášení o shodě nebude platné, pokud bude výrobek změněn nebo přestavěn bez souhlasu výrobce.

#### **Za přípravu a uchování technické dokumentace odpovídá:**

Grzegorz Kowalczyk, Kietlin, ul. Spacerowa 3, 97-500 Radomsko, Polsko.

Kietlin, 29. 4. 2019

Místo a datum vystavení

7

**Mgr. Grzegorz Kowalczyk**

Příjmení, jméno a funkce oprávněné osoby



#### Záruční list

1. Název zařízení a číslo výrobku .....
2. Datum nákupu .....
3. Přesný popis hlášené závady, chyby. ....

.....  
.....  
V případě nedostatečného místa, prosím, pokračujte na zadní straně tohoto Listu s nahlášením.

4. Název a adresa distribučního místa, ve kterém byl výrobek zakoupen. ....
5. Razítko prodávajícího .....
- Datum a podpis. ....
6. Osobní kontaktní údaje, telefonní číslo. ....

#### Záruční podmínky

V souladu se zákonem č. 136/2002 Sb. se na Vámi zakoupený výrobek poskytuje záruka na dobu 24 měsíců od data prodeje. V případě nákupu zboží používané pro obchodní nebo podnikatelskou činnost je záruční doba 12 měsíců. Záruka je poskytována pouze v případě, že jsou výrobky používány v souladu s návodem k obsluze a způsobu použití.

Ze záruky jsou vyjmuty všechny díly podléhající přirozenému opotřebením, přetížením, použitím výrobku k jiným účelům, než ke kterým je určen a na závady vzniklé při dopravě nebo nesprávným (neodborným) zacházením. Za nesprávné zacházení považujeme příklad, kdy nebyl brán zřetel na návod k obsluze a obecně závazné předpisy pro práci s výrobkem. Obdobně se hodnotí i pokus o neodbornou opravu nad rámec doporučené údržby.

Záruka se vztahuje výlučně na závady způsobené vadou materiálu, výrobní montáže nebo technologií zpracování.

Nárok na uplatnění záruky zaniká:

- 1) výrobek nebyl používán v souladu s návodem k obsluze
- 2) byl proveden jakýkoliv zásah do konstrukce stroje bez předchozího písemného souhlasu firmou KAXL s.r.o.
- 3) výrobek byl používán v jiných podmínkách nebo k jiným účelům, než ke kterým je určen
- 4) byla některá část výrobku nahrazena neoriginální součástí
- 5) k poškození výrobku nebo k nadměrnému opotřebením došlo vinou nedostatečné údržby
- 6) škody vzniklé působením vnějších mechanických, teplotních či chemických vlivů
- 7) vady byly způsobeny nevhodným skladováním, či manipulací s výrobkem
- 8) výrobek byl používán (pro daný typ výrobku) v agresivním prostředí např. prašném, vlhkém
- 9) výrobek byl použit nad rámec přípustného zatížení

Záruka se nevztahuje na položky, u kterých lze očekávat opotřebením v důsledku jejich normální funkce (např. opotřebením uhlíků, zapalovací svíčka atd.)

Pro provoz výrobků používejte pouze doporučené příslušenství a originální náhradní díly.

Nároky uplatňujte ihned po zjištění závady u prodejce, který Vám výrobek prodal, a informujte se o možnostech opravy v pověřené opravně. Nebude-li se na Vámi uplatňovanou závadu vztahovat záruka, budou Vám fakturovány práce a náklady spojené s kontrolou a montáží a demontáží součástí.

Při uplatňování nároků předložte řádně vyplněný záruční list nebo jiný doklad o koupi opatřený datem prodeje.

Do opravy předávejte výrobek v čistém stavu, řádně vyčištěný, zbaven prachu či špíny. Spolu s výrobkem zašlete i jeho originální příslušenství k určení přesné diagnostiky závady.

Při zasílání dopravní službou vylijte z výrobku nespotřebované palivo a olej. Výrobek řádně zabalte, nejlépe do původního obalu tak, aby nedošlo k jeho poškození. Škody, způsobené nedostatečným zabaláním zásilky, nelze uznat jako záruční vady!

Do motorů používejte jen paliva a oleje odpovídající klasifikace, popř. paliva a oleje doporučené značkovým prodejcem. Vzniklé škody, způsobené používáním nevhodného paliva a nevhodných olejů, Vám nebudou v záruce uznány.